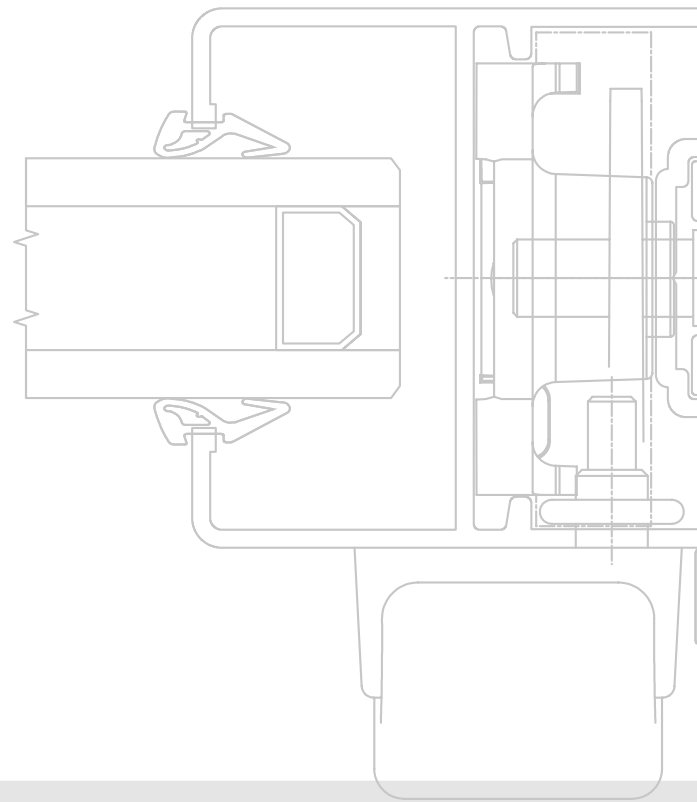
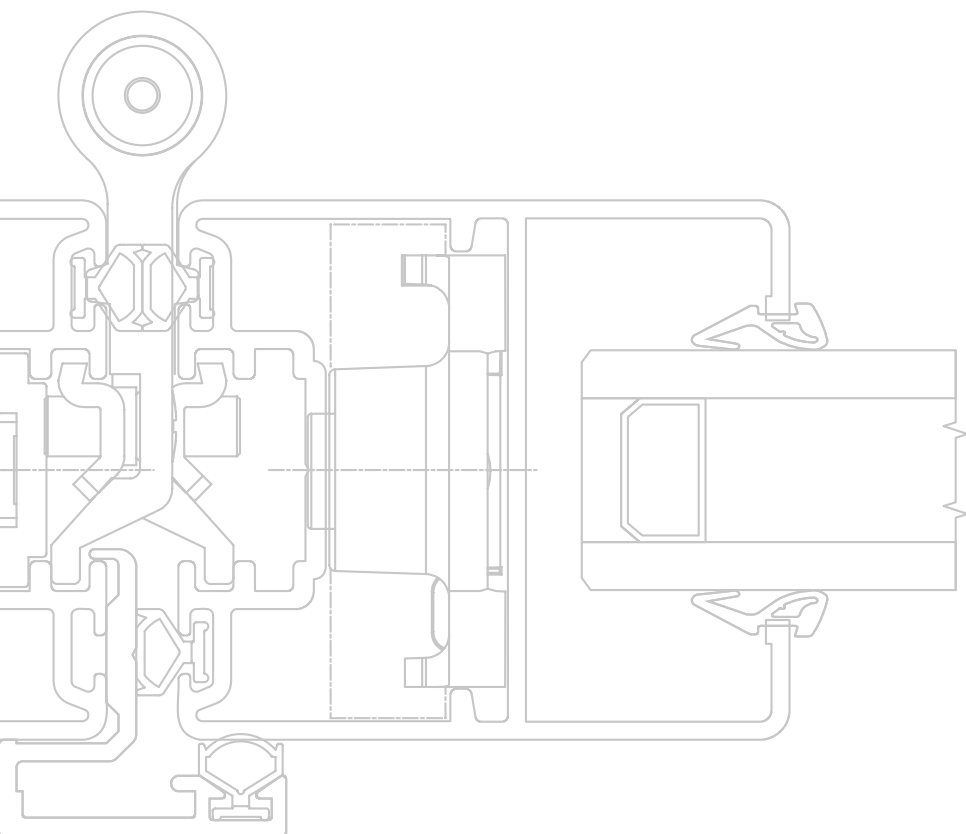


# VL 450

FINESTRE E PERSIANE  
SCORREVOLI A LIBRO







# VL 450

FINESTRE E PERSIANE  
SCORREVOLI A LIBRO







**Informazioni generali**

**Gruppo A**

Indice generale  
Caratteristiche alluminio  
Descrizione tecnica sistema  
Descrizione tecnica capitolato  
Collaudi prestazionali

**Profilati**

**Gruppo B**

Elenco profilati  
Profilati scala 1.1

**Accessori e Guarnizioni**

**Gruppo C**

Elenco accessori  
Elenco guarnizioni

**Sezioni**

**Gruppo D**

Sezioni principali  
in scala 1:1  
corredate dei relativi accessori

**Tipologie**

**Gruppo E**

Principali tipologie di finestre

**Lavorazioni / Montaggi**

**Gruppo G**

Schemi lavorazioni  
Frese  
Attrezzature





**Profilati**

**Gruppo A**

Indice generale Caratteristiche alluminio  
Descrizione tecnica sistema  
Descrizione tecnica capitolato  
Collaudi prestazionali



### PESO PROFILATI

Il peso indicato è quello teorico e potrà variare in funzione delle tolleranze di spessore e dimensionali dei profilati (NORMA UNI EN 12020-2)

### LEGA DI ESTRUSIONE

I profilati sono estrusi in lega EN-AW-6060 (UNI EN 573/3)

### DIMENSIONI DEI PROFILATI

Le dimensioni indicate sono quelle teoriche, potranno quindi variare in funzione delle tolleranze dimensionali di estrusione (norma UNI EN 12020-2). Questa variabilità che interessa tutti i profilati, può influire, anche se minimamente, sulle dimensioni di taglio e quindi finali del serramento. Anche la verniciatura, aumentando gli spessori, contribuisce a far variare la dimensione dei profilati e, particolarmente, riduce lo spazio nelle sedi di inserimento delle guarnizioni e degli accessori.

### DIMENSIONI DI TAGLIO E LAVORAZIONI

Le dimensioni teoriche di taglio e le quote delle lavorazioni indicate nel presente catalogo sono esatte, ovvero matematicamente corrette, in certi casi dovranno, nella pratica, essere adattate in base alla precisione ed al tipo di impostazione delle misure delle macchine utilizzate. È pertanto consigliabile nei primi lavori o nel caso di importanti quantità di serramenti effettuare delle campionature di prova.

### PROTEZIONE SUPERFICIALE

Al fine di limitare i processi di corrosione filiforme è importante applicare le seguenti regole:

- utilizzare accessori di assemblaggio in alluminio utilizzare viti in acciaio inox ,
- proteggere le parti tagliate e lavorate con prodotti idonei
- evitare ristagni di condense all'interno dei profilati.

Per la realizzazione di serramenti è necessario attenersi alla tecnologia costruttiva e utilizzare le guarnizioni e gli accessori originali riportati sul catalogo tecnico e al rispetto delle norme, prescrizioni e raccomandazioni vigenti. L'osservanza di quanto sopra determina la garanzia .Su queste basi sono stati realizzati campioni che, collaudati in laboratorio hanno ottenuto i risultati indicati nelle certificazioni. Per il buon funzionamento e la durata degli infissi realizzati con profilati ed accessori del sistema , è necessario effettuare alcune semplici operazioni: una buona pulizia, eliminando residui di calce, cemento e/o altro. È consigliabile peraltro proteggere il manufatto sino al momento della messa in esercizio, lubrificare con olio o grasso neutri le parti in movimento e gli organi di chiusura, controllare il corretto serraggio delle viti e dei grani, controllare gli assetti, registrandoli laddove sono previste regolazioni. Si raccomanda di effettuare queste operazioni almeno con cadenza semestrale. In caso di funzionamento anomalo di qualche componente, evitare assolutamente interventi atti a modificarne le caratteristiche e la sostituzione con ricambi non originali. Ci sembra utile ricordare che interventi di regolazione e/o sostituzione, con particolare riferimento ai meccanismi per oscillo-battente, andranno eseguiti da personale specializzato. Si raccomanda inoltre, in occasione delle operazioni di pulizia, di non utilizzare detergenti che possano deteriorare i trattamenti superficiali, escludendo tassativamente acidi, solventi, materiali abrasivi, spazzole metalliche o comunque in grado di scalfire le superfici, pagliette metalliche e altro.

### DIMENSIONI E TIPOLOGIA DEI SERRAMENTI

La valutazione delle dimensioni dei serramenti, richiede la considerazione di vari fattori quali: il momento d'inerzia dei profilati ,le dimensioni e il peso dei tamponamenti (vetri-pannelli), la larghezza e l'altezza delle parti apribili caratteristiche e portate degli accessori, le condizioni e le quantità degli ancoraggi alle opere morte, l'esposizione, ecc... Fattori che sono valutabili e applicabili, grazie alla buona conoscenza dello stato dell'arte, alle informazioni riportate dai cataloghi, manuali tecnici e dalle normative vigenti. Consigliamo, al fine di evitare inutili contestazioni, di consultare il nostro servizio tecnico sistemi, prima di realizzare serramenti che, per dimensione, forma, esposizione e/o altro possono essere ritenuti atipici. Le soluzioni e le combinazioni proposte in questo catalogo, non hanno carattere limitativo, ma presentano solo le situazioni e combinazioni più comunemente riscontrabili nella realtà. Soluzioni e combinazioni diverse, così come l'adozione di componentistica particolare, ad esempio meccanismi per la realizzazione di ante scorrevoli parallele, ante scorrevoli a libro o altro, sono possibili. A questo proposito il nostro servizio tecnico prodotti per l'edilizia può valutare e proporre le soluzioni più idonee.





## DESCRIZIONE TECNICA PER CAPITOLATO

Il sistema VL 450 permette la realizzazione di verande a libro con ante sospese con tre diverse tipologie: con fermavetro, a vetro infilare e con persiana.

I profilati sono estrusi in lega di alluminio ENAW 6060 (EN 573 - 3), stato di fornitura T5 ( EN 752 - 2), tolleranze dimensionali e spessori EN 755 - 9.

Il telaio (superiore, inferiore e laterale) ha una profondità totale di 54 mm.

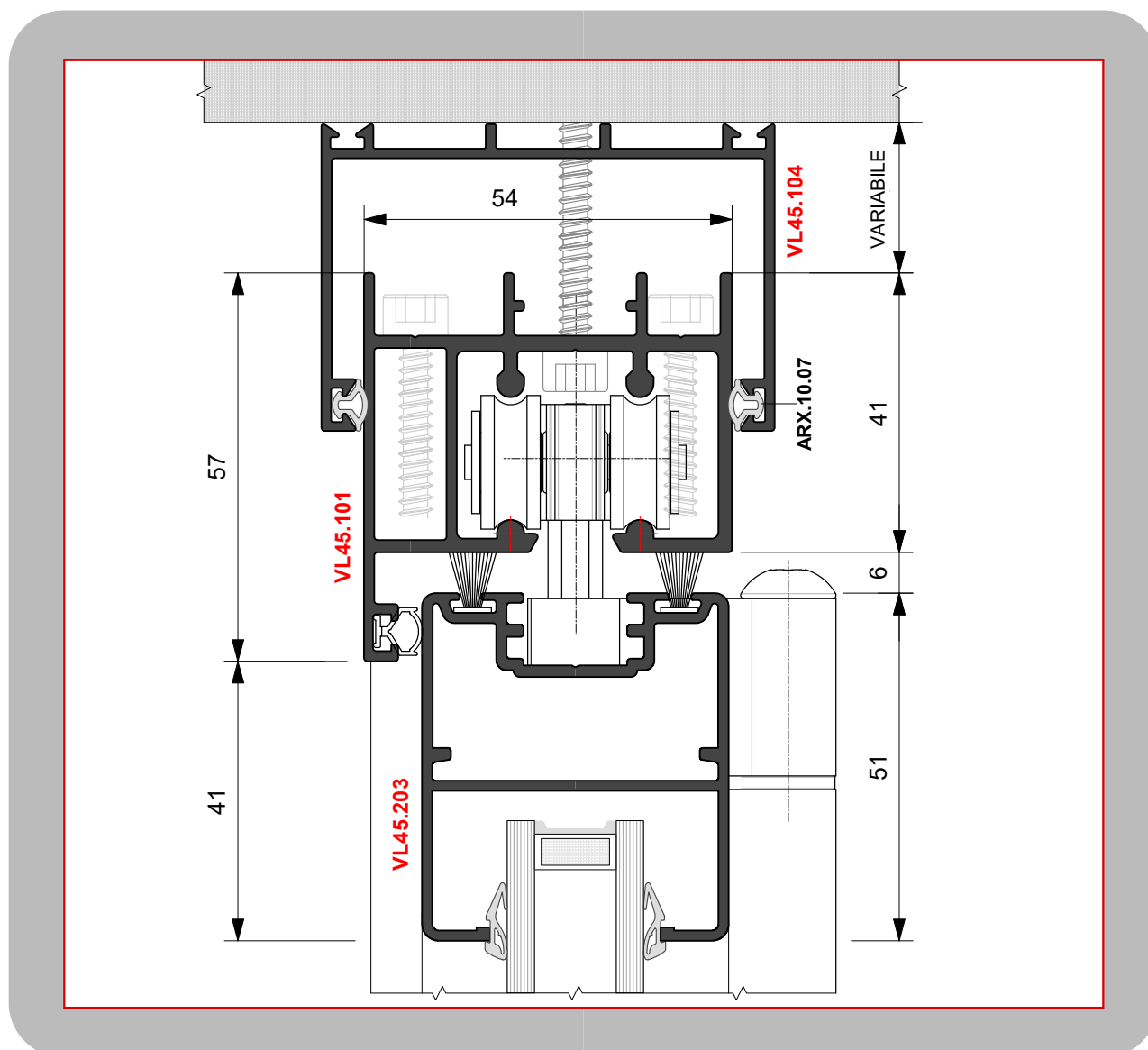
L'anta ha una profondità di 45 mm. Il vano vetro è di:

1. 25 mm. (anta vetro ad infilare) E' possibile utilizzare l'anta anche come persiana fissa ed orientabile
2. 40 mm. (anta con fermavetro).Lo spessore dei vetri utilizzabili varia in funzione dei fermavetri utilizzati, che possono essere di forma squadrata o rotonda (in questo caso è prevista la giunzione d' angolo con angolino riportato).
3. 35.3 mm. (anta persiana). E' possibile utilizzare l'anta anche come persiana fissa ed orientabile:

Appositi kit con carrello e pattino, insieme a cerniere in alluminio estruso, garantiscono lo scorrimento e l'impacchettamento delle ante. La portata massima dei kit è di 70 Kg ciascuno. La chiusura delle ante può avvenire sia tramite maniglia con serratura che con maniglia con blocchetto, terminali e astina di comando.

Il sistema di tenuta è a battente con guarnizioni, sia statiche che dinamiche, realizzate in EPDM con mescole rispondenti alla normativa DIN. Le giunzioni d'angolo dei profilati dei telai (superiore/laterale a 90° - laterale/inferiore a 45° o 90°) e dell'anta (a 45°) sono effettuate con viti o tramite apposite squadrette.

Nel telaio inferiore devono essere praticate delle asolature, celate da apposite cappette, che consentiranno lo scarico dell'acqua. Sia i profilati dell'anta che i fermavetri sono provvisti di cavette porta guarnizioni per la sigillatura del vetro. I profili per fascia e zoccolo riportato sono provvisti di nocciolo che, previa lavorazione del profilato, permette l'assemblaggio con l'anta tramite idonee viti.


**SCHEDA TECNICA**  
Anta vetro ad infilare


**Profilati estrusi lega:** ENAW 6060 ( EN 573 - 3)  
**Stato di fornitura:** T5 ( EN 752 - 2)  
**Tolleranze dimensioni e spessori:** EN 755 - 9  
**Tipo di tenuta aria/acqua:** doppia battuta .

**Inserimento del vetro :** ad infilare.

**Altezza utile alloggiamento vetro:** mm. 22

**Dimensioni principali**

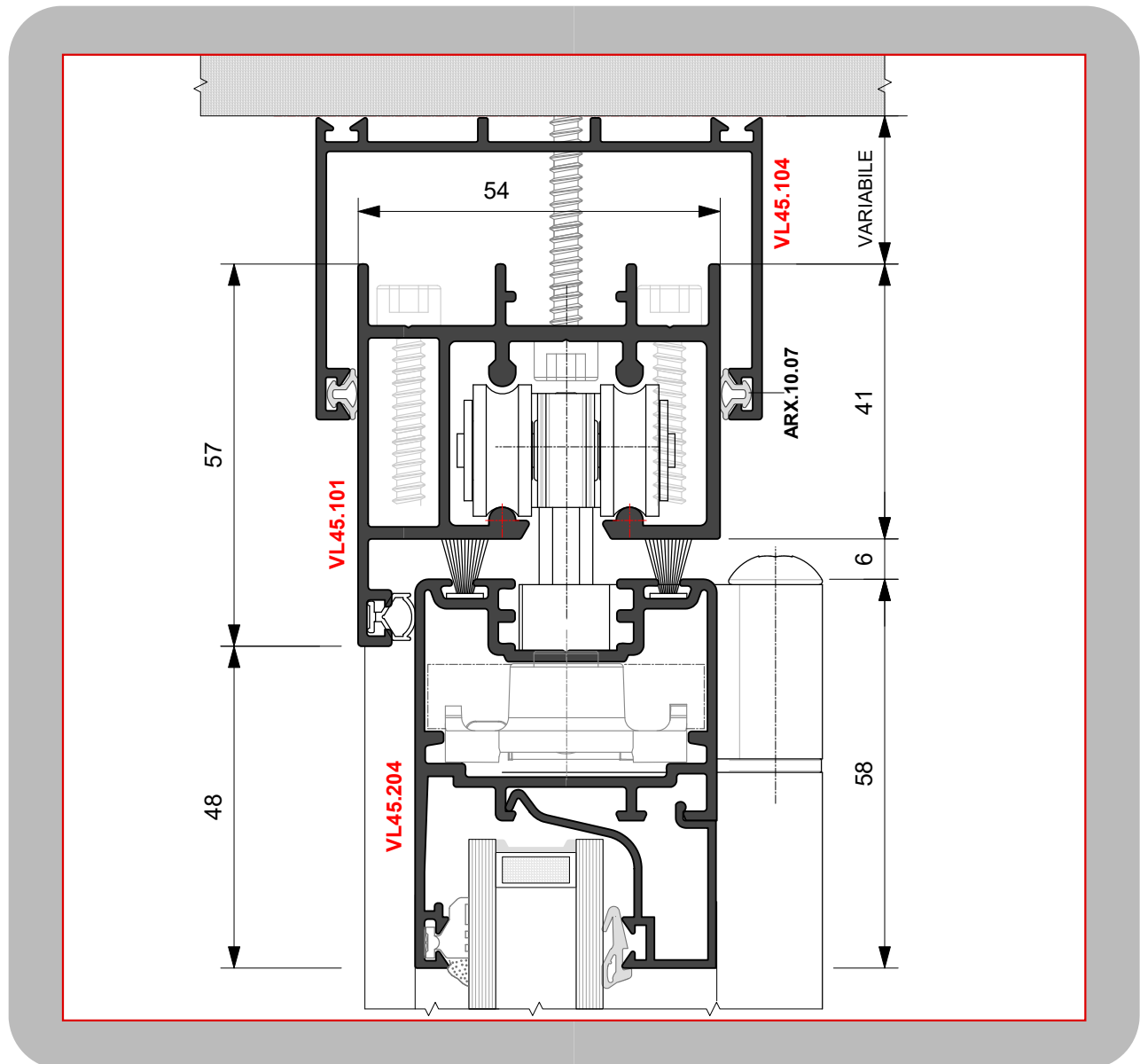
**Telaio fisso :** mm. 53  
**Telaio mobile:** mm. 45  
**Fuga tra telaio laterale ed anta :** mm. 5  
**Fuga tra telaio superiore/inferiore ed anta :** mm. 5  
**Fuga sul nodo centrale ante :** mm. 6  
**Alloggiamento accessori:** personalizzati  
**Giunzione angolare:** con squadrette a bottone.

**Impiego:**

Profilati che consentono la costruzione di verande a libro con ante sospese con a vetro ad infilare ;



**SCHEDA TECNICA**  
**Anta con fermavetro RX450**



**Profilati estrusi lega:** ENAW 6060 ( EN 573 - 3)  
**Stato di fornitura:** T5 ( EN 752 - 2)  
**Tolleranze dimensioni e spessori:** EN 755 - 9  
**Tipo di tenuta aria/acqua:** doppia battuta .

**Inserimento del vetro :** con fermavetro.

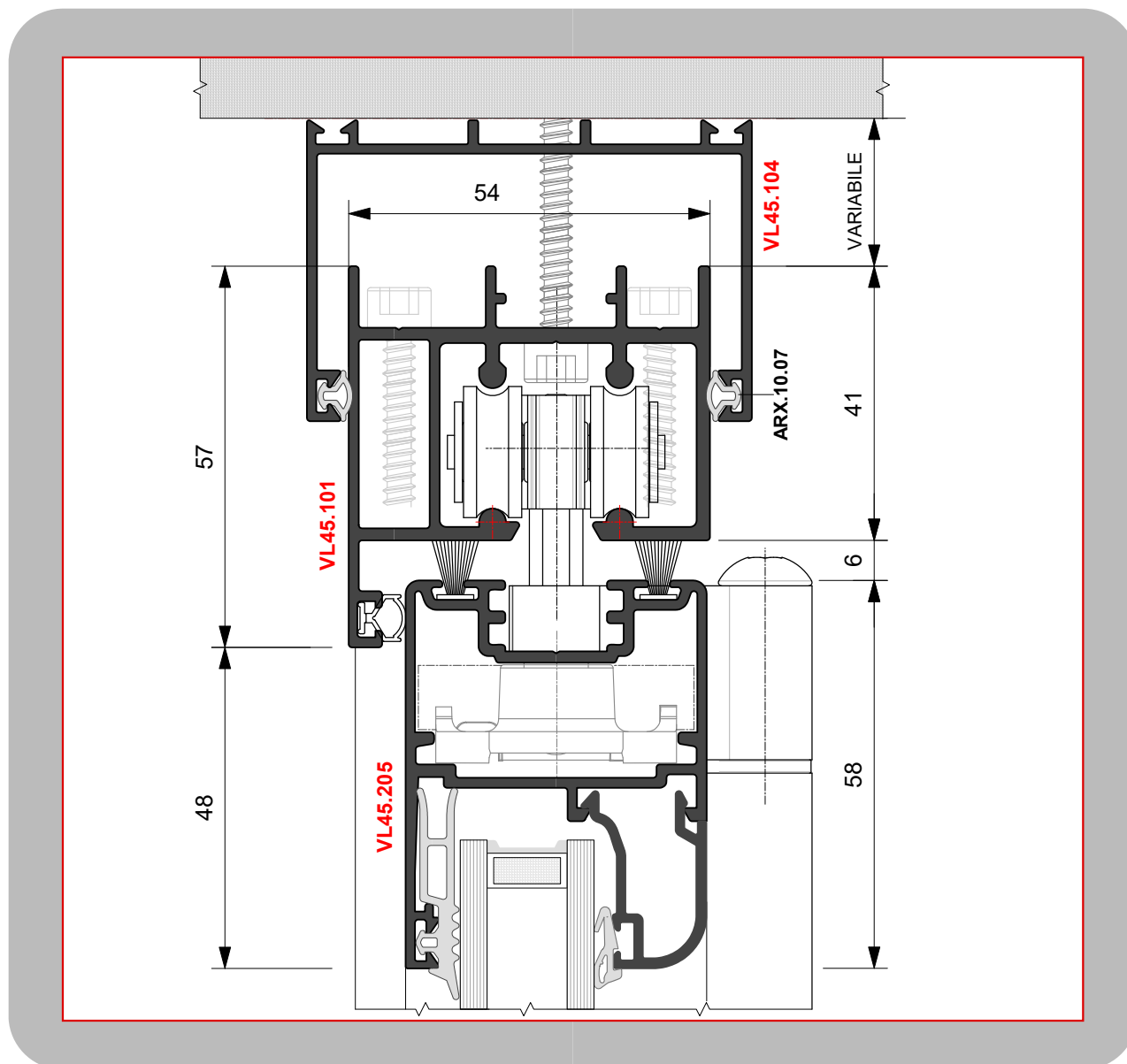
**Altezza utile alloggiamento vetro:** mm. 22

**Dimensioni principali**

**Telaio fisso :** mm. 53  
**Telaio mobile:** mm. 45  
**Fuga tra telaio laterale ed anta :** mm. 5  
**Fuga tra telai superiore/inferiore ed anta :** mm. 5  
**Fuga sul nodo centrale ante :** mm. 6  
**Alloggiamento accessori:** personalizzati  
**Giunzione angolare:** con squadrette a bottone.

**Impiego:**

Profilati che consentono la costruzione di verande a libro con ante sospese con fermavetro ;


**SCHEDA TECNICA**  
**Anta con fermavetro CX450**


**Profilati estrusi lega:** ENAW 6060 ( EN 573 - 3 )  
**Stato di fornitura:** T5 ( EN 752 - 2 )  
**Tolleranze dimensioni e spessori:** EN 755 - 9  
**Tipo di tenuta aria/acqua:** doppia battuta .

**Inserimento del vetro :** con fermavetro.

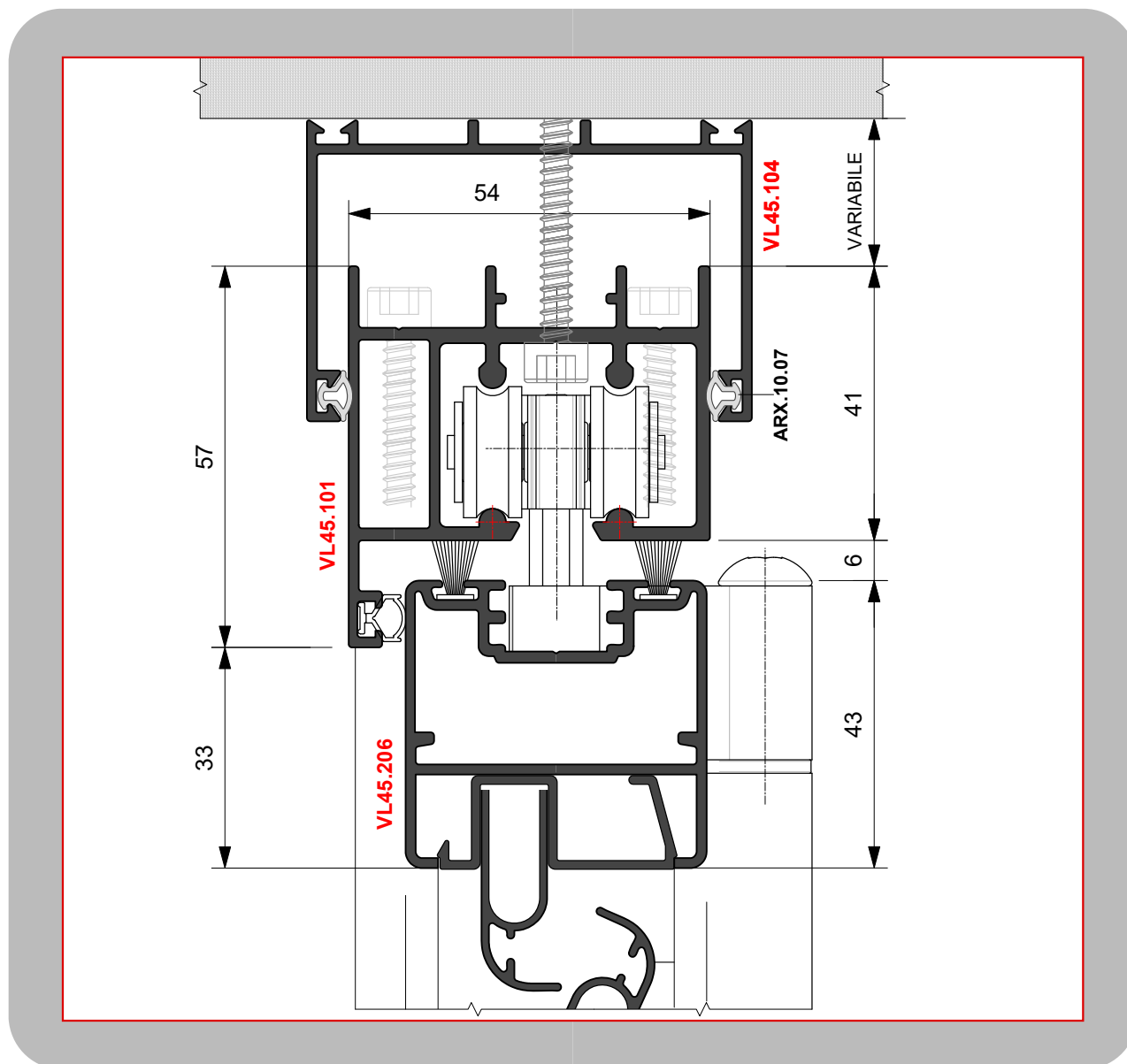
**Altezza utile alloggiamento vetro:** mm. 22

**Dimensioni principali**

**Telaio fisso :** mm. 53  
**Telaio mobile:** mm. 45  
**Fuga tra telaio laterale ed anta :** mm. 5  
**Fuga tra telai superiore/inferiore ed anta :** mm. 5  
**Fuga sul nodo centrale ante :** mm. 6  
**Alloggiamento accessori:** personalizzati  
**Giunzione angolare:** con squadrette a bottone.

**Impiego:**

Profilati che consentono la costruzione di verande a libro con ante sospese con fermavetro ;


**SCHEDA TECNICA**  
**Anta persiana entrata 35.3 mm.**


**Profilati estrusi lega:** ENAW 6060 ( EN 573 - 3)  
**Stato di fornitura:** T5 ( EN 752 - 2)  
**Tolleranze dimensioni e spessori:** EN 755 - 9  
**Tipo di tenuta :** doppia battuta .

**Dimensioni principali**

**Telaio fisso :** mm. 53  
**Telaio mobile:** mm. 45  
**Fuga tra telaio laterale ed anta :** mm. 5  
**Fuga tra telaiosuperiore/inferiore ed anta :** mm. 5  
**Fuga sul nodo centrale ante :** mm. 6  
**Alloggiamento accessori:** personalizzati  
**Giunzione angolare:** con squadrette a bottone.



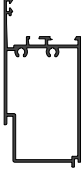

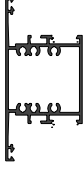

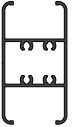

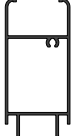

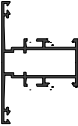

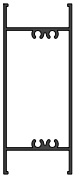
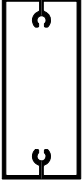
**Impiego:**

Profilati che consentono la costruzione di verande a libro con ante persiana fisse od orientabili ;

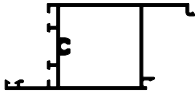
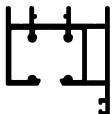

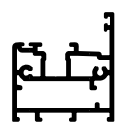
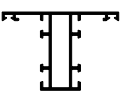

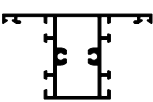
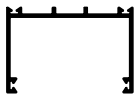
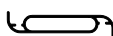

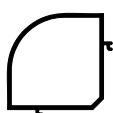
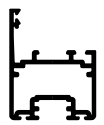

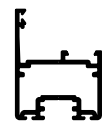










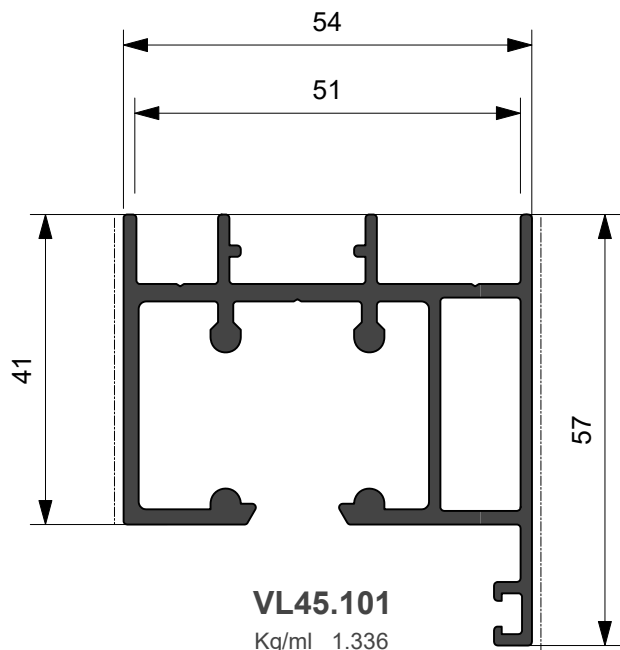
<p><b>CX45.0933</b></p> <p>Lamella 65 x 10</p> <p><b>Peso</b> kg/ml. <b>0.464</b></p> <p><b>Perimetro</b> mm. 141</p> <p><b>Super. in vista</b> m<sup>2</sup>/m. 0.141</p> <p><b>Jx</b> 0.00 cm<sup>4</sup> <b>Wx</b> 0.00 cm<sup>3</sup></p> <p><b>Jy</b> 0.00 cm<sup>4</sup> <b>Wy</b> 0.00 cm<sup>3</sup></p>		<p>Tavola B 09</p>	<p><b>CX45.620</b></p> <p>Ovalina 50 mm. x 10 mm.</p> <p><b>Peso</b> kg/ml. <b>0.364</b></p> <p><b>Perimetro</b> mm. 111</p> <p><b>Super. in vista</b> m<sup>2</sup>/m. 0.111</p> <p><b>Jx</b> 00.00 cm<sup>4</sup> <b>Wx</b> 0.00 cm<sup>3</sup></p> <p><b>Jy</b> 00.00 cm<sup>4</sup> <b>Wy</b> 0.00 cm<sup>3</sup></p>		<p>Tavola B 09</p>
<p><b>CX45.401</b></p> <p>Soprazoccolo CX 450</p> <p><b>Peso</b> kg/ml. <b>1.324</b></p> <p><b>Perimetro</b> mm. 367</p> <p><b>Super. in vista</b> m<sup>2</sup>/m. 0.153</p> <p><b>Jx</b> 38.83 cm<sup>4</sup> <b>Wx</b> 7.49 mm<sup>3</sup></p> <p><b>Jy</b> 15.17 cm<sup>4</sup> <b>Wy</b> 6.27 mm<sup>3</sup></p>		<p>Tavola B 07</p>	<p><b>CX45.621</b></p> <p>Base per mezza-lamella</p> <p><b>Peso</b> kg/ml. <b>0.308</b></p> <p><b>Perimetro</b> mm. 168</p> <p><b>Super. in vista</b> m<sup>2</sup>/m. 0.024</p> <p><b>Jx</b> 00.00 cm<sup>4</sup> <b>Wx</b> 0.00 cm<sup>3</sup></p> <p><b>Jy</b> 00.00 cm<sup>4</sup> <b>Wy</b> 0.00 cm<sup>3</sup></p>		<p>Tavola B 08</p>
<p><b>CX45.402</b></p> <p>Traverso mm.96 CX 450</p> <p><b>Peso</b> kg/ml. <b>1.492</b></p> <p><b>Perimetro</b> mm. 415</p> <p><b>Super. in vista</b> m<sup>2</sup>/m. 0.148</p> <p><b>Jx</b> 26.39 cm<sup>4</sup> <b>Wx</b> 5.50 mm<sup>3</sup></p> <p><b>Jy</b> 14.04 cm<sup>4</sup> <b>Wy</b> 5.28 mm<sup>3</sup></p>		<p>Tavola B 07</p>	<p><b>CX45.622</b></p> <p>Lamella Perla 70</p> <p><b>Peso</b> kg/ml. <b>0.530</b></p> <p><b>Perimetro</b> mm. 200</p> <p><b>Super. in vista</b> m<sup>2</sup>/m. 0.180</p> <p><b>Jx</b> 00.00 cm<sup>4</sup> <b>Wx</b> 0.00 cm<sup>3</sup></p> <p><b>Jy</b> 00.00 cm<sup>4</sup> <b>Wy</b> 0.00 cm<sup>3</sup></p>		<p>Tavola B 09</p>
<p><b>CX45.405</b></p> <p>Traverso v/infilare mm. 72</p> <p><b>Peso</b> kg/ml. <b>1.126</b></p> <p><b>Perimetro</b> mm. 336</p> <p><b>Super. in vista</b> m<sup>2</sup>/m. 0.164</p> <p><b>Jx</b> 14.71 cm<sup>4</sup> <b>Wx</b> 4.09 cm<sup>3</sup></p> <p><b>Jy</b> 9.04 cm<sup>4</sup> <b>Wy</b> 4.67 cm<sup>3</sup></p>		<p>Tavola B 05</p>	<p><b>CX45.623</b></p> <p>Mezza -lamella Perla 70</p> <p><b>Peso</b> kg/ml. <b>0.448</b></p> <p><b>Perimetro</b> mm. 214</p> <p><b>Super. in vista</b> m<sup>2</sup>/m. 0.108</p> <p><b>Jx</b> 00.00 cm<sup>4</sup> <b>Wx</b> 0.00 cm<sup>3</sup></p> <p><b>Jy</b> 00.00 cm<sup>4</sup> <b>Wy</b> 0.00 cm<sup>3</sup></p>		<p>Tavola B 09</p>
<p><b>CX45.407</b></p> <p>Sopra-zoccolo v/infilare mm. 74</p> <p><b>Peso</b> kg/ml. <b>1.074</b></p> <p><b>Perimetro</b> mm. 343</p> <p><b>Super. in vista</b> m<sup>2</sup>/m. 0.158</p> <p><b>Jx</b> 22.96 cm<sup>4</sup> <b>Wx</b> 5.53 cm<sup>3</sup></p> <p><b>Jy</b> 9.33 cm<sup>4</sup> <b>Wy</b> 4.81 cm<sup>3</sup></p>		<p>Tavola B 05</p>	<p><b>CX70.605</b></p> <p>Astina</p> <p><b>Peso</b> kg/ml. <b>0.146</b></p> <p><b>Perimetro</b> mm. 49</p> <p><b>Super. in vista</b> m<sup>2</sup>/m. 0.014</p> <p><b>Jx</b> 00.00 cm<sup>4</sup> <b>Wx</b> 0.00 cm<sup>3</sup></p> <p><b>Jy</b> 00.00 cm<sup>4</sup> <b>Wy</b> 0.00 cm<sup>3</sup></p>		<p>Tavola B 04</p>
<p><b>CX45.408</b></p> <p>Traverso piccolo mm. 72 CX 450</p> <p><b>Peso</b> kg/ml. <b>0.954</b></p> <p><b>Perimetro</b> mm. 367</p> <p><b>Super. in vista</b> m<sup>2</sup>/m. 0.100</p> <p><b>Jx</b> 8.93 cm<sup>4</sup> <b>Wx</b> 2.31 cm<sup>3</sup></p> <p><b>Jy</b> 9.20 cm<sup>4</sup> <b>Wy</b> 3.28 cm<sup>3</sup></p>		<p>Tavola B 07</p>	<p><b>RX450.3570</b></p> <p>Angolo variabile</p> <p><b>Peso</b> kg/ml. <b>0,922</b></p> <p><b>Perimetro</b> mm. 198</p> <p><b>Super. in vista</b> m<sup>2</sup>/m. 0.060</p> <p><b>Jx</b> 2,96 cm<sup>4</sup> <b>Wx</b> 1,25 cm<sup>3</sup></p> <p><b>Jy</b> 11,43 cm<sup>4</sup> <b>Wy</b> 3,58 cm<sup>3</sup></p>		<p>Tavola B 09</p>
<p><b>CX45.419</b></p> <p>Fascia persiana 45 mm x100 mm</p> <p><b>Peso</b> kg/ml. <b>1.311</b></p> <p><b>Perimetro</b> mm. 342</p> <p><b>Super. in vista</b> m<sup>2</sup>/m. 0.204</p> <p><b>Jx</b> 00.00 cm<sup>4</sup> <b>Wx</b> 0.00 cm<sup>3</sup></p> <p><b>Jy</b> 00.00 cm<sup>4</sup> <b>Wy</b> 0.00 cm<sup>3</sup></p>		<p>Tavola B 08</p>	<p><b>RX450.5220</b></p> <p>Fascia chiusa persiana 35 x 80</p> <p><b>Peso</b> kg/ml. <b>1,170</b></p> <p><b>Perimetro</b> mm.</p> <p><b>Super. in vista</b> m<sup>2</sup>/m. 0.230</p> <p><b>Jx</b> 0.00 cm<sup>4</sup> <b>Wx</b> 0.00 cm<sup>3</sup></p> <p><b>Jy</b> 0.00 cm<sup>4</sup> <b>Wy</b> 0.00 cm<sup>3</sup></p>		<p>Tavola B 08</p>



<b>RX450.8363</b> Soprazoccolo <b>Peso</b> kg/ml. <b>1.191</b> <b>Perimetro</b> mm. 383 <b>Super. in vista</b> m <sup>2</sup> /m. 0.153 <b>Jx</b> 26.68 cm <sup>4</sup> <b>Wx</b> 5.04 cm <sup>3</sup> <b>Jy</b> 13.84 cm <sup>4</sup> <b>Wy</b> 6.08 cm <sup>3</sup>		Tavola B 06	<b>VL45.101</b> Telaio superiore <b>Peso</b> kg/ml. <b>1.336</b> <b>Perimetro</b> mm. 442 <b>Super. in vista</b> m <sup>2</sup> /m. 0.098 <b>Jx</b> 0.00 cm <sup>4</sup> <b>Wx</b> 0.00 cm <sup>3</sup> <b>Jy</b> 0.00 cm <sup>4</sup> <b>Wy</b> 0.00 cm <sup>3</sup>		Tavola B 04
<b>RX450.8709</b> Porta lamella <b>Peso</b> kg/ml. <b>0.275</b> <b>Perimetro</b> mm. 157 <b>Super. in vista</b> m <sup>2</sup> /m. 0.025 <b>Jx</b> 0.26 cm <sup>4</sup> <b>Wx</b> 0.34 cm <sup>3</sup> <b>Jy</b> 1.29 cm <sup>4</sup> <b>Wy</b> 0.70 cm <sup>3</sup>		Tavola B 08	<b>VL45.102</b> Telaio laterale / inferiore <b>Peso</b> kg/ml. <b>1.366</b> <b>Perimetro</b> mm. 342 <b>Super. in vista</b> m <sup>2</sup> /m. 0.098 <b>Jx</b> 0.00 cm <sup>4</sup> <b>Wx</b> 0.00 cm <sup>3</sup> <b>Jy</b> 0.00 cm <sup>4</sup> <b>Wy</b> 0.00 cm <sup>3</sup>		Tavola B 04
<b>RX450.9225</b> Telaio a "T"- Trasverso piccolo <b>Peso</b> kg/ml. <b>0.866</b> <b>Perimetro</b> mm. 365 <b>Super. in vista</b> m <sup>2</sup> /m. 0.100 <b>Jx</b> 8.73 cm <sup>4</sup> <b>Wx</b> 3.10 cm <sup>3</sup> <b>Jy</b> 6.88 cm <sup>4</sup> <b>Wy</b> 2.05 cm <sup>3</sup>		Tavola B 06	<b>VL45.103</b> Telaio inferiore a scomparsa <b>Peso</b> kg/ml. <b>0.542</b> <b>Perimetro</b> mm. 201 <b>Super. in vista</b> m <sup>2</sup> /m. 0.050 <b>Jx</b> 0.00 cm <sup>4</sup> <b>Wx</b> 0.00 cm <sup>3</sup> <b>Jy</b> 0.00 cm <sup>4</sup> <b>Wy</b> 0.00 cm <sup>3</sup>		Tavola B 04
<b>RX450.9263</b> Trasverso piccolo (mm.79) <b>Peso</b> kg/ml. <b>1.191</b> <b>Perimetro</b> mm. 388 <b>Super. in vista</b> m <sup>2</sup> /m. 0.124 <b>Jx</b> 13.35 cm <sup>4</sup> <b>Wx</b> 3.38 cm <sup>3</sup> <b>Jy</b> 11.09 cm <sup>4</sup> <b>Wy</b> 4.16 cm <sup>3</sup>		Tavola B 06	<b>VL45.104</b> Compensatore telaio <b>Peso</b> kg/ml. <b>0.720</b> <b>Perimetro</b> mm. 372 <b>Super. in vista</b> m <sup>2</sup> /m. 0.100 <b>Jx</b> 0.00 cm <sup>4</sup> <b>Wx</b> 0.00 cm <sup>3</sup> <b>Jy</b> 0.00 cm <sup>4</sup> <b>Wy</b> 0.00 cm <sup>3</sup>		Tavola B 04
<b>RX450.9392</b> Lamella persiana <b>Peso</b> kg/ml. <b>0.413</b> <b>Perimetro</b> mm. 180 <b>Super. in vista</b> m <sup>2</sup> /m. 0.124 <b>Jx</b> 0.22 cm <sup>4</sup> <b>Wx</b> 0.32 cm <sup>3</sup> <b>Jy</b> 5.26 cm <sup>4</sup> <b>Wy</b> 1.75 cm <sup>3</sup>		Tavola B 09	<b>VL45.203</b> Anta infilare entrata 25 mm. <b>Peso</b> kg/ml. <b>1.011</b> <b>Perimetro</b> mm. 327 <b>Super. in vista</b> m <sup>2</sup> /m. 0.125 <b>Jx</b> 11.05 cm <sup>4</sup> <b>Wx</b> 4.91 cm <sup>3</sup> <b>Jy</b> 9.18 cm <sup>4</sup> <b>Wy</b> 3.06 cm <sup>3</sup>		Tavola B 05
<b>RX450.9525</b> Profilo angolo <b>Peso</b> kg/ml. <b>1.037</b> <b>Perimetro</b> mm. 217 <b>Super. in vista</b> m <sup>2</sup> /m. 0.096 <b>Jx</b> 14.04 cm <sup>4</sup> <b>Wx</b> 5.10 cm <sup>3</sup> <b>Jy</b> 14.04 cm <sup>4</sup> <b>Wy</b> 5.10 cm <sup>3</sup>		Tavola B 09	<b>VL45.204</b> Anta con fermavetro RX 450 <b>Peso</b> kg/ml. <b>1.037</b> <b>Perimetro</b> mm. 334 <b>Super. in vista</b> m <sup>2</sup> /m. 0.099 <b>Jx</b> 10.46 cm <sup>4</sup> <b>Wx</b> 4.21 cm <sup>3</sup> <b>Jy</b> 8.88 cm <sup>4</sup> <b>Wy</b> 2.40 cm <sup>3</sup>		Tavola B 06
<b>RX450.9627</b> Compensatore lamella <b>Peso</b> kg/ml. <b>0.431</b> <b>Perimetro</b> mm. 165 <b>Super. in vista</b> m <sup>2</sup> /m. 0.044 <b>Jx</b> 1.97 cm <sup>4</sup> <b>Wx</b> 1.00 cm <sup>3</sup> <b>Jy</b> 1.84 cm <sup>4</sup> <b>Wy</b> 0.76 cm <sup>3</sup>		Tavola B 08	<b>VL45.205</b> Anta con fermavetro CX 450 <b>Peso</b> kg/ml. <b>1.004</b> <b>Perimetro</b> mm. 317 <b>Super. in vista</b> m <sup>2</sup> /m. 0.099 <b>Jx</b> 10.20 cm <sup>4</sup> <b>Wx</b> 4.08 cm <sup>3</sup> <b>Jy</b> 8.65 cm <sup>4</sup> <b>Wy</b> 2.31 cm <sup>3</sup>		Tavola B 07



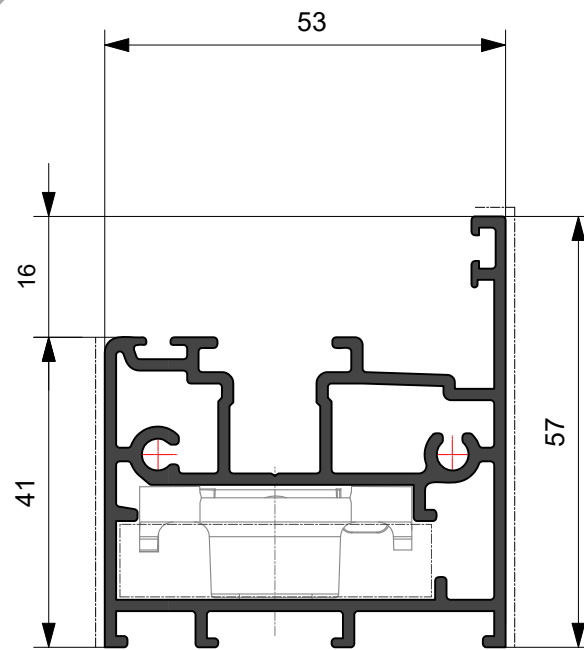
<b>VL45.206</b>			Tavola B 08	
Anta persiana entrata 35.3 mm.				
<b>Peso</b>	kg/ml. <b>0.900</b>			
<b>Perimetro</b>	mm. 274			
<b>Super. in vista</b>	m <sup>2</sup> /m. 0.096			
<b>Jx</b> 9.28 cm <sup>4</sup> <b>Wx</b> 4.12 cm <sup>3</sup>	<b>Jy</b> 5.31 cm <sup>4</sup> <b>Wy</b> 2.08 cm <sup>3</sup>			
<b>VL45.301</b>			Tavola B 04	
Battuta				
<b>Peso</b>	kg/ml. <b>0.290</b>			
<b>Perimetro</b>	mm. 137			
<b>Super. in vista</b>	m <sup>2</sup> /m. 0.034			
<b>Jx</b> 0.00 cm <sup>4</sup> <b>Wx</b> 0.00 cm <sup>3</sup>	<b>Jy</b> 0.00 cm <sup>4</sup> <b>Wy</b> 0.00 cm <sup>3</sup>			



**VL45.101**

Kg/ml 1.336

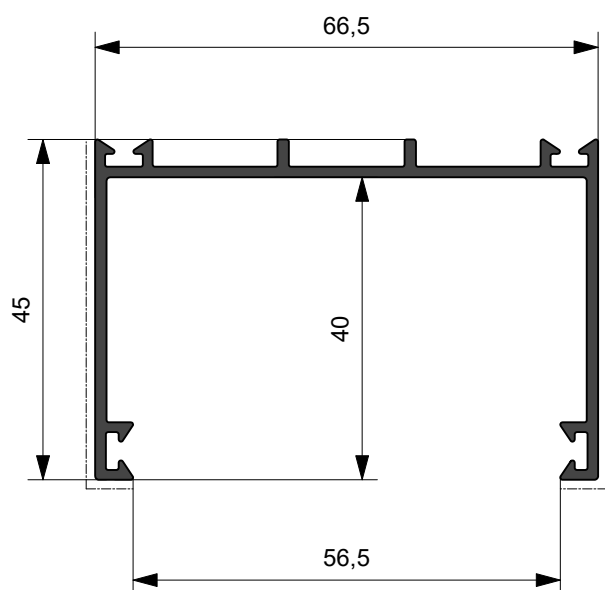
--- mm. 104



**VL45.102**

Kg/ml 1.366

--- mm. 103



**VL45.104**

Kg/ml 0.720

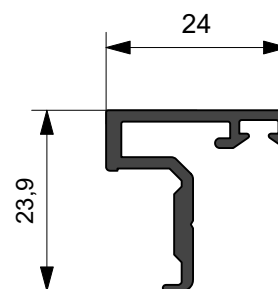
--- mm. 100



**CX70.605**

Kg/ml 0,146

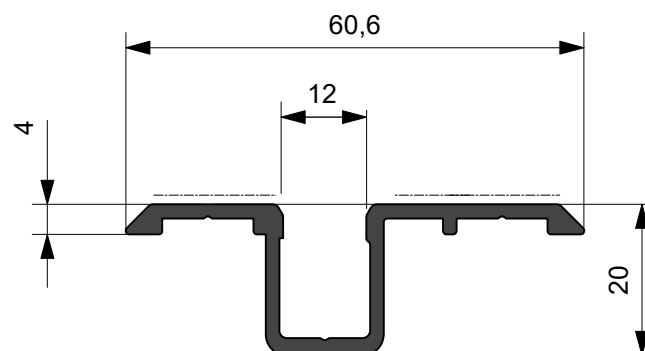
--- mm. 14,0



**VL45.301**

Kg/ml 0.290

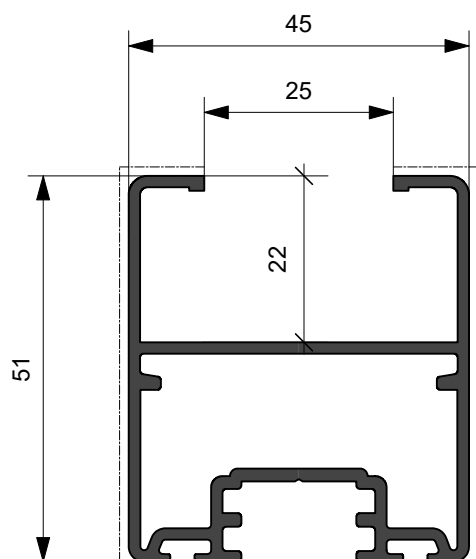
--- mm. 37



**VL45.103**

Kg/ml 0.542

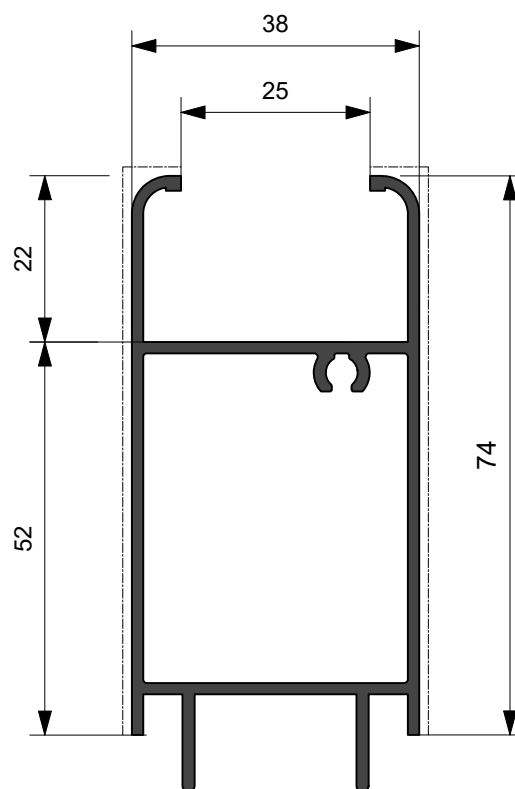
--- mm. 64



**VL45.203**

Kg/ml 1.011

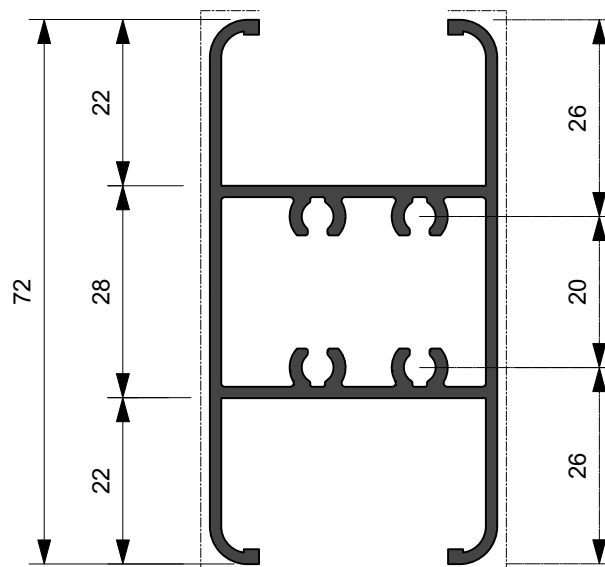
--- mm. 122



**CX45.407**

Kg/ml 1.074

--- mm. 158,0



**CX45.405**

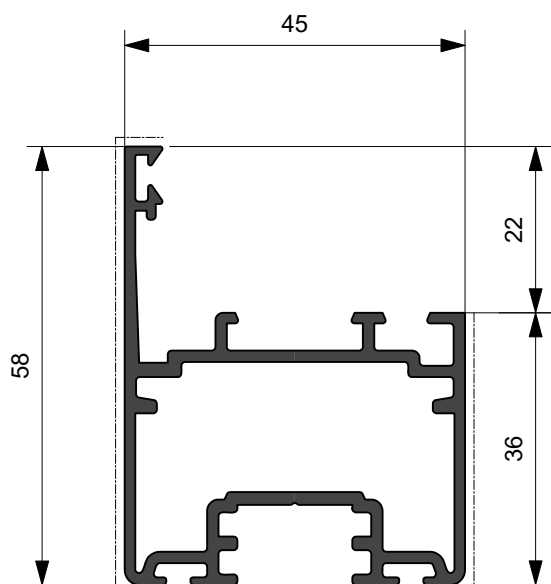
Kg/ml 1.126

--- mm. 164,0

**Nota**

Altri profili sono consultabili nel catalogo

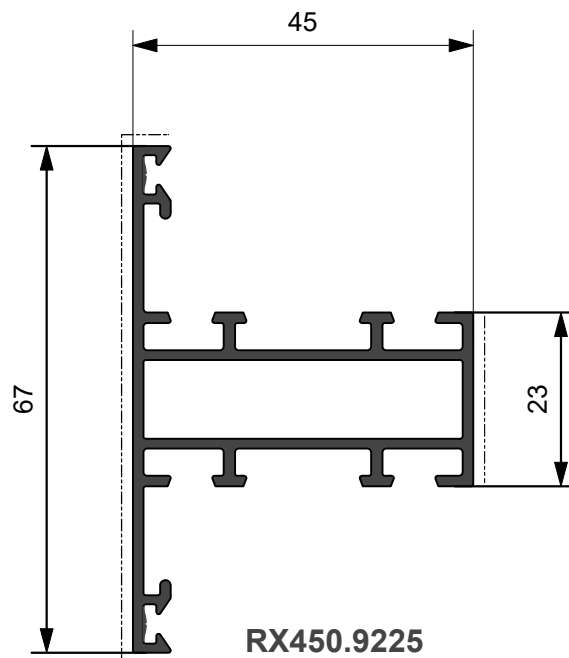
**Twin CX450**



**VL45.204**

Kg/ml 1.037

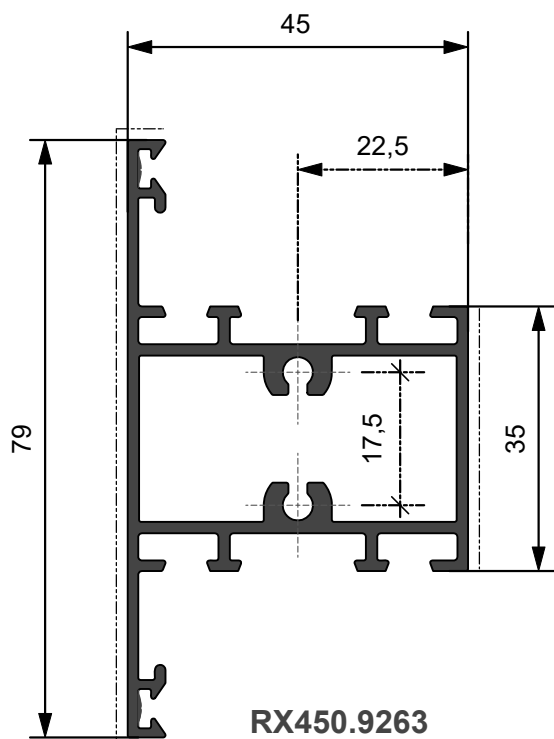
-- mm. 98



**RX450.9225**

Kg/ml 0,886

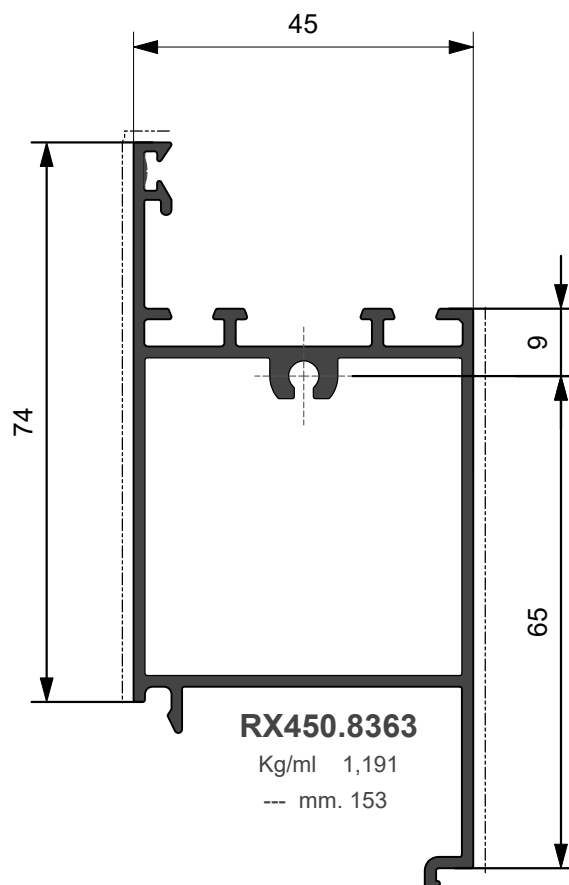
-- mm. 100



**RX450.9263**

Kg/ml 1,191

-- mm. 124



**RX450.8363**

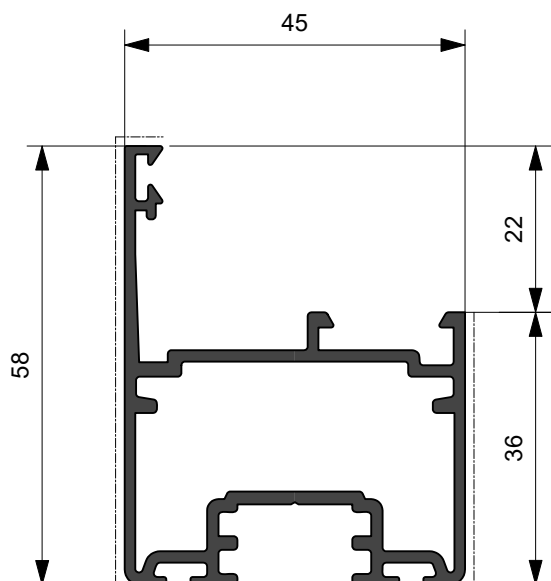
Kg/ml 1,191

-- mm. 153

**Nota**

Altri profili sono consultabili nel catalogo

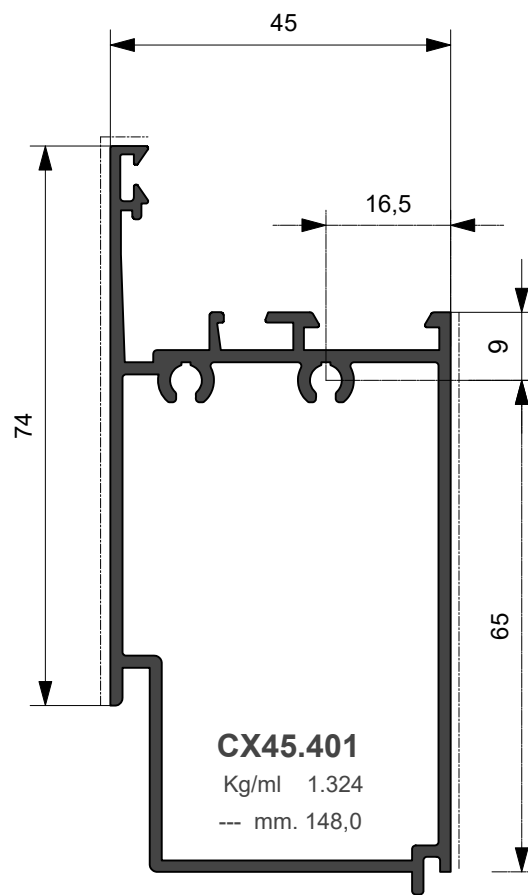
**Twin RX450**



**VL45.205**

Kg/ml 1.004

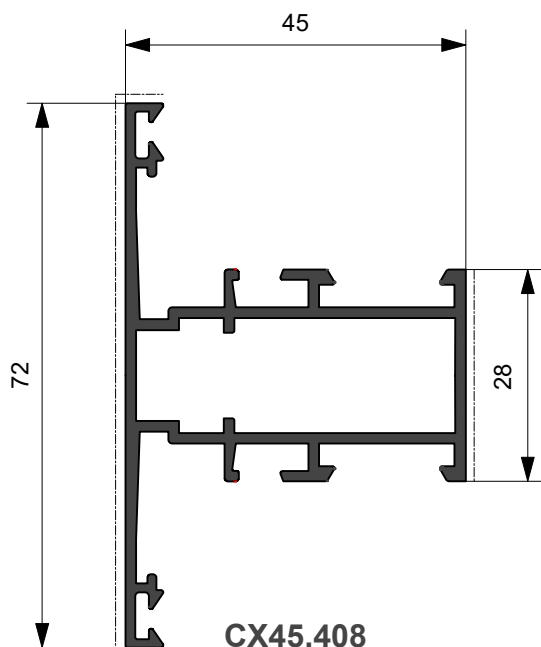
--- mm. 98



**CX45.401**

Kg/ml 1.324

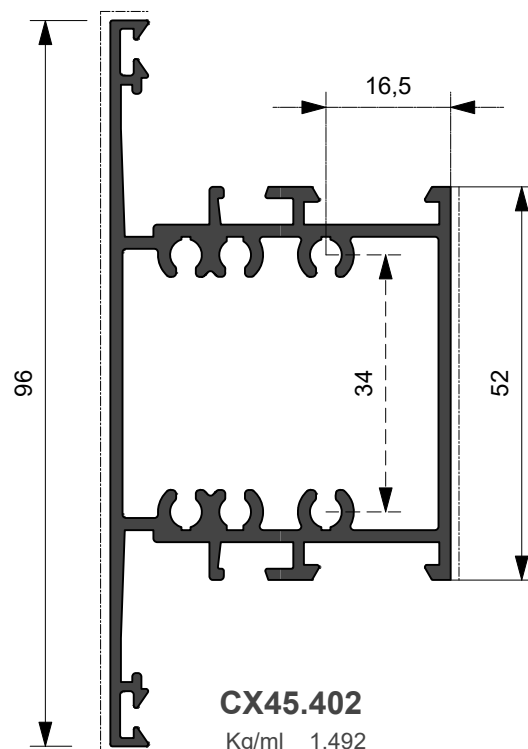
--- mm. 148,0



**CX45.408**

Kg/ml 0.954

--- mm. 100,0



**CX45.402**

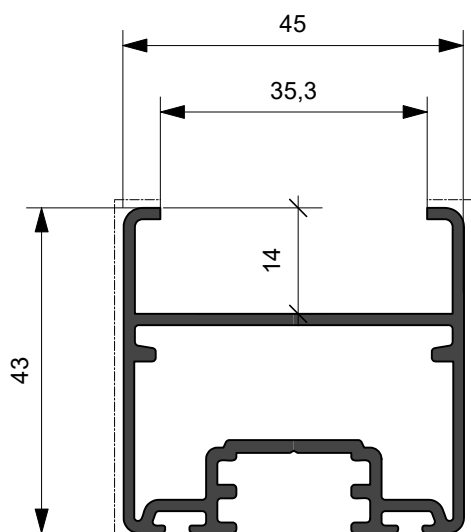
Kg/ml 1.492

--- mm. 148,0

**Nota**

Altri profili sono consultabili nel catalogo

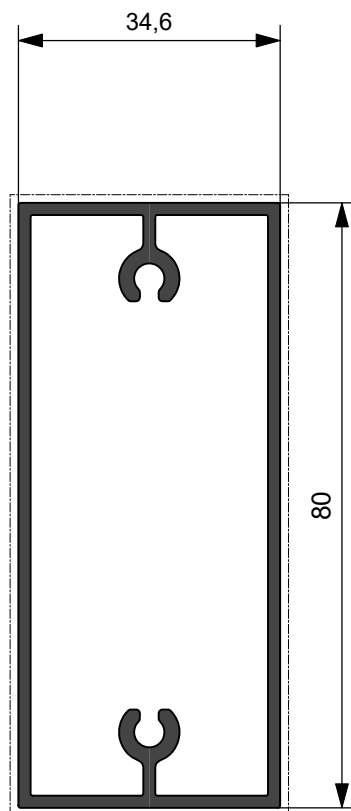
**Twin CX450**



**VL45.206**

Kg/ml 0.900

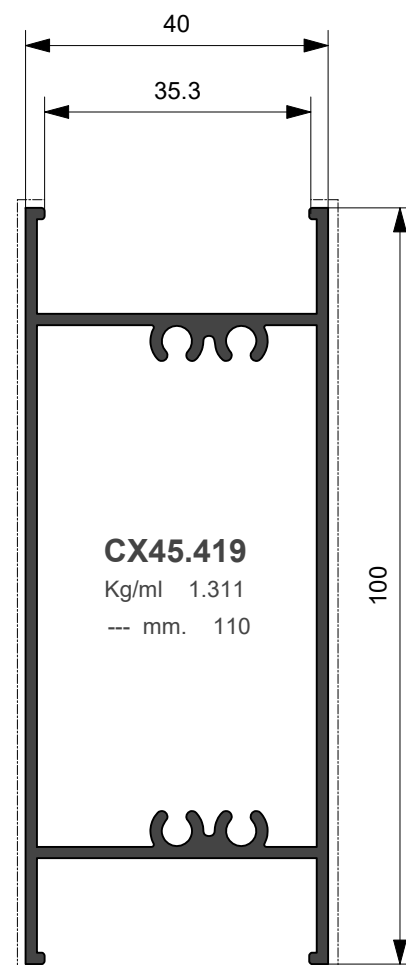
--- mm. 106



**RX45.5220**

Kg/ml 1.170

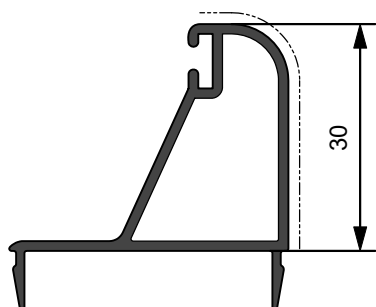
--- mm. 230



**CX45.419**

Kg/ml 1.311

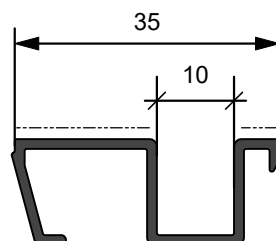
--- mm. 110



**RX450.9627**

Kg/ml 0,431

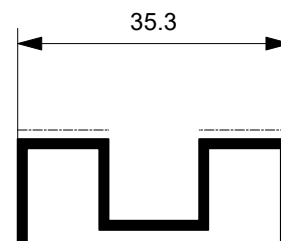
--- mm. 44



**RX450.8709**

Kg/ml 0,275

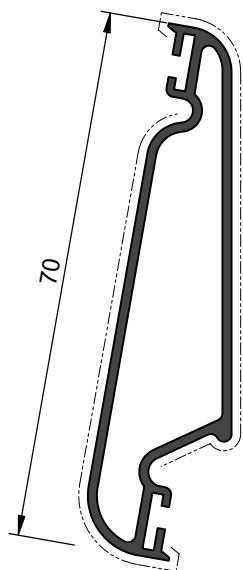
--- mm. 25



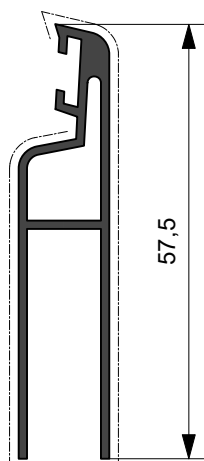
**CX45.621**

Kg/ml 0.308

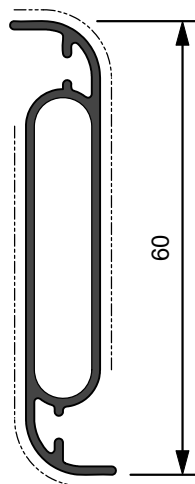
--- mm. 24



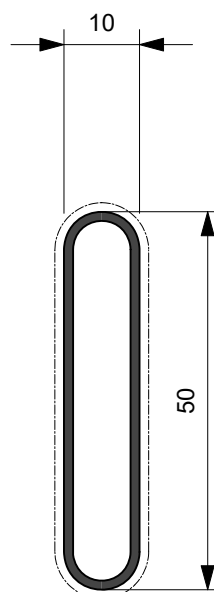
**CX45.622**  
Kg/ml 0.530  
--- mm. 160



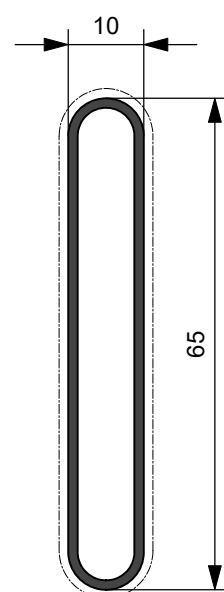
**CX45.623**  
Kg/ml 0.448  
--- mm. 104



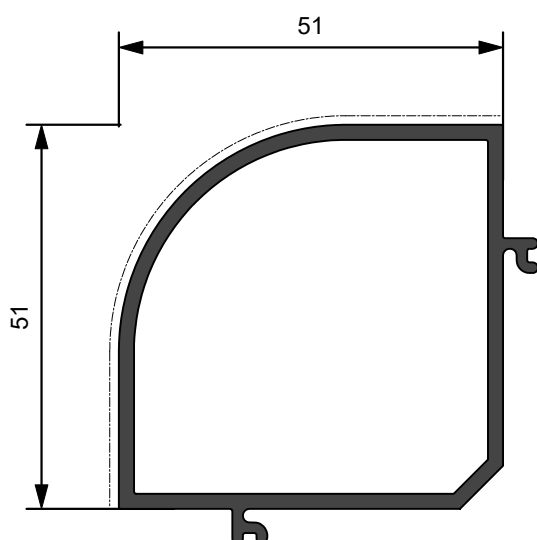
**RX450.9392**  
Kg/ml 0.413  
--- mm. 124



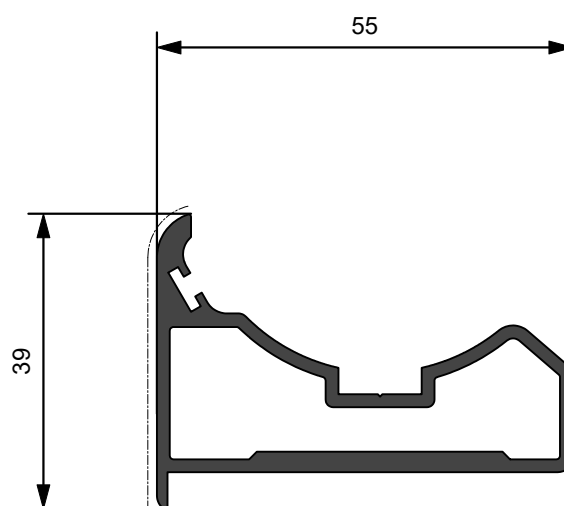
**CX45.620**  
Kg/ml 0.364  
--- mm. 111



**CX45.0933**  
Kg/ml 0.464  
--- mm. 141



**RX450.9525**  
Kg/ml 1,037  
--- mm. 96







**RX450.3570**  
Kg/ml 0,922  
--- mm. 60







<p><b>ARX.10.SQ</b></p> <p>Descrizione</p> <p><b>Squadretta allineamento esterna su VL45.102</b></p>		<p><b>ARX.06.08</b></p> <p>Regolo mobile da mm.15</p>	
<p><b>ARX.15.SQ</b></p> <p>Descrizione</p> <p><b>Squadretta allineamento serraggio meccanico su VL45.204-205</b></p>		<p><b>ARX.06.09</b></p> <p>Regolo mobile da mm. 20</p>	
<p><b>ACX.21.SQ</b></p> <p>Descrizione</p> <p><b>Squad. a pulsante (35.7 mm x 14.5 m) Punzone CX 450</b></p>		<p><b>ARX.06.10</b></p> <p>Regolo mobile da mm. 30</p>	
<p><b>ARX.24.SQ</b></p> <p>Descrizione</p> <p><b>Squad. allineamento esterna su VL45.204-205</b></p>		<p><b>ARX.06.11</b></p> <p>Regolo mobile da mm. 45</p>	
<p><b>ARX.26.SQ</b></p> <p>Descrizione</p> <p><b>Squad. a pulsante (40.8 mm x 9.9 m) Punzone RX 450</b></p>		<p><b>ACX.10.04</b></p> <p>Descrizione</p> <p><b>Guarnizione di battuta ad infilo</b></p>	
<p><b>ARX.05.01</b></p> <p>Descrizione</p> <p><b>Cappetta drenaggio acqua</b></p>		<p><b>ARX.10.07</b></p> <p>Descrizione</p> <p><b>Guarnizione di battuta esterna acustica esterna mm.1</b></p>	
<p><b>ACX.06.04</b></p> <p>Descrizione</p> <p><b>Registro Z/P</b></p>		<p><b>ARX.10.12</b></p> <p>Descrizione</p> <p><b>Guarnizione vetro interna spessore 3 - 4 mm.</b></p>	
<p><b>ARX.06.07</b></p> <p>Descrizione</p> <p><b>Basetta unificata per regolo mobile</b></p>		<p><b>ARX.10.28</b></p> <p>Descrizione</p> <p><b>Guarnizione vetro esterna coestrusa spessore 1.5 mm.</b></p>	
		<p>Descrizione</p> <p><b>Spazzolino 5.8 x 9</b></p>	



<p><b>ASX.03.04</b></p> <p>Descrizione</p> <p><b>Martellina</b> <b>Sporgenza quadro mm.44</b></p>		<p><b>AVL.30.08</b></p> <p>Descrizione</p> <p><b>Cremonese Ribassata</b> <b>pinne da 37mm (apertura a 180°)</b></p>	
<p><b>APS.03.07</b></p> <p>Descrizione</p> <p><b>Martellina con chiave</b> <b>Sporgenza quadro mm.44</b></p>		<p><b>AVL.30.09</b></p> <p>Descrizione</p> <p><b>Kit di fissaggio laterale per</b> <b>cremonese 37 mm.</b></p>	
<p><b>ARX.04.30</b></p> <p>Descrizione</p> <p><b>Tappo su profilo VL45.301</b></p> <p>Nota: da rifilare</p>		<p><b>AVL.30.11</b></p> <p>Descrizione</p> <p><b>"TOP RAPID" Cerniera</b> <b>ad aggancio rapido a 2 ali</b></p>	
<p><b>AVL.30.02</b></p> <p>Descrizione</p> <p><b>Tappo coprilavorazione</b> <b>guida superiore</b></p>		<p><b>AVL.30.12</b></p> <p>Descrizione</p> <p><b>"TOP RAPID" Cerniera</b> <b>ad aggancio rapido a 3 ali</b></p>	
<p><b>AVL.30.03</b></p> <p>Descrizione</p> <p><b>"SIRIO"</b> <b>Catenaccio a comando diretto</b></p>		<p><b>AVL.30.13</b></p> <p>Descrizione</p> <p><b>Cerniera</b> <b>ad aggancio rapido superiore</b></p>	
<p><b>AVL.30.04</b></p> <p>Descrizione</p> <p><b>"SIRIO" Terminale asta</b></p>		<p><b>AVL.30.14</b></p> <p>Descrizione</p> <p><b>Cerniera</b> <b>ad aggancio rapido inferiore</b> <b>cava 12 mm.</b></p>	
<p><b>AVL.30.05</b></p> <p>Descrizione</p> <p><b>Cremonese Ribassata</b> <b>pinne da 37mm (apertura a 90°)</b></p>		<p><b>AVL.30.15</b></p> <p>Descrizione</p> <p><b>Cerniera</b> <b>ad aggancio rapido inferiore</b> <b>cava 15 mm.</b></p>	
<p><b>AVL.30.06</b></p> <p>Descrizione</p> <p><b>Cremonese Ribassata</b> <b>pinne da 37mm (apertura a 90°)</b></p>		<p><b>AVL.30.16</b></p> <p>Descrizione</p> <p><b>Blocchetto superiore</b></p>	



**AVL.30.17**

Descrizione

**Blocchetto inferiore cava 12 mm.**



**AVL.30.18**

Descrizione

**Incontro catenaccio  
(solo telaio cava 15mm)**



**AVL.30.19**

Descrizione

**Tassello paracolpi**



**AVL.30.20**

Descrizione

**Blocca anta**



**AVL.30.21**

Descrizione

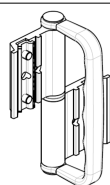
**Blocchetto inferiore cava 12 mm.**



**AVL.30.22**

Descrizione

**Maniglia di traino su cerniera**





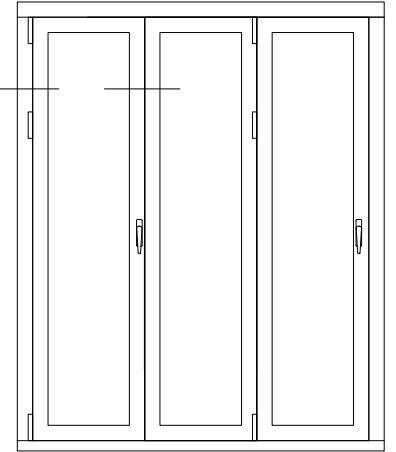
**Sezioni**

**Gruppo D**

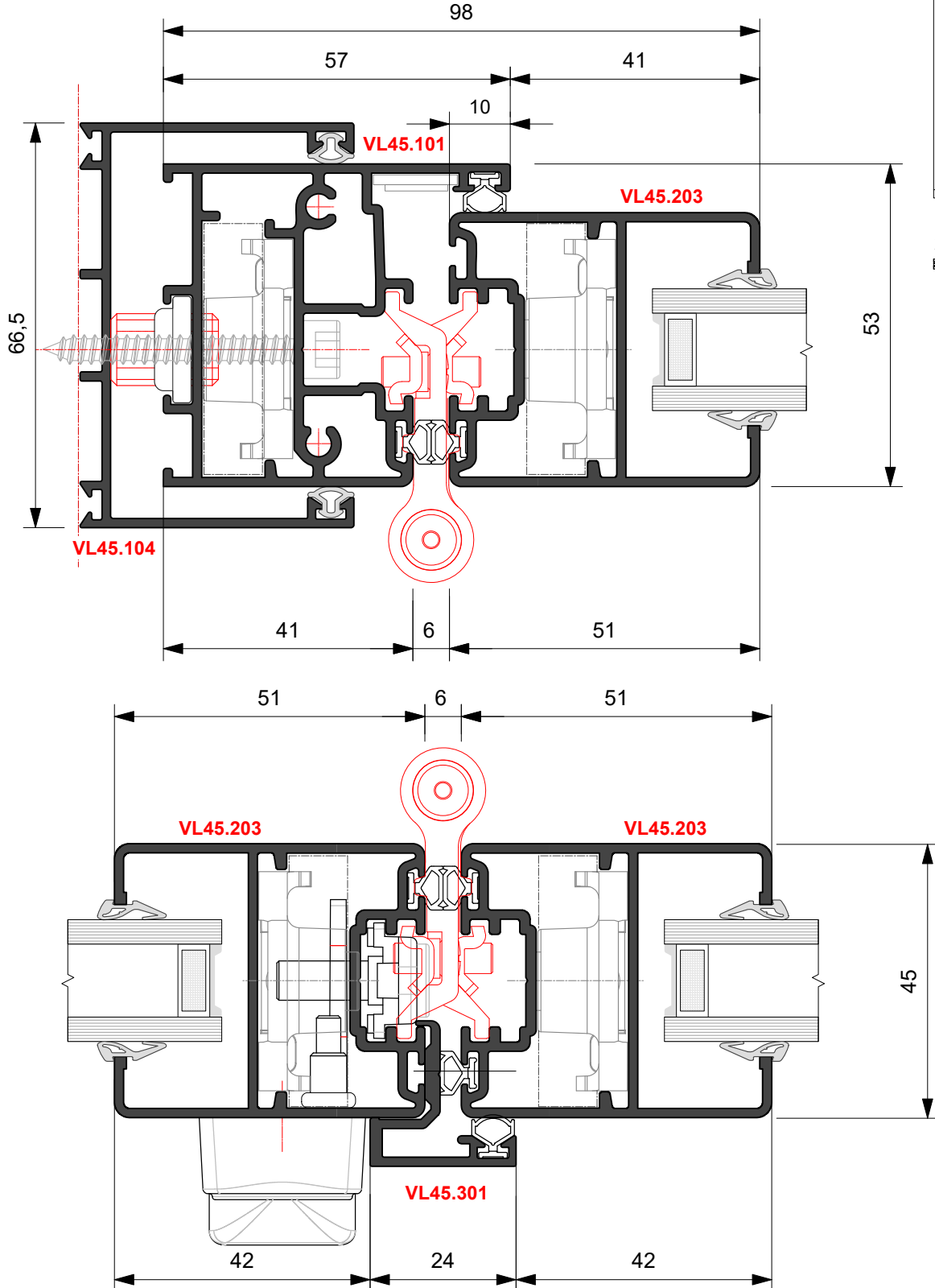
Sezioni principali  
in scala 1:1  
corredate dei relativi accessori



**VERANDA A LIBRO**  
Vetro ad infilare  
**Sezioni orizzontali**

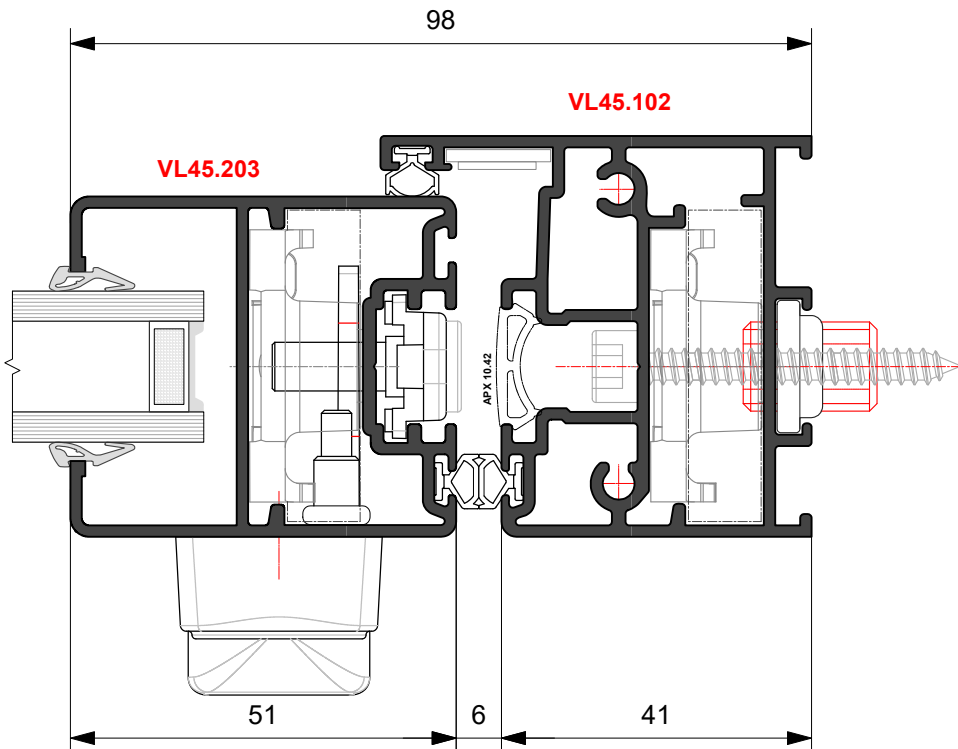
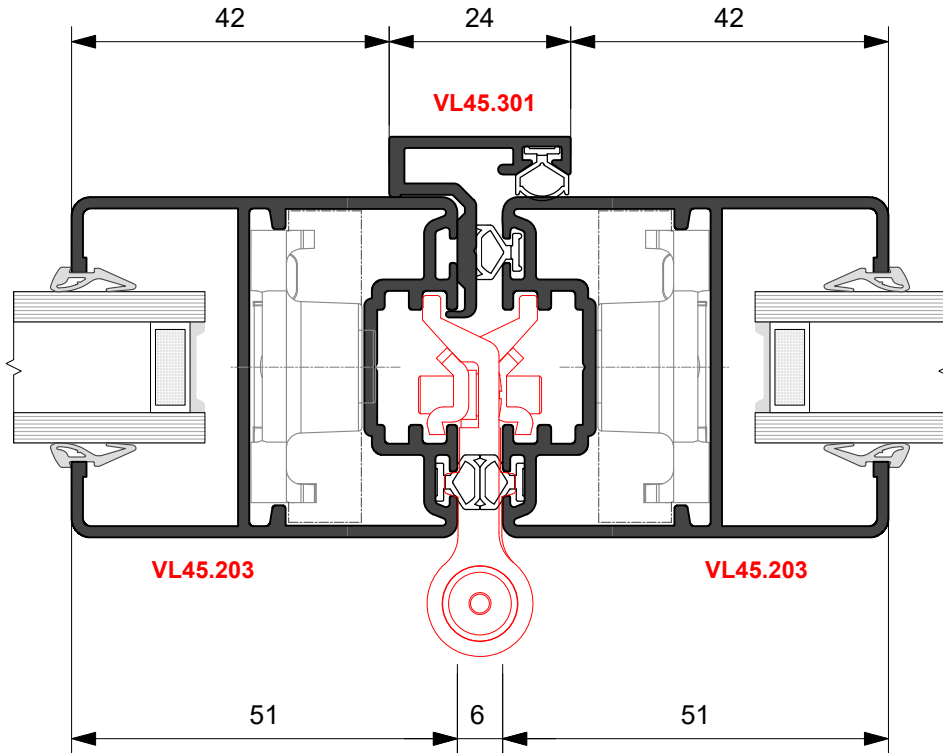
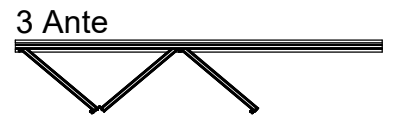
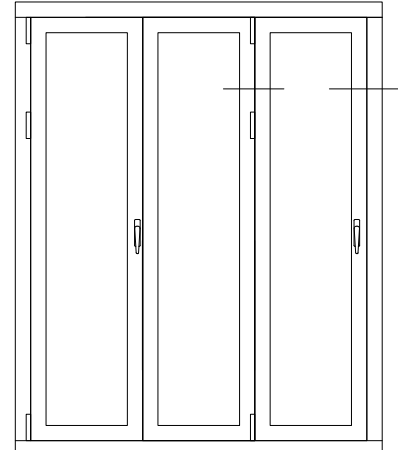


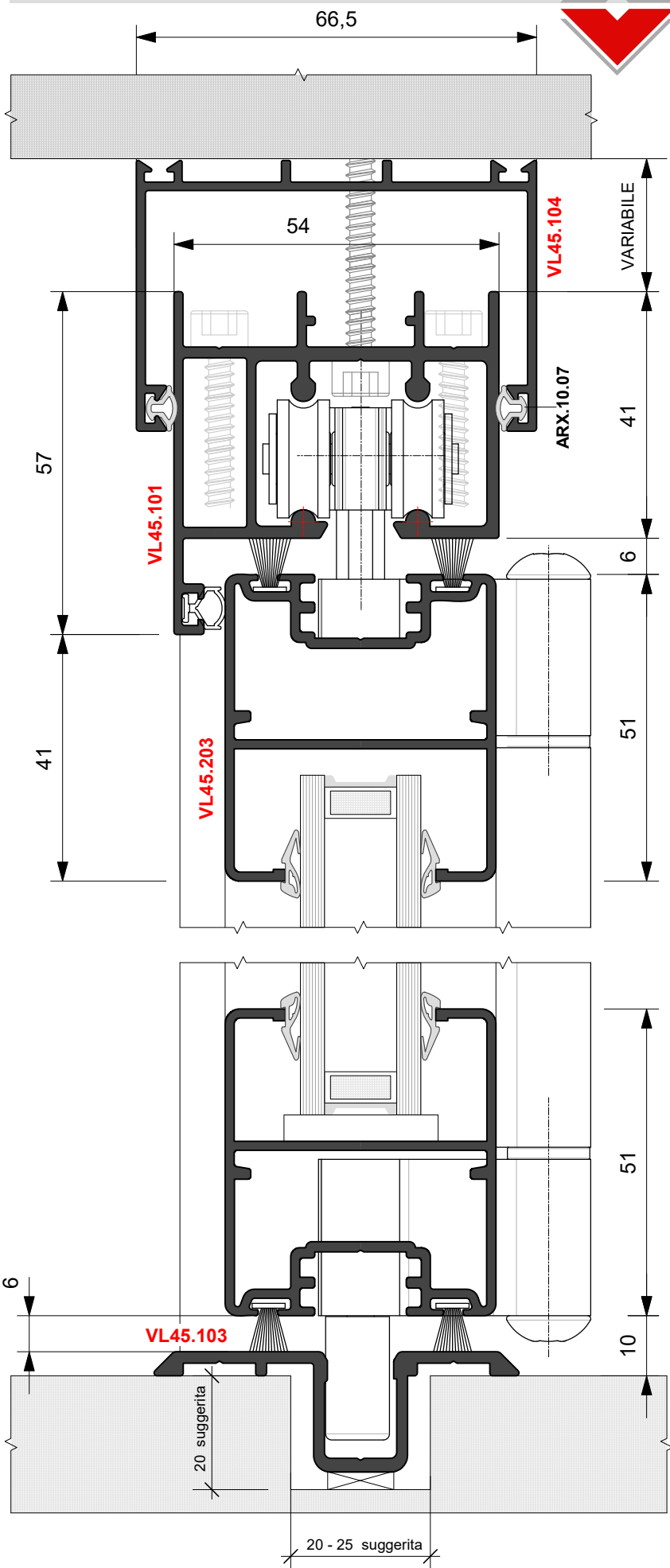
3 Ante



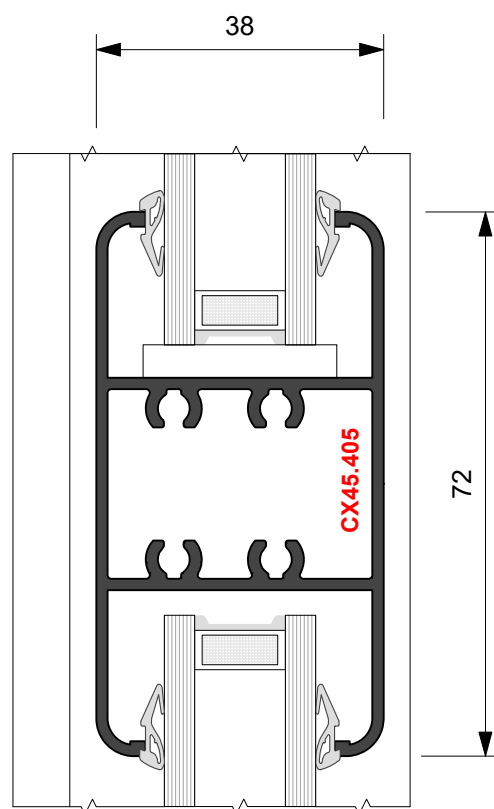
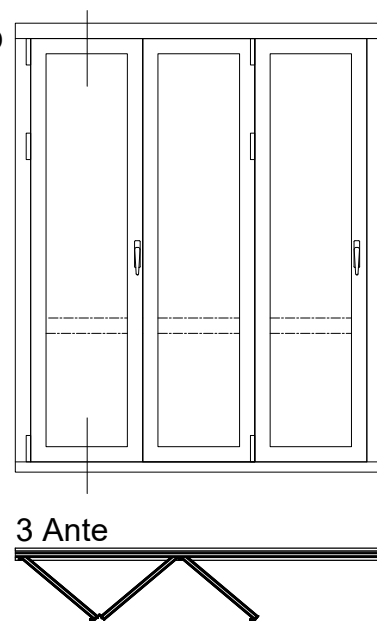


**VERANDA A LIBRO**  
Vetro ad infilare  
**Sezioni orizzontali**



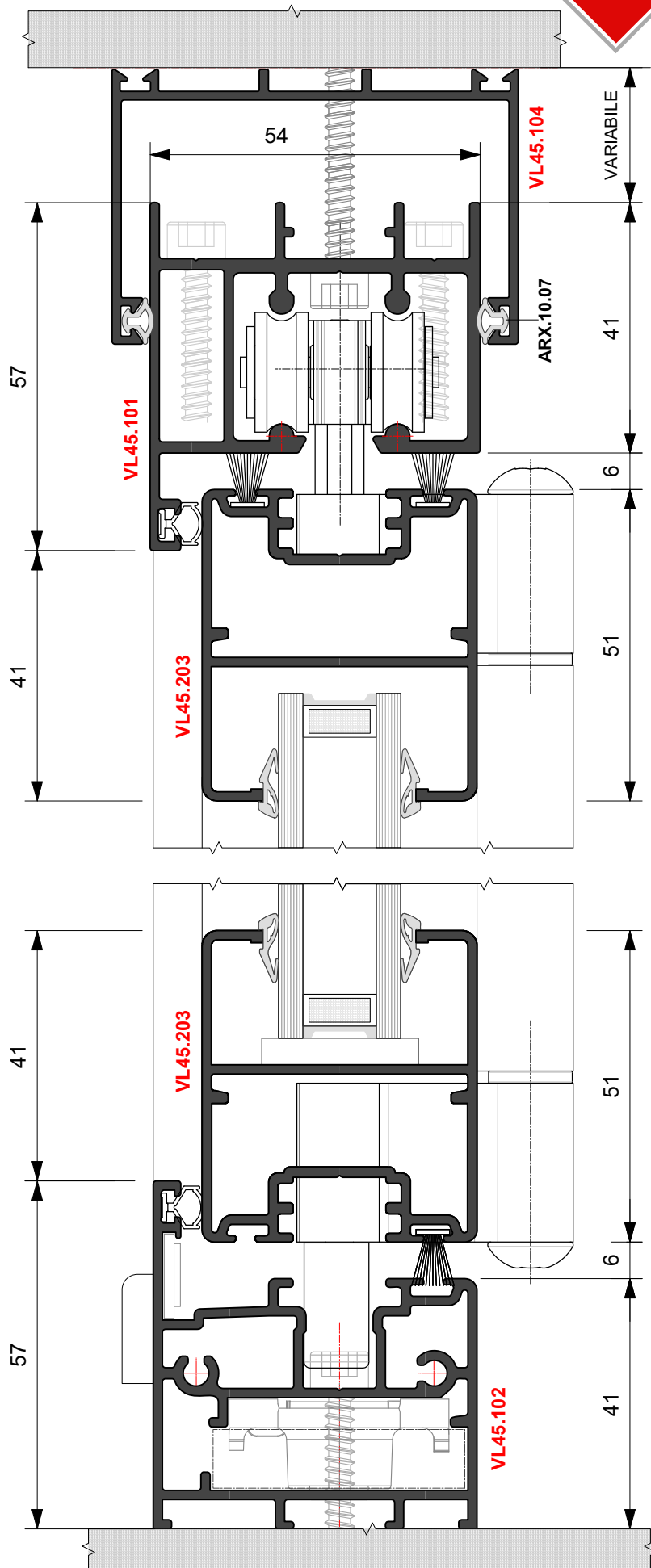


**VERANDA A LIBRO**  
Vetro ad infilare  
Soglia incassata

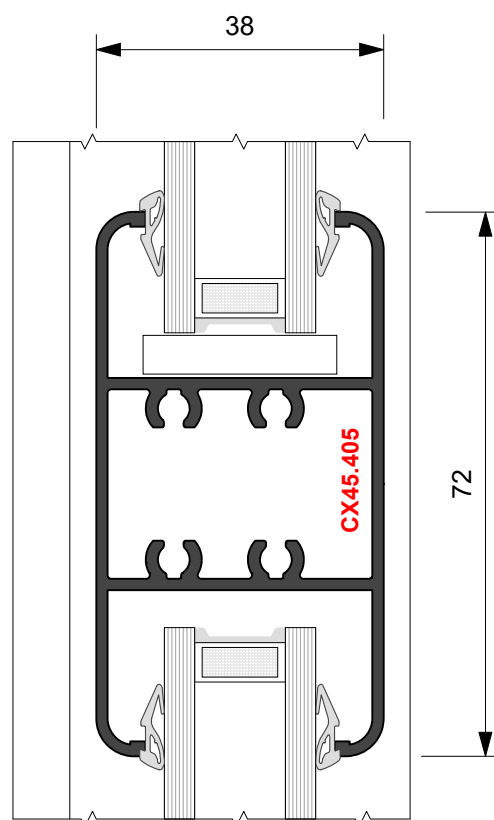
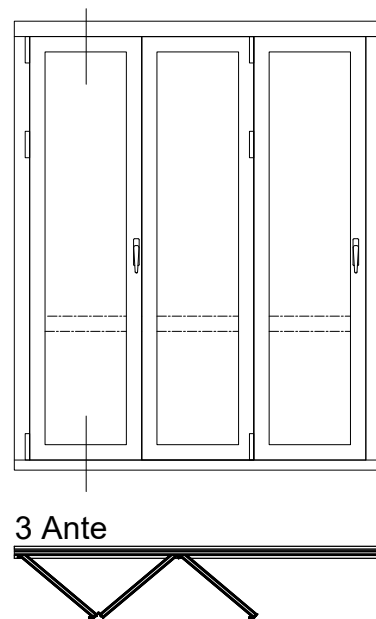


**Variante con traverso**  
Altri traversi e soprazoccoli  
sono consultabili nel catalogo  
**Twin CX450**

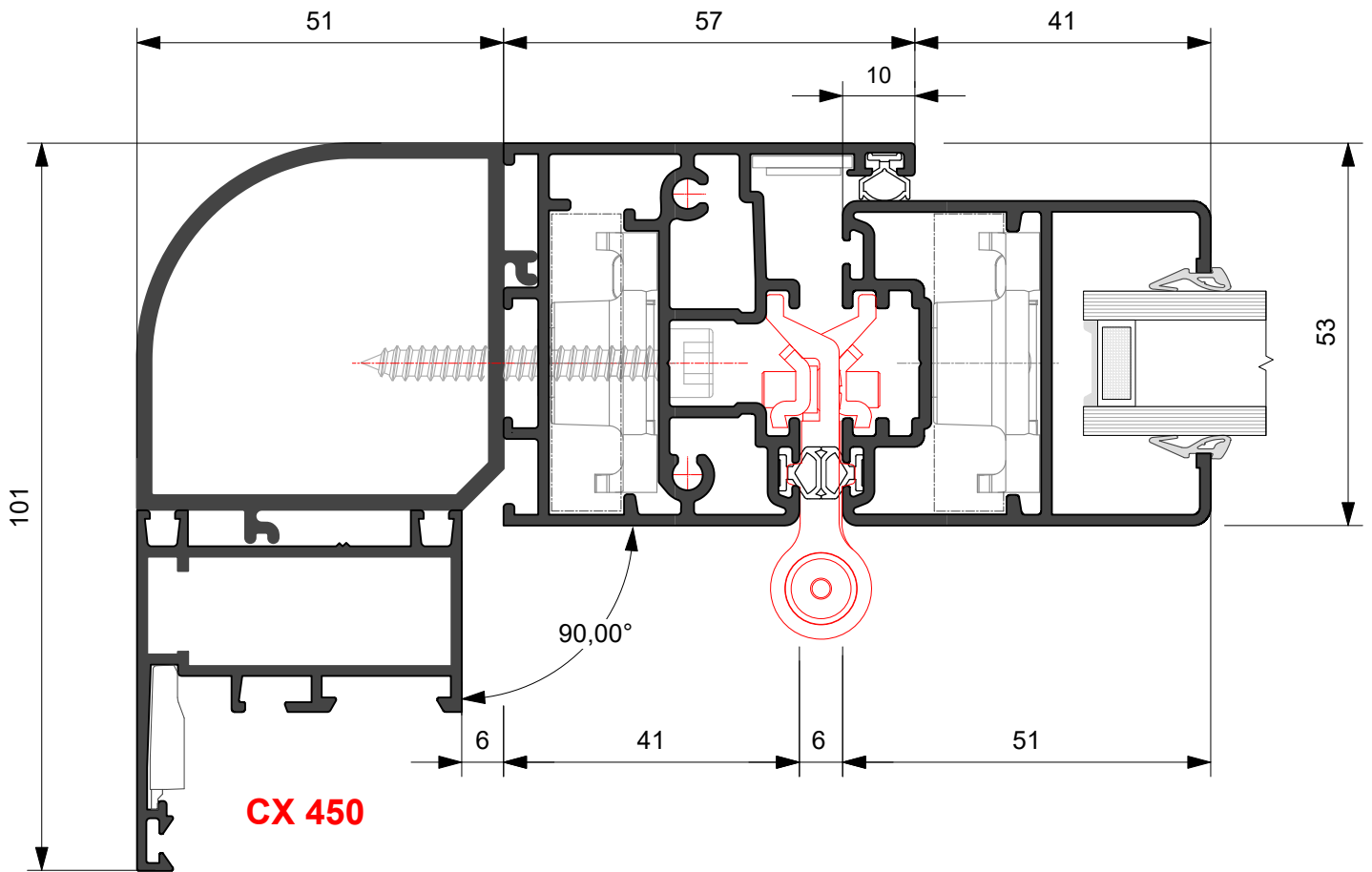




**VERANDA A LIBRO**  
Vetro ad infilare  
Soglia a vista

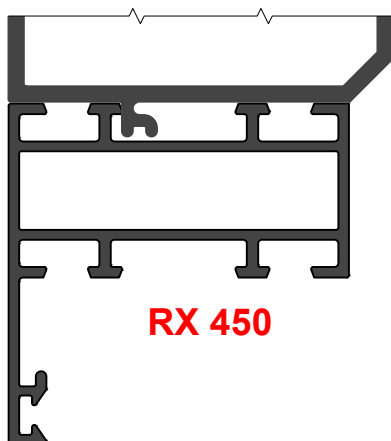


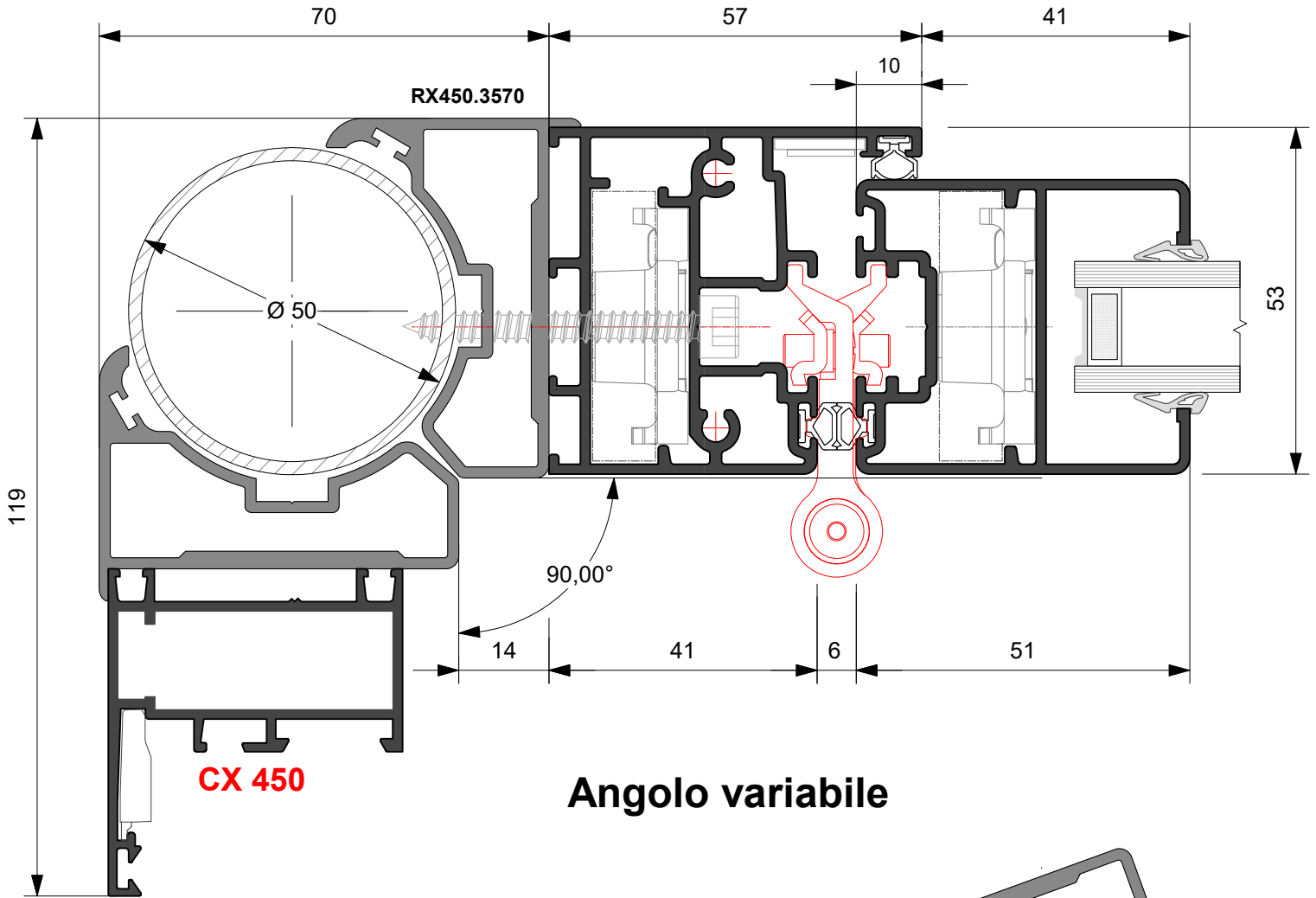
**Variante con traverso**  
Altri traversi e soprazoccoli  
sono consultabili nel catalogo  
**Twin CX450**



**Angolo 90°**

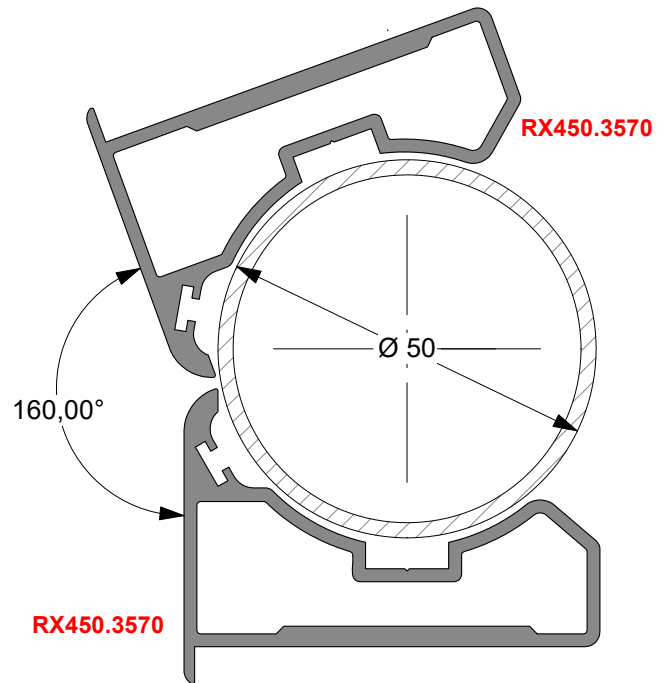
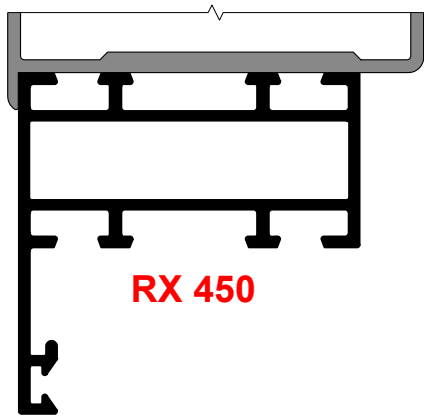
**VARIANTE**





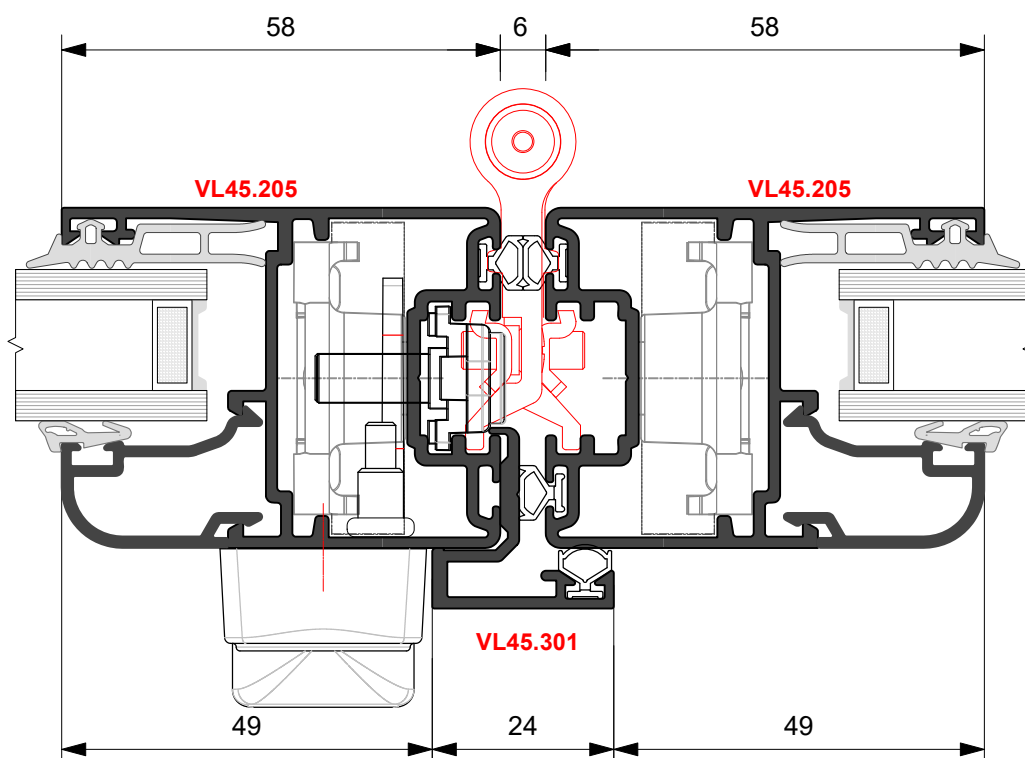
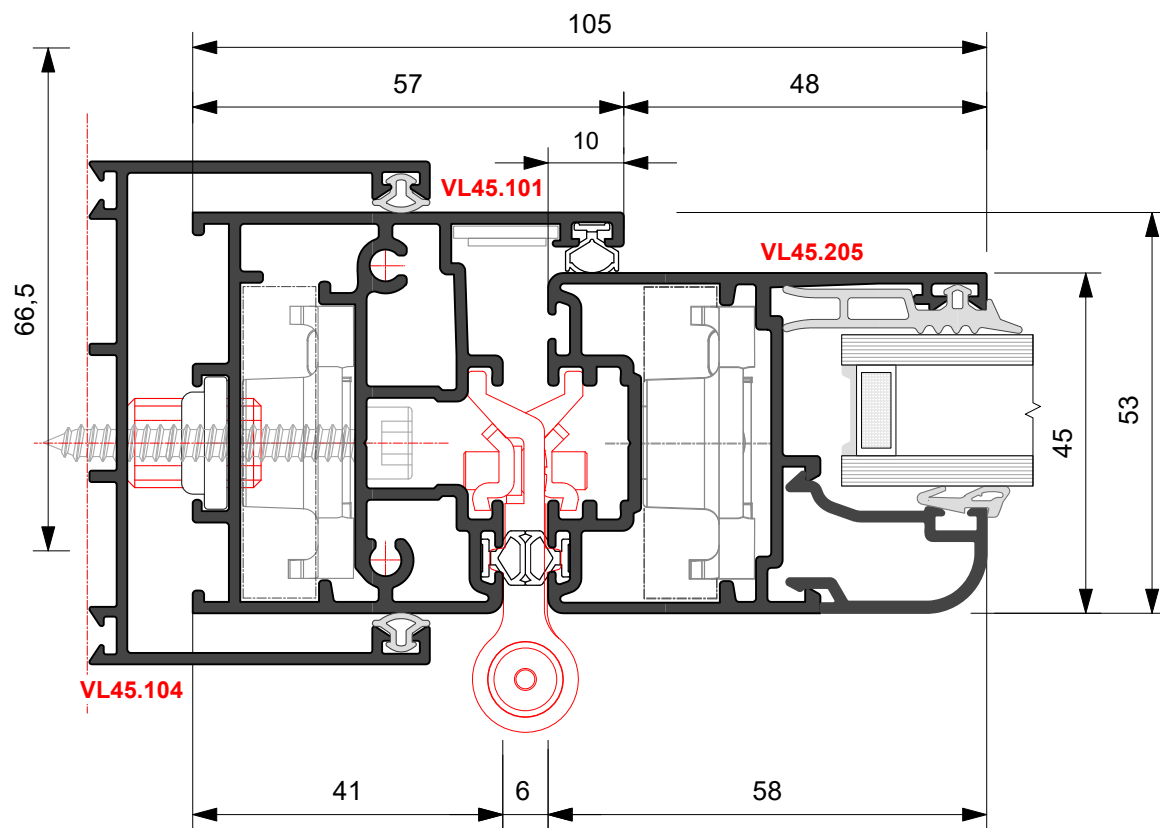
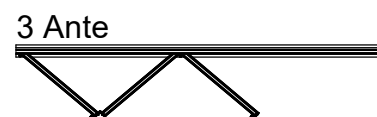
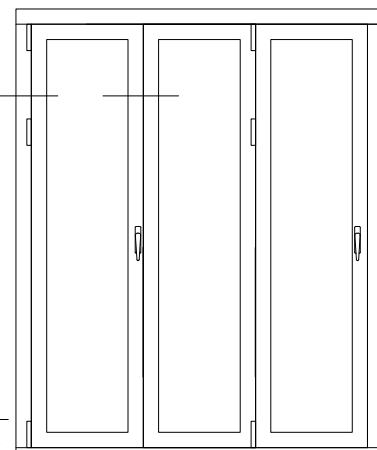
**Angolo variabile**

**VARIANTE**



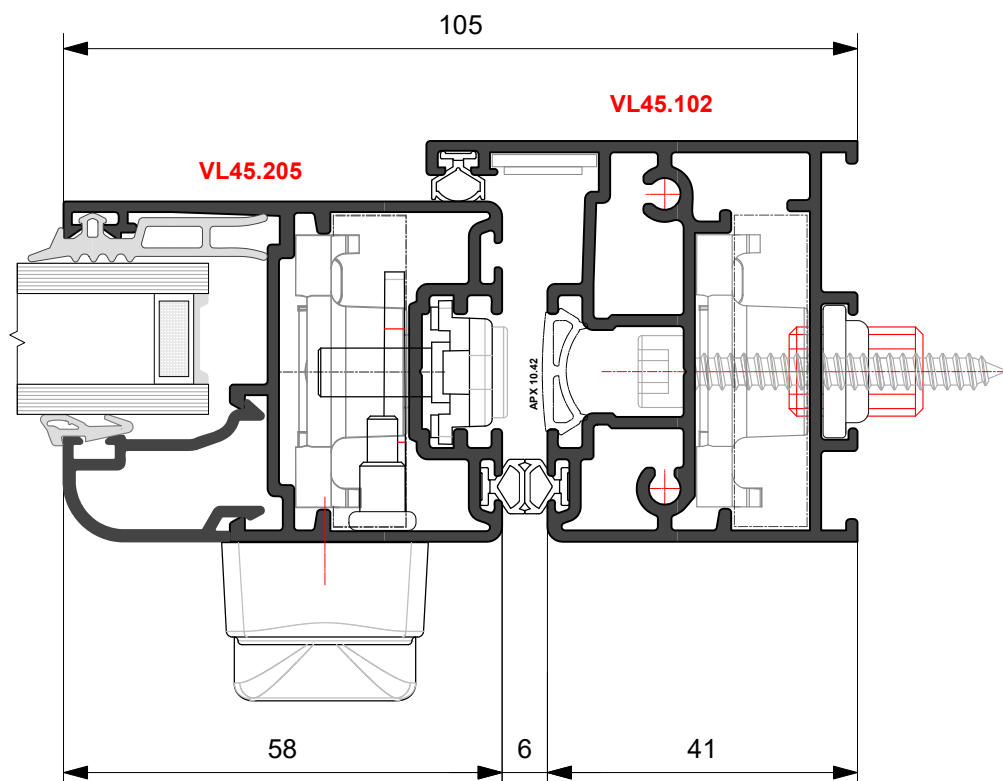
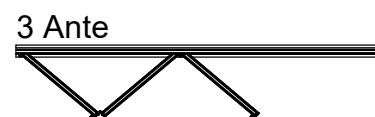
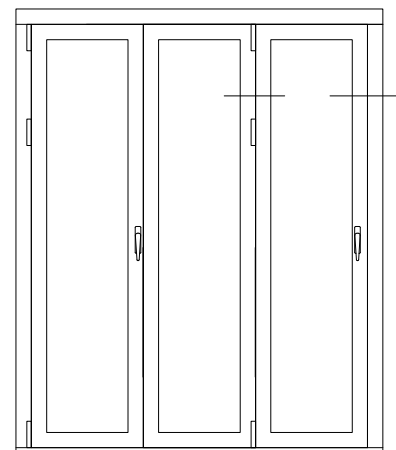
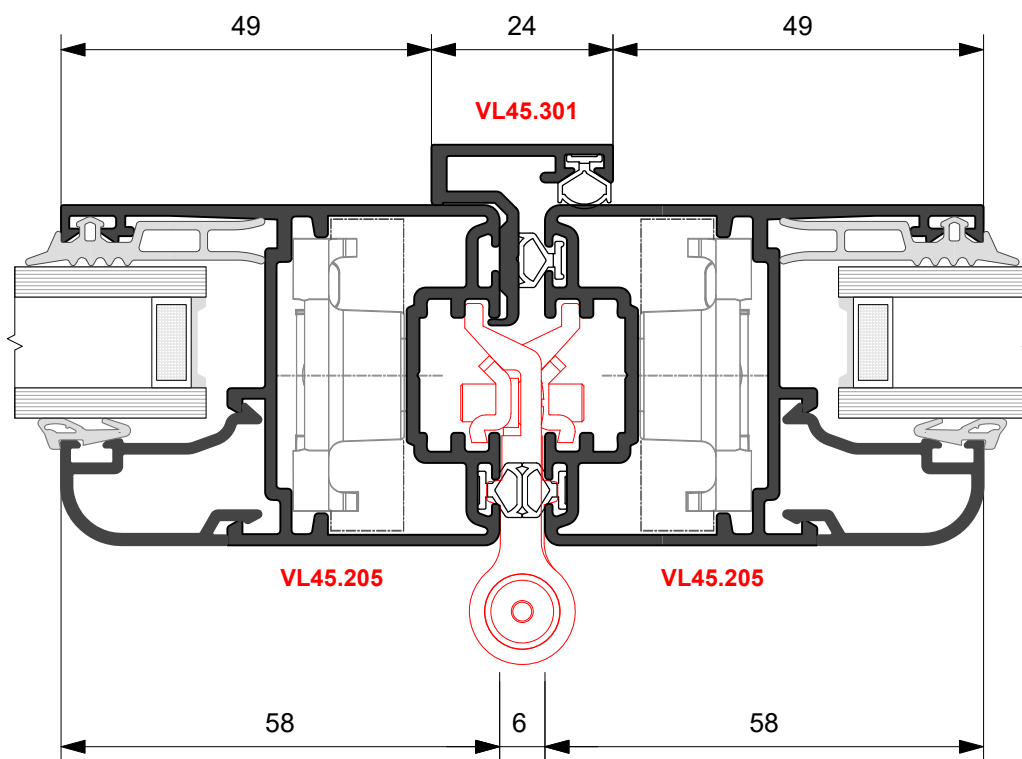


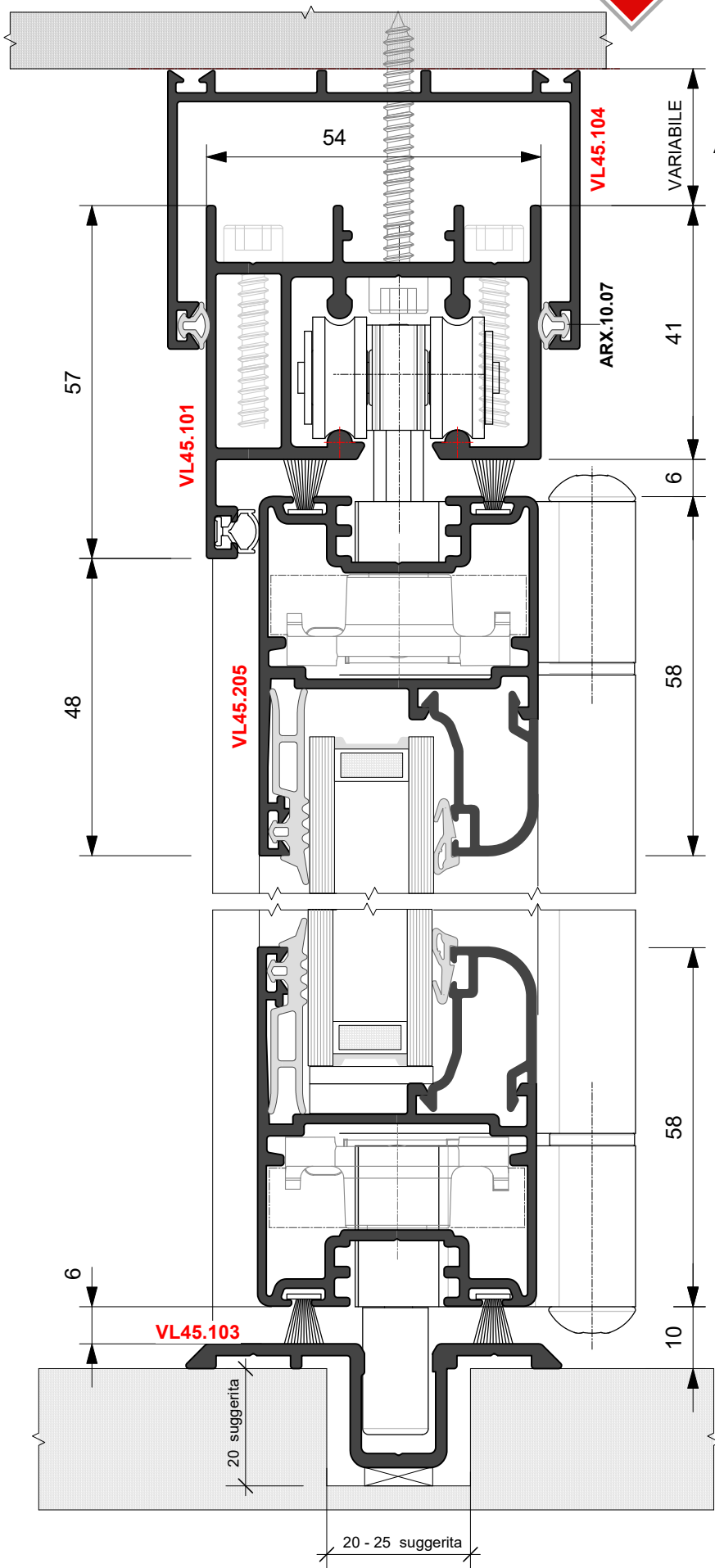
**VERANDA A LIBRO**  
Anta con fermavetro CX 450  
**Sezioni orizzontali**



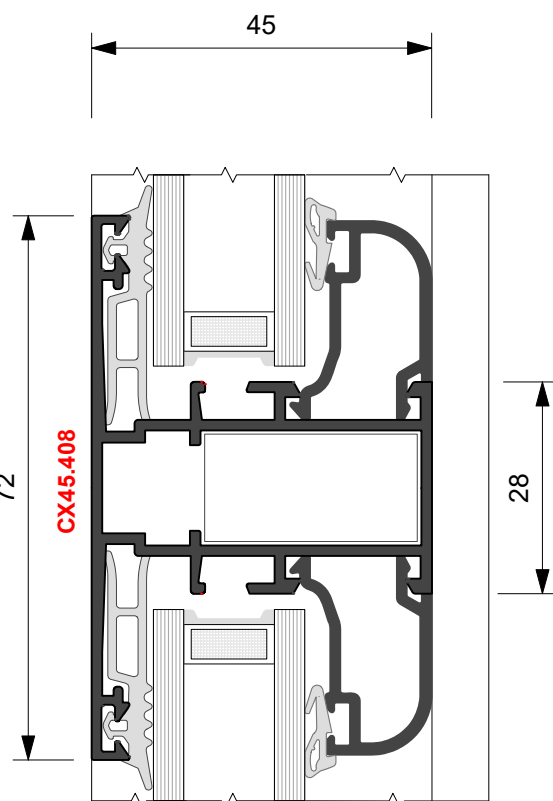
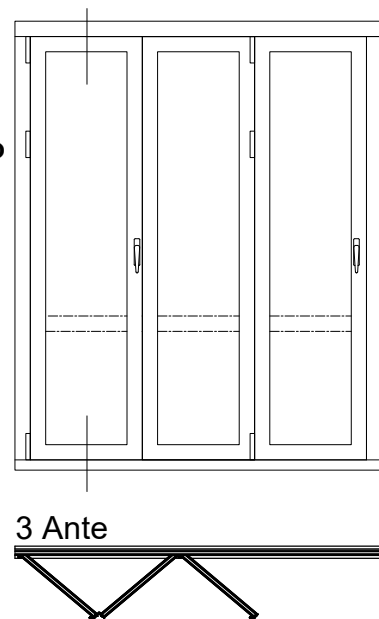


**VERANDA A LIBRO**  
Anta con fermavetro CX 450  
**Sezioni orizzontali**

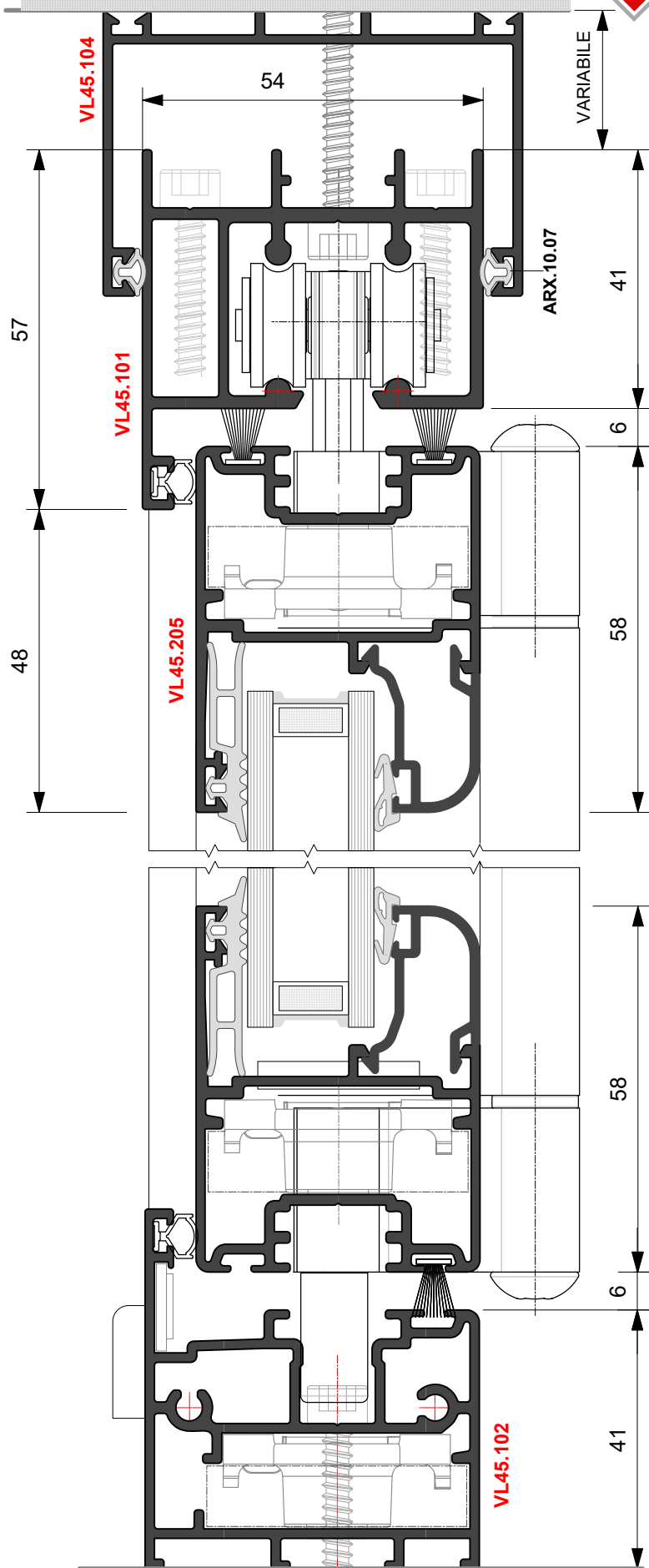




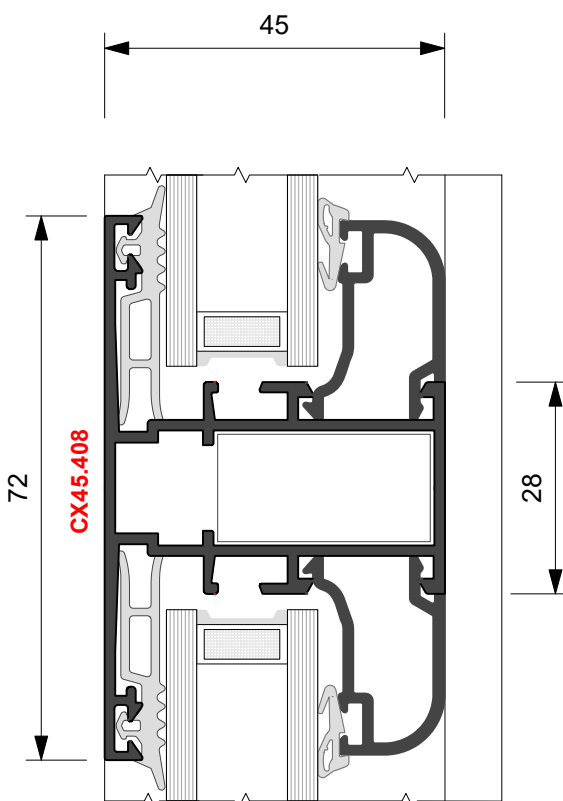
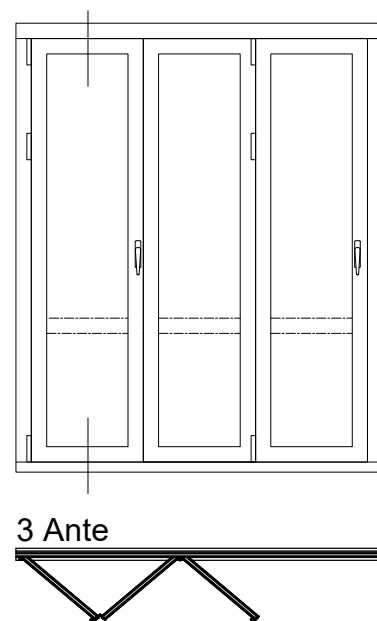
**VERANDA A LIBRO**  
Anta con fermavetro  
**CX 450**  
Soglia incassata



**Variante con traverso**  
Altri traversi e soprazoccoli  
sono consultabili nel catalogo  
**Twin CX450**



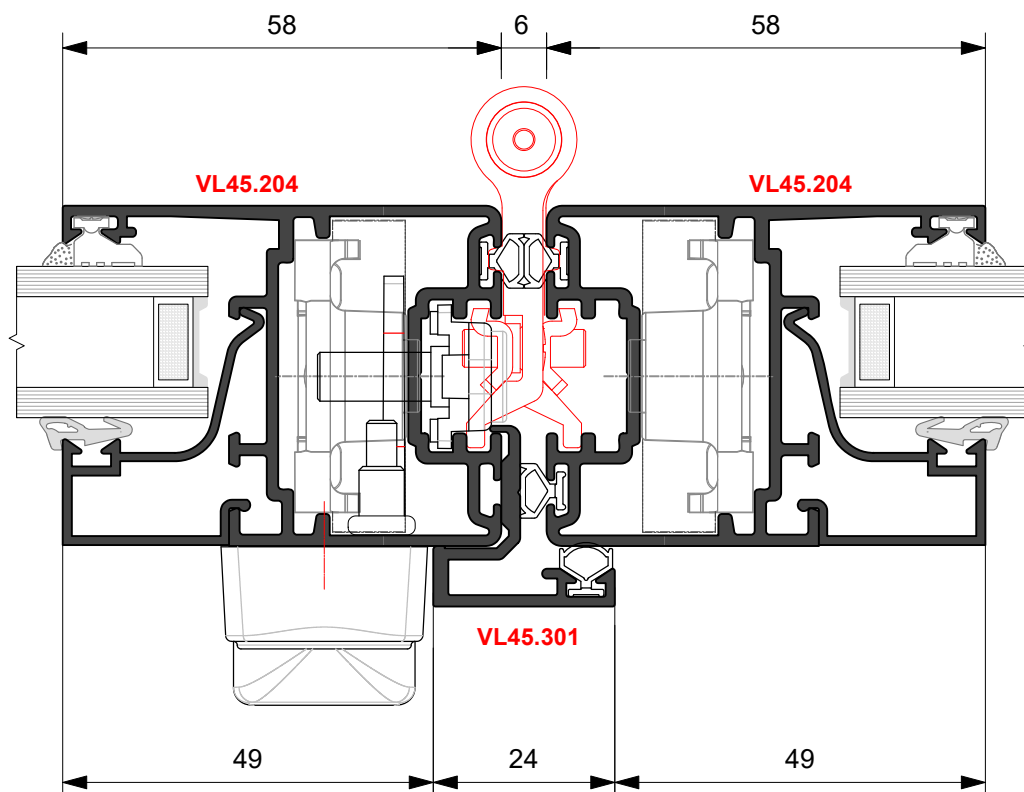
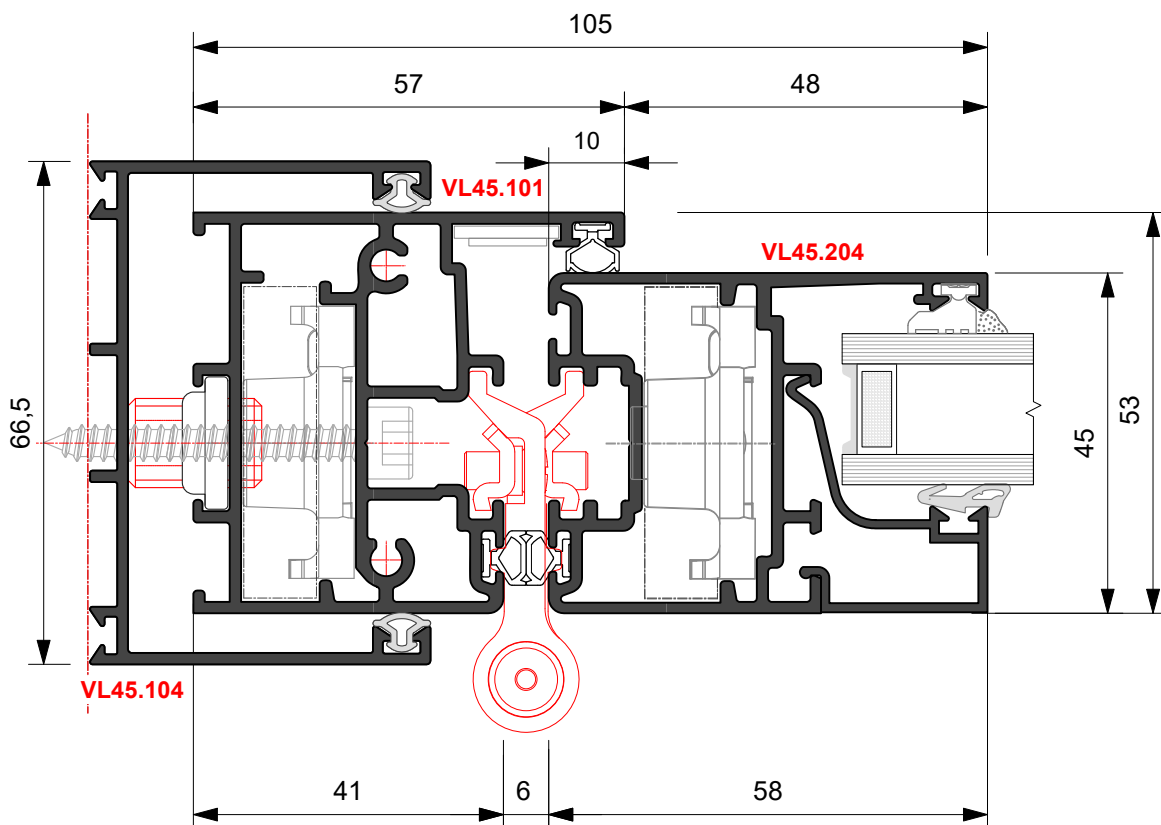
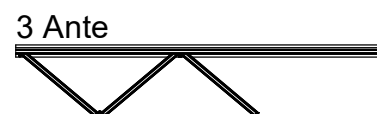
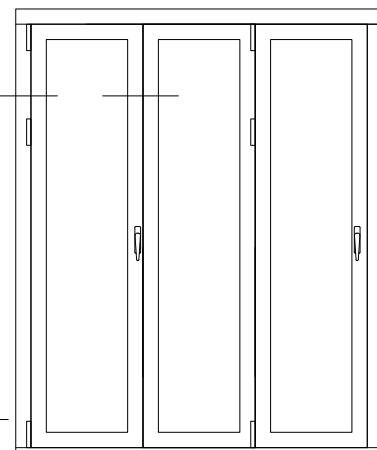
**VERANDA A LIBRO**  
**Anta con fermavetro**  
**CX 450**  
**Soglia a vista**



**Variante con traverso**  
Altri traversi e soprazoccoli  
sono consultabili nel catalogo  
**Twin CX450**

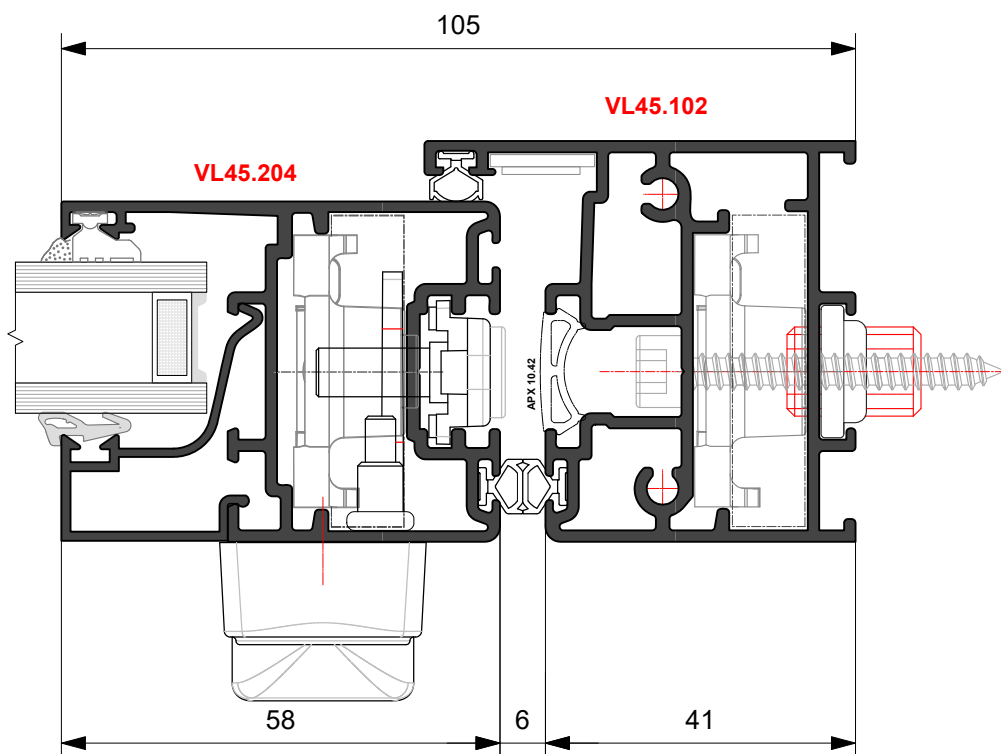
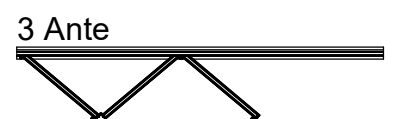
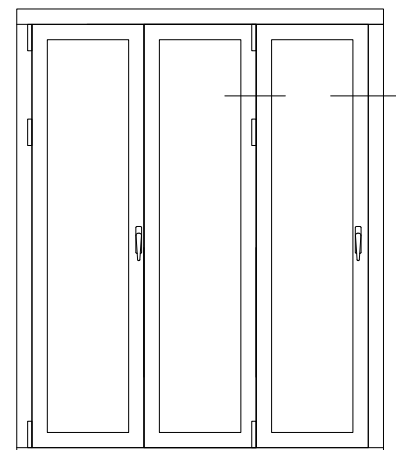
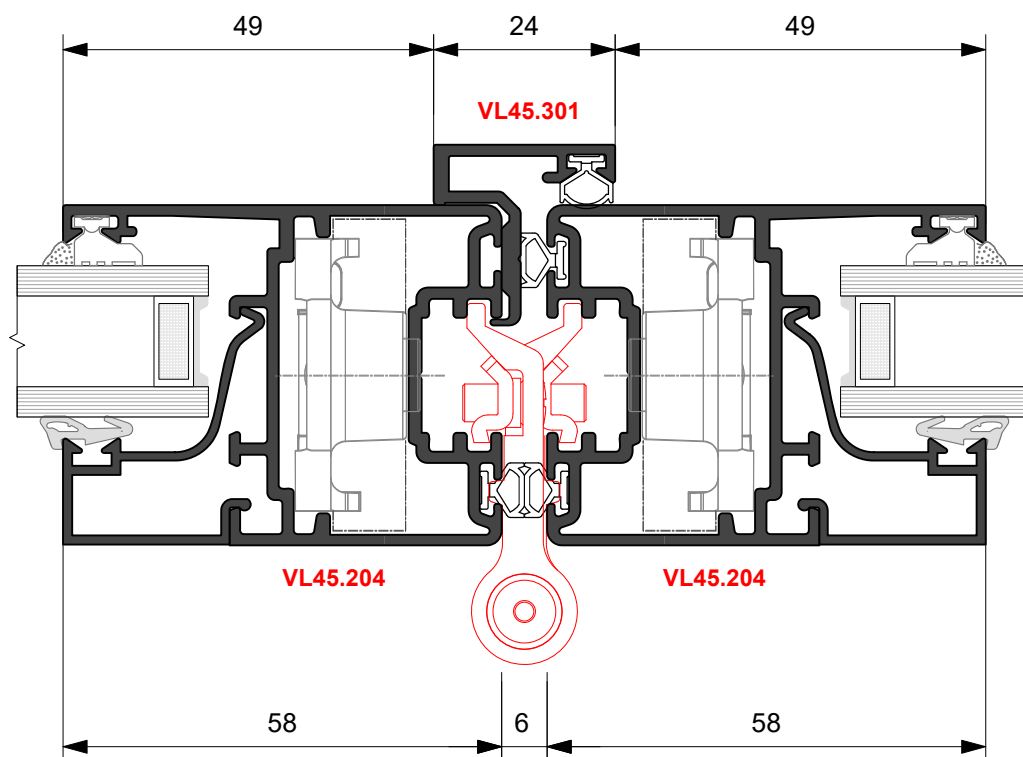


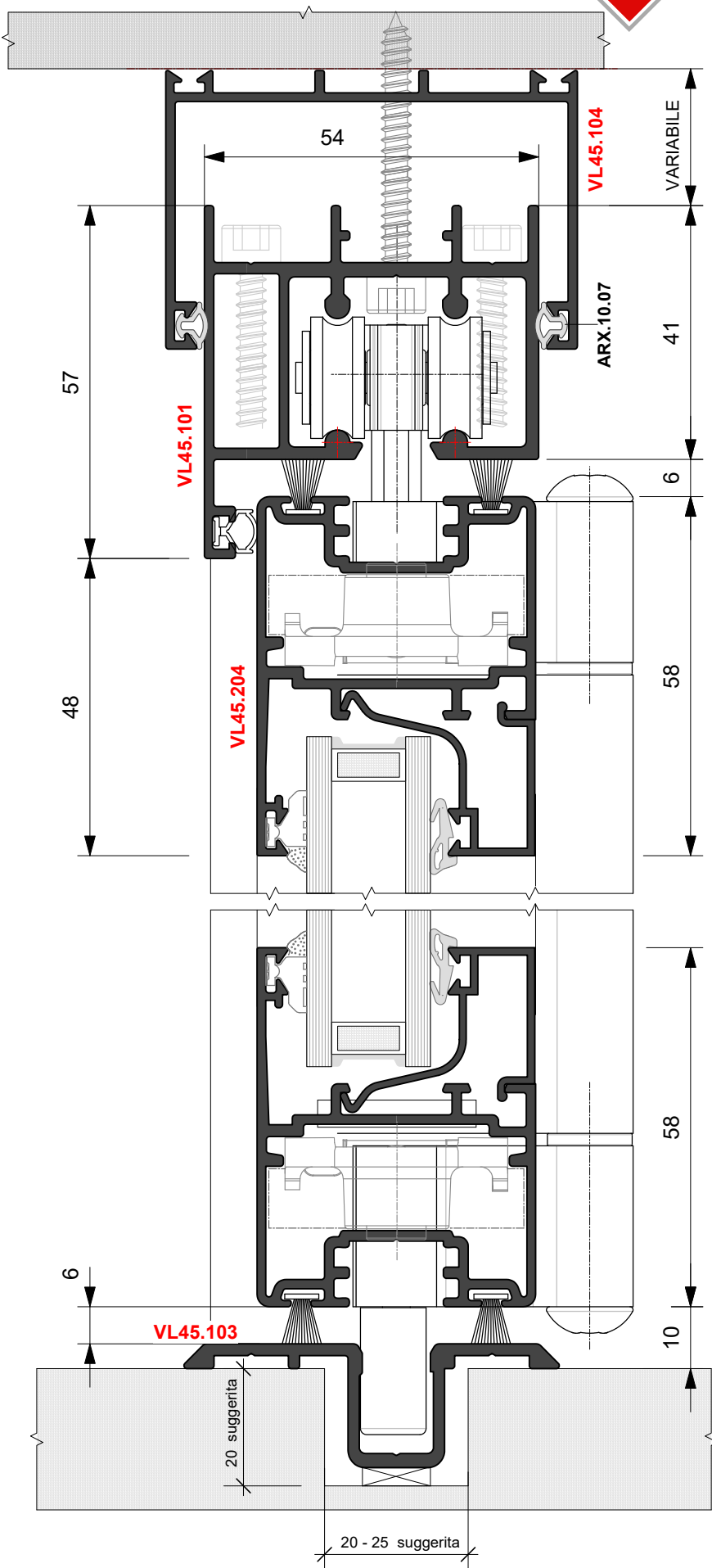
**VERANDA A LIBRO**  
Anta con fermavetro RX 450  
**Sezioni orizzontali**



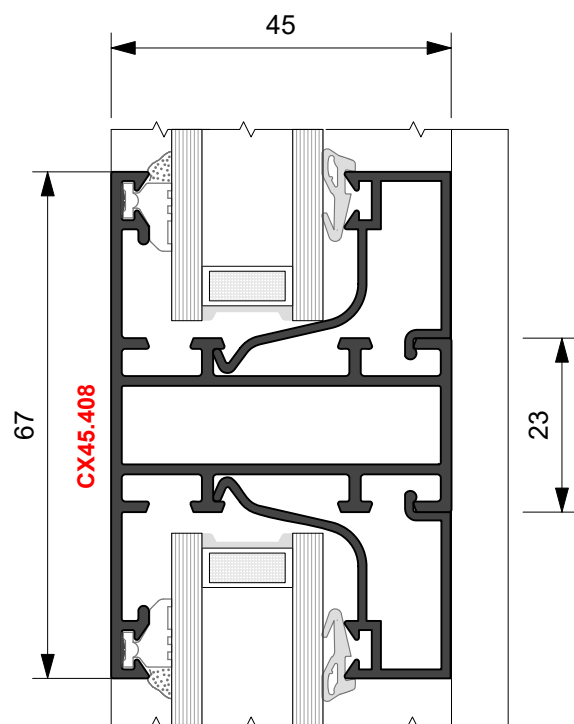
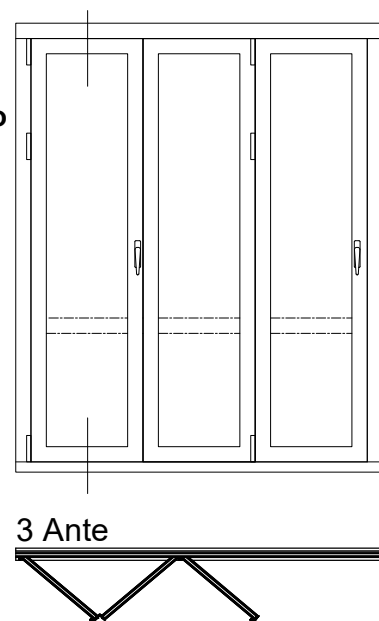


**VERANDA A LIBRO**  
Anta con fermavetro RX 450  
**Sezioni orizzontali**

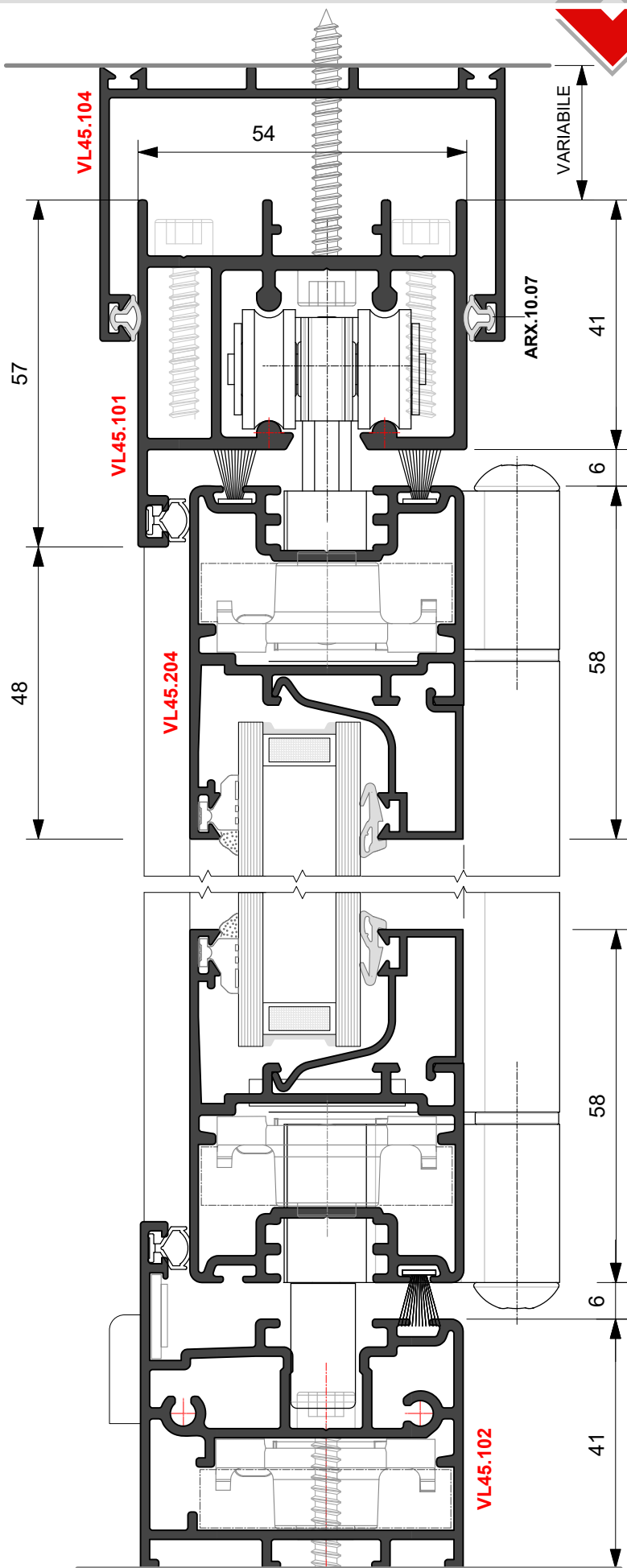




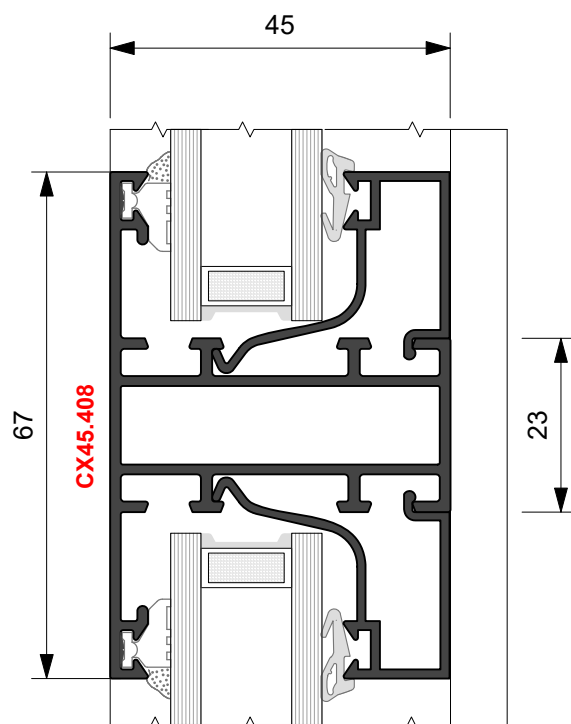
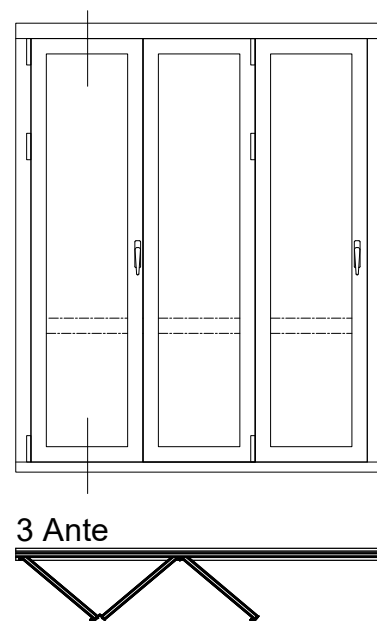
**VERANDA A LIBRO**  
Anta con fermavetro  
RX 450  
Soglia incassata



**Variante con traverso**  
Altri traversi e soprazoccoli  
sono consultabili nel catalogo  
**Twin RX450**



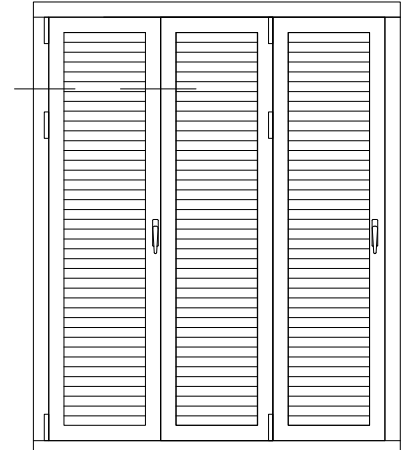
**VERANDA A LIBRO**  
Anta con fermavetro  
RX 450  
Soglia a vista



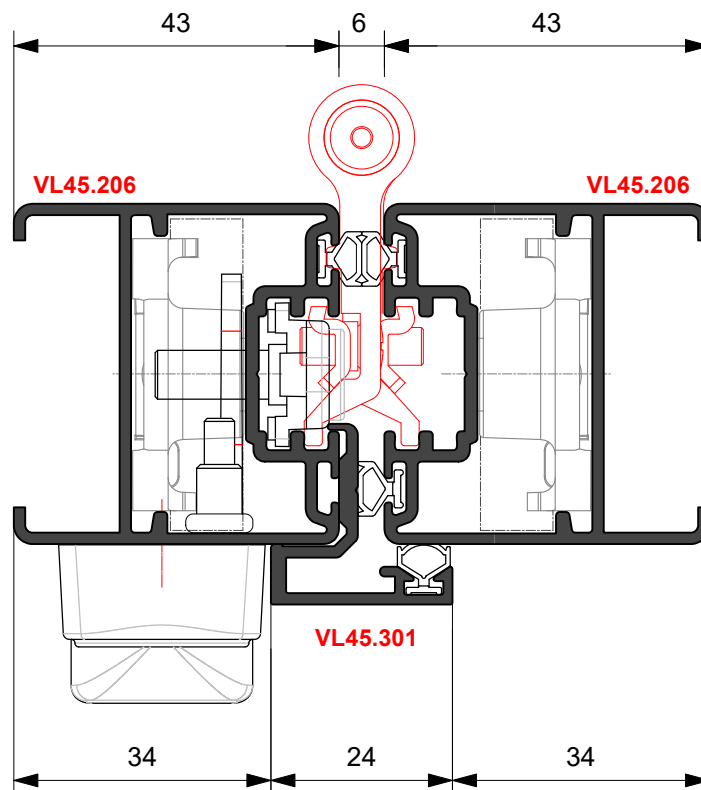
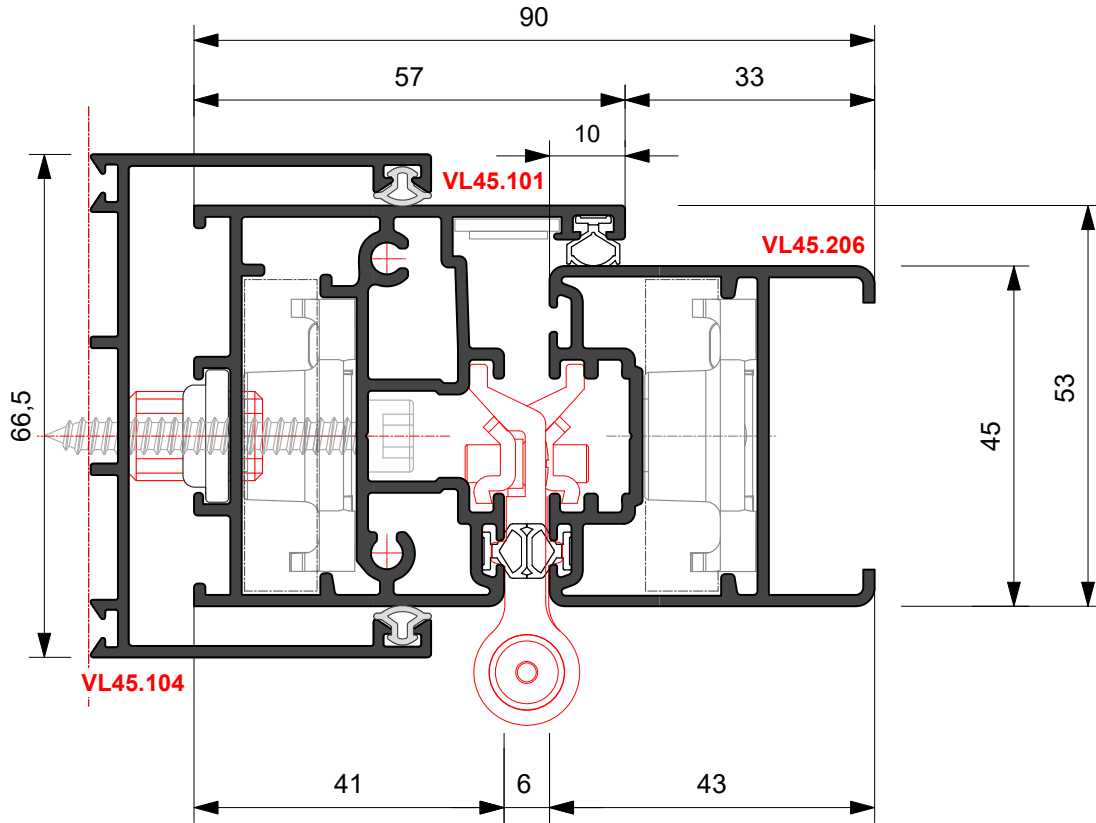
**Variante con traverso**  
Altri traversi e soprazoccoli  
sono consultabili nel catalogo  
**Twin RX450**



**VERANDA A LIBRO**  
Anta persiana  
**Sezioni orizzontali**

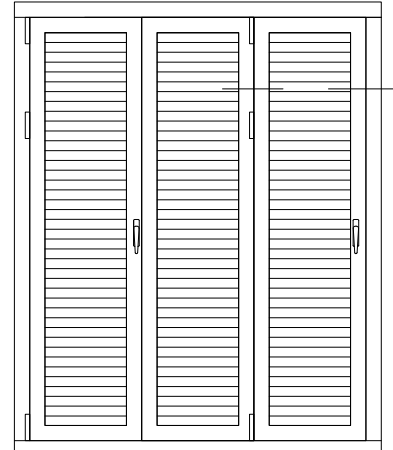


**3 Ante**

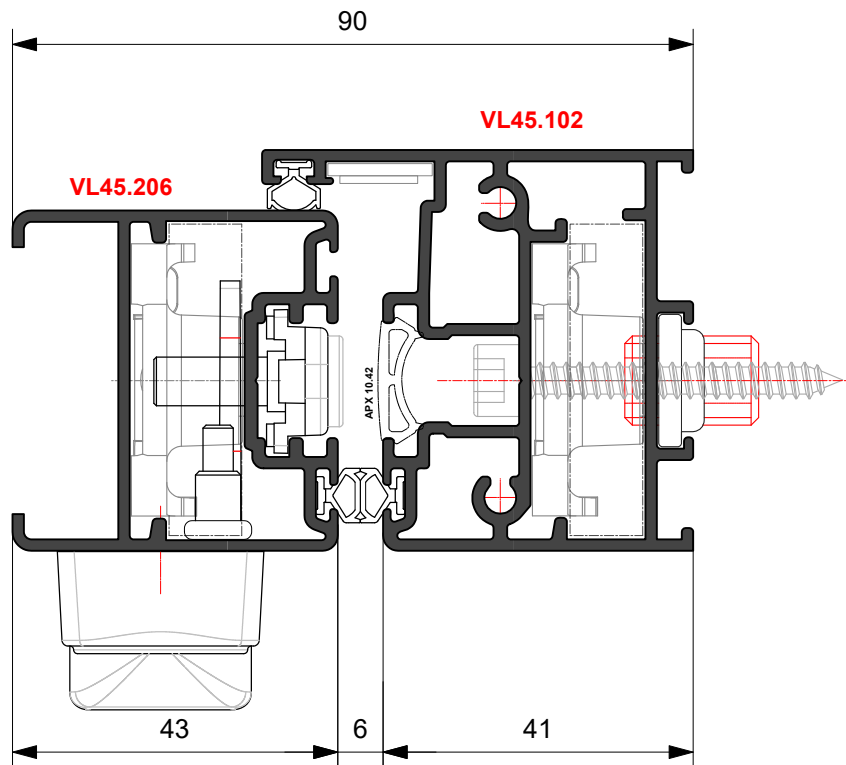
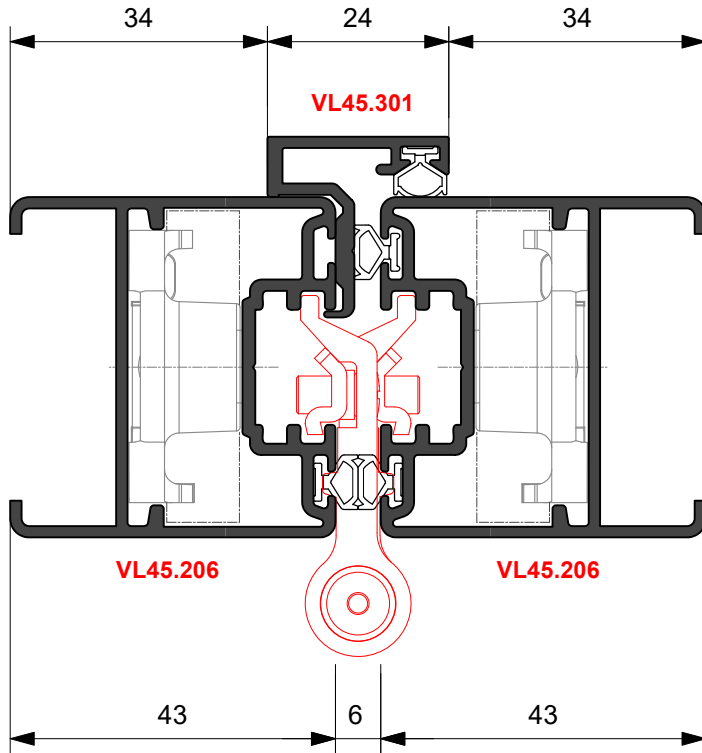


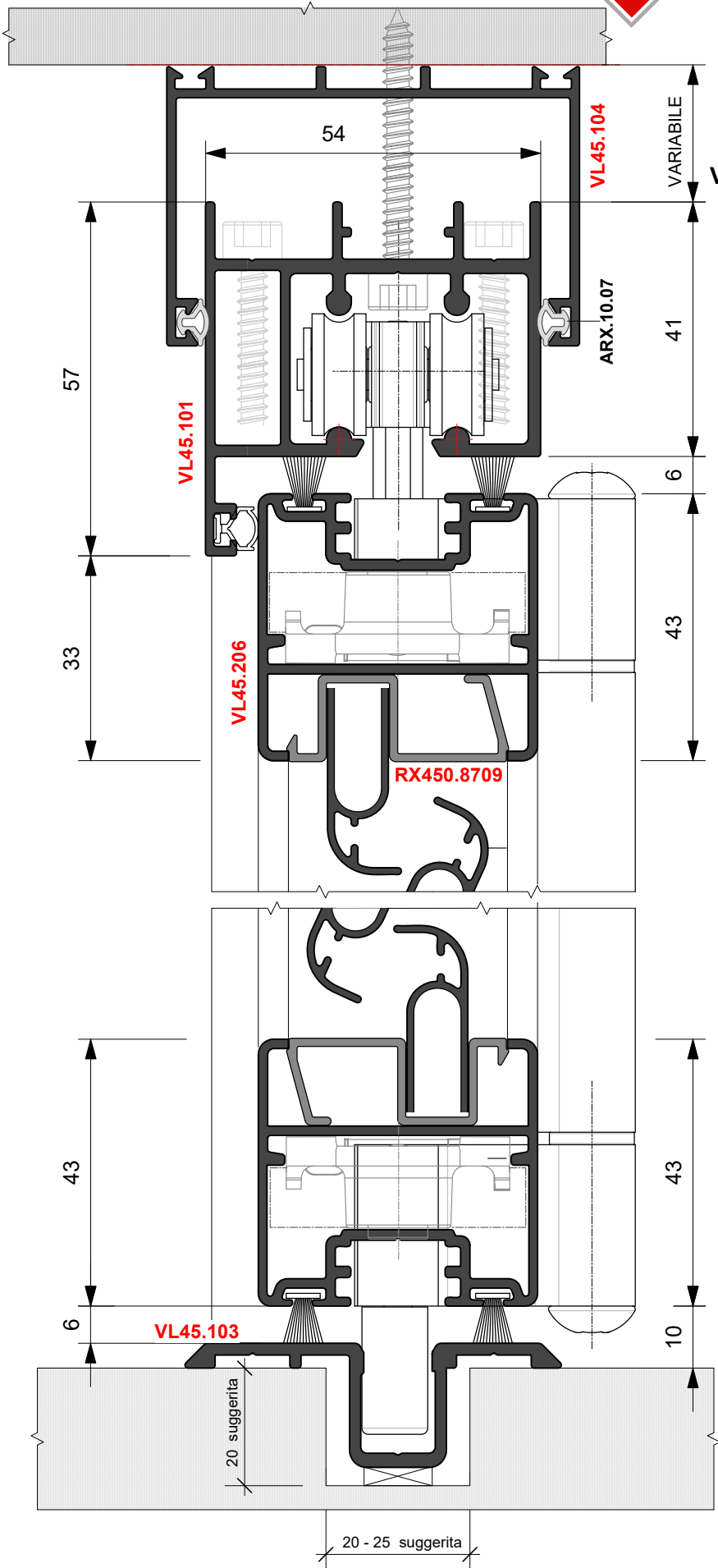


**VERANDA A LIBRO**  
Anta persiana  
**Sezioni orizzontali**

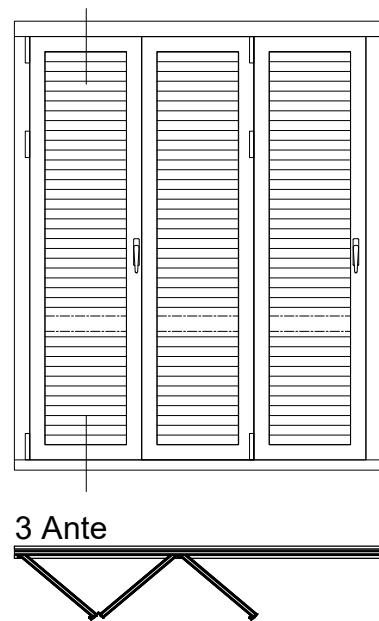


**3 Ante**





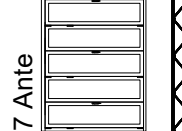
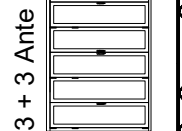
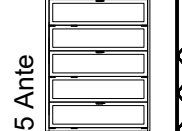
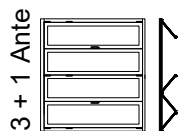
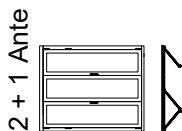
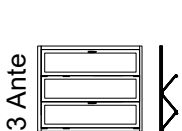
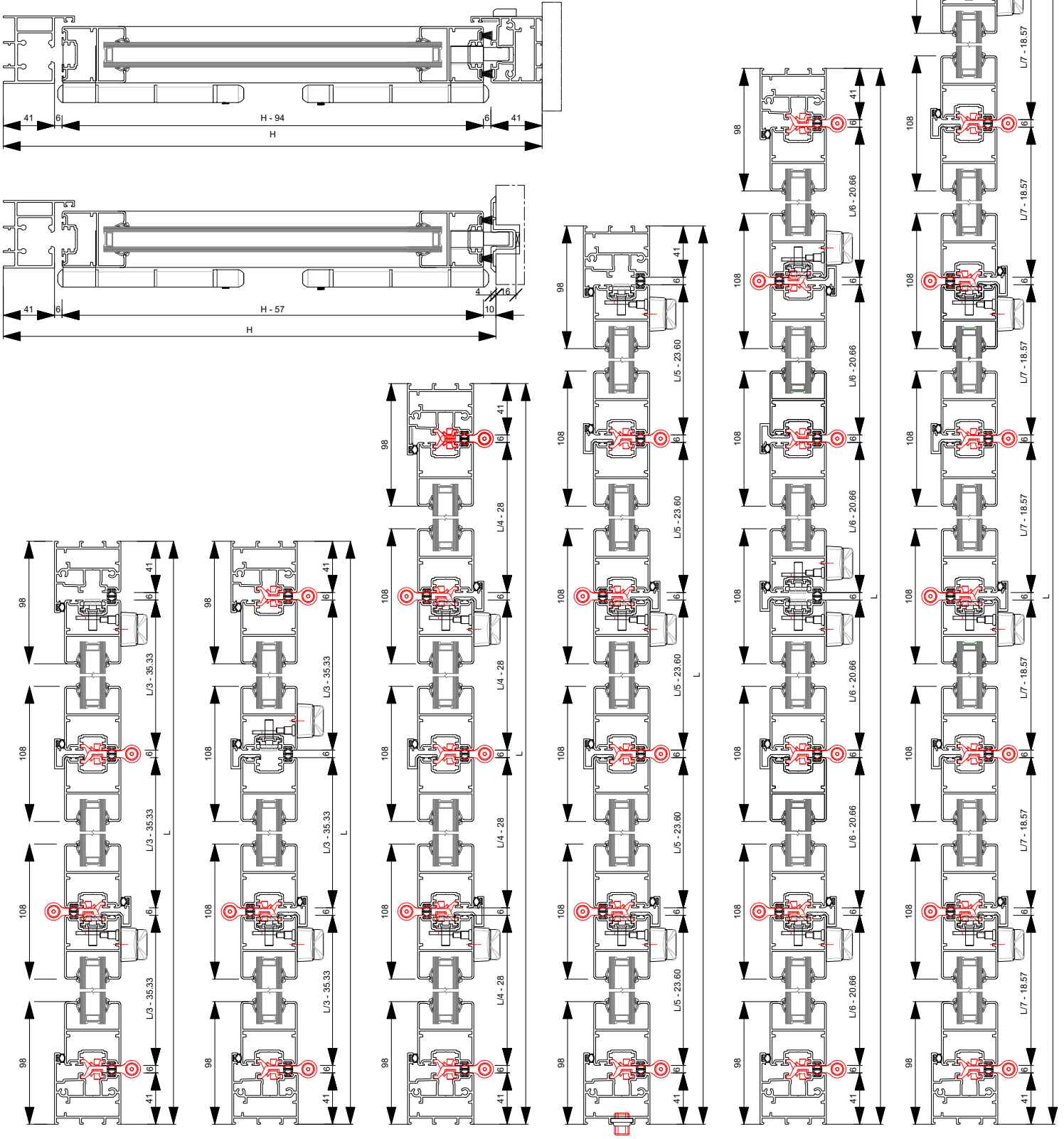
**VERANDA A LIBRO**  
Anta persiana  
Soglia incassata







N.B.: Per garantire un corretto taglio delle ante, consigliamo di tagliare l'ultima successivamente al montaggio delle altre.





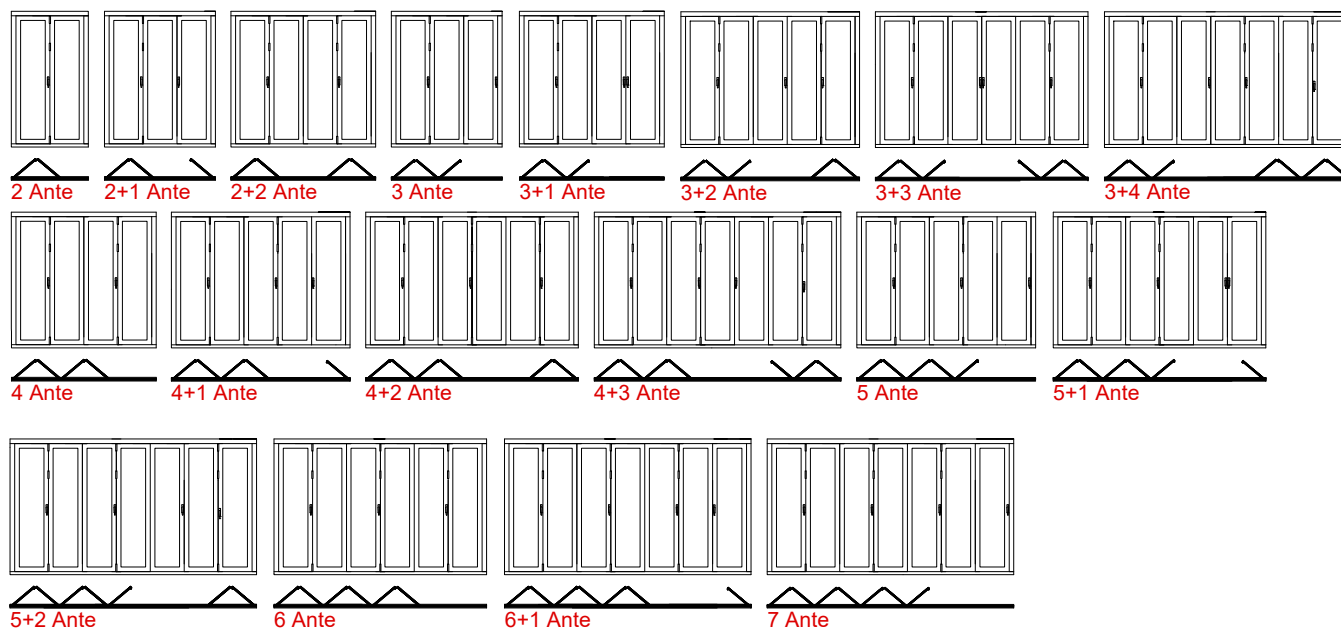


## Configurazioni tipo apertura esterna / interna

### DISTINTA ACCESSORI IN RIFERIMENTO ALLE DIVERSE CONFIGURAZIONI

Articolo	Descrizione	2	2+1	2+2	3	3+1	3+2	3+3	3+4	4	4+1	4+2	4+3	5	5+1	5+2	6	6+1	7
<b>AVL 30.11*</b>	Cerniera Rapid	6	9	12	7	10	13	14	17	10	13	16	17	11	14	17	14	17	15
<b>AVL 30.12*</b>	Cerniera Rapid 3 ali																		
<b>AVL 30.13</b>	Cerniera superiore per manovra a libro	-	-	-	1	1	1	2	2	1	1	1	2	2	2	2	2	2	3
<b>AVL 30.16</b>	Blocchetto superiore per manovra a libro	1	1	2	-	-	1	-	1	1	1	2	1	-	-	1	1	1	-
<b>AVL 30.14</b>	Cerniera inferiore per manovra a libro (solo telaio cava 12mm)	-	-	-	1	1	1	2	2	1	1	1	2	2	2	2	2	2	3
<b>AVL 30.15**</b>	Cerniera inferiore per manovra a libro (solo telaio cava 15mm)																		
<b>AVL 30.17</b>	Blocchetto inferiore per manovra a libro (solo telaio cava 12mm)	1	1	2	-	-	1	-	1	1	1	2	1	-	-	1	1	1	-
<b>AVL 30.21</b>	Blocchetto inferiore per manovra a libro (solo telaio cava 15mm)																		
<b>AVL 30.05</b>	Cremonese ribassata	1	2	2	2	3	3	4	4	2	3	3	4	3	4	4	3	4	4
<b>AVL 30.18</b>	Incontro catenaccio (solo con telaio cava 15mm)	1	1	1	-	-	1	-	1	1	1	1	1	-	-	1	1	1	-
<b>AVL 30.04</b>	Terminale catenaccio Sirio	2	4	4	4	6	6	8	8	4	6	6	8	6	8	8	6	8	8
<b>AVL 30.09</b>	Blocchetto di collegamento per Cremonese	1	2	2	2	3	3	4	4	2	3	3	4	3	4	4	3	4	4
<b>AVL 30.02</b>	Tappo coprilavorazione guida superiore	1	1	1	1	1	1	1	1	1	1	1	1	1	1	1	1	1	1

#### \*\* A SECONDA DEL PROFILO TELAIO INFERIORE SCELTO



#### Dimensioni e portata massima anta singola

Portata max	L max	H max	Articolo
50 Kg per anta	700 mm	1500 mm	<b>AVL 30.11</b> (Cerniera 2 ali)
60 Kg per anta	700 mm	2500 mm	<b>AVL 30.12</b> (Cerniera 3 ali)



#### ATTENZIONE

Verificare le dimensioni effettive del profilo tenendo conto delle tolleranze dimensionali e dello spessore di verniciatura prima di eseguire il taglio ; interrompere la guarnizione in corrispondenza delle cerniere per evitare spessori che compromettono le quote di taglio.

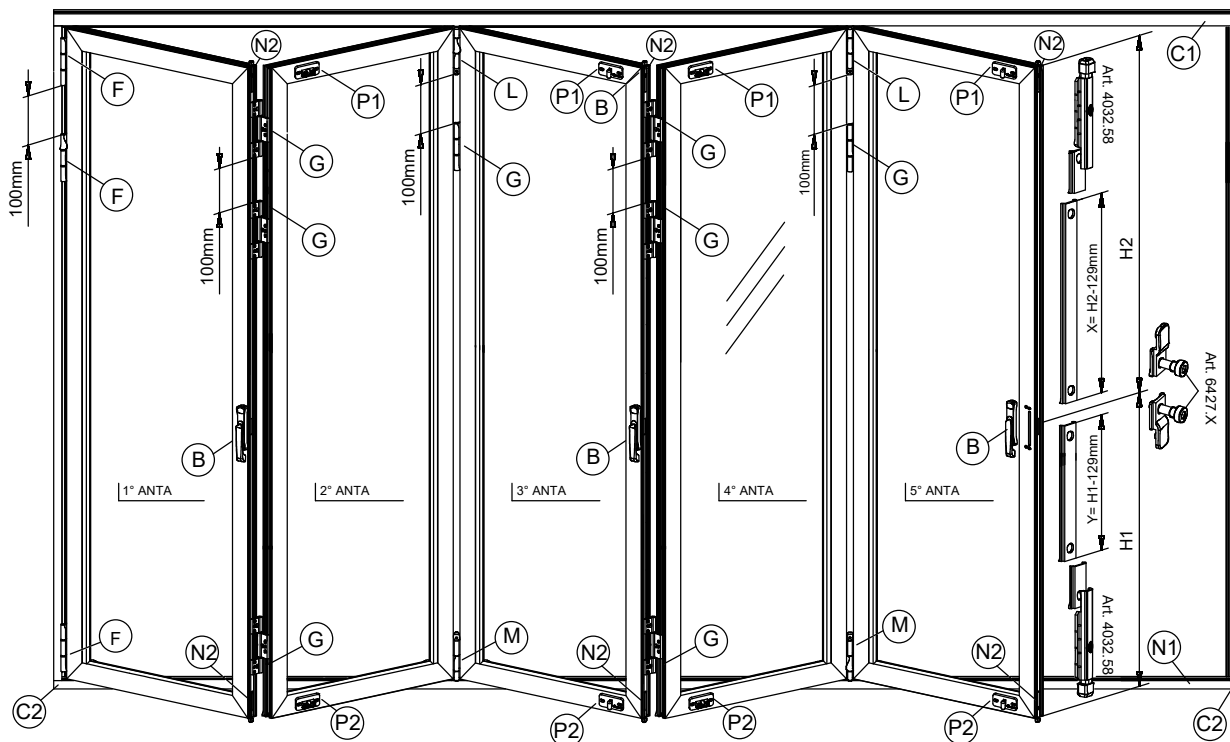






## SCHEMA TECNICA DI MONTAGGIO

Manovra a libro / Fisarmonica (apertura esterna / interna)



X= Taglio astina superiore

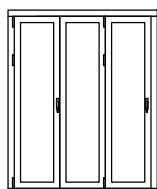
Y= Taglio astina inferiore

H1= Quota inferiore dal centro lavorazione Cremonese

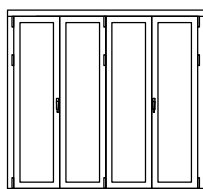
H2= Quota superiore dal centro lavorazione Cremonese

N.B.: Tutti i riferimenti dimensionali delle astine sono riferiti agli articoli Master indicati.

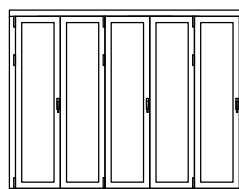
**Per garantire un corretto taglio delle ante, consigliamo di tagliare l'ultima successivamente al montaggio delle altre.**



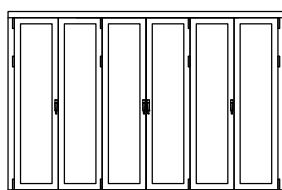
3 Ante / Sash



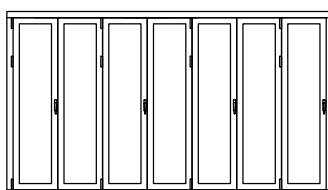
3 + 1 Ante / Sash



5 Ante / Sash



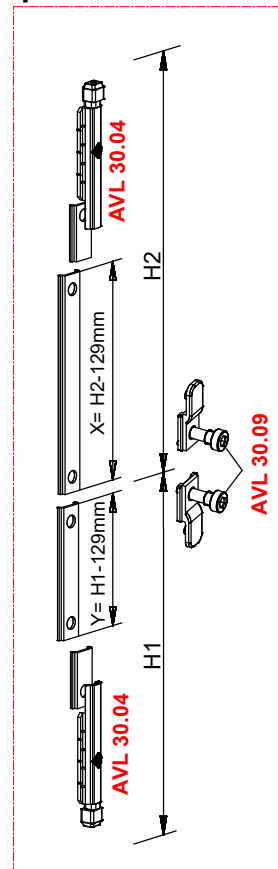
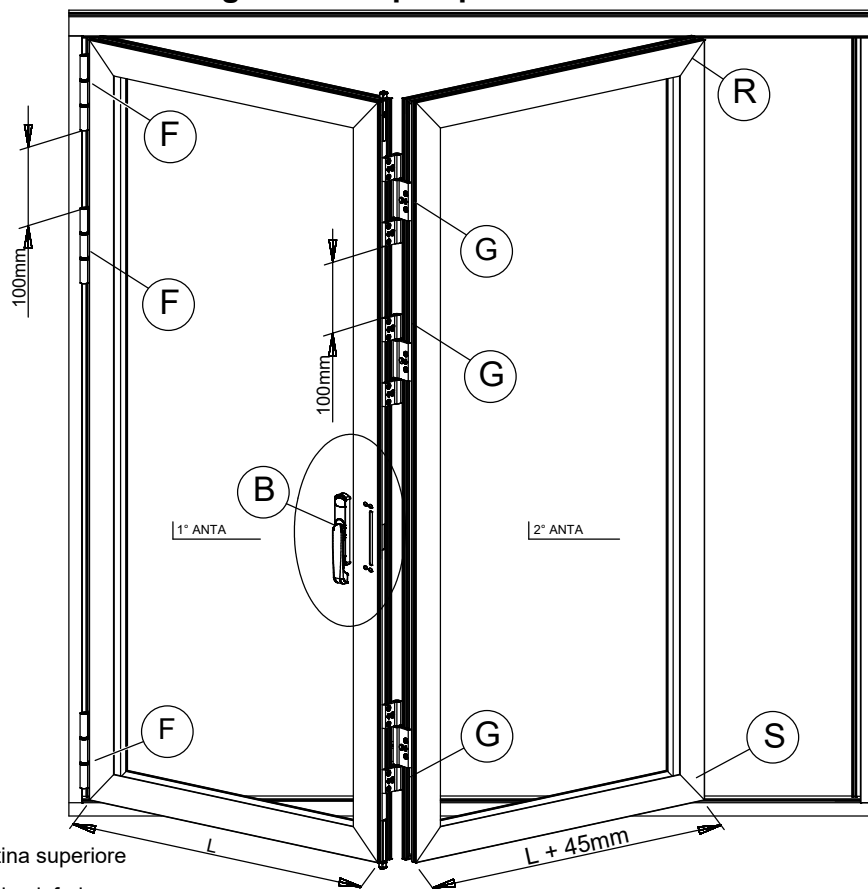
3 + 3 Ante / Sash



7 Ante / Sash



**Configurazioni tipo apertura esterna / interna con Ante pari**



X= Taglio astina superiore

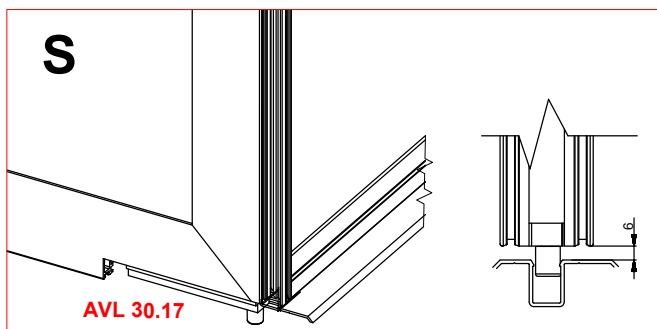
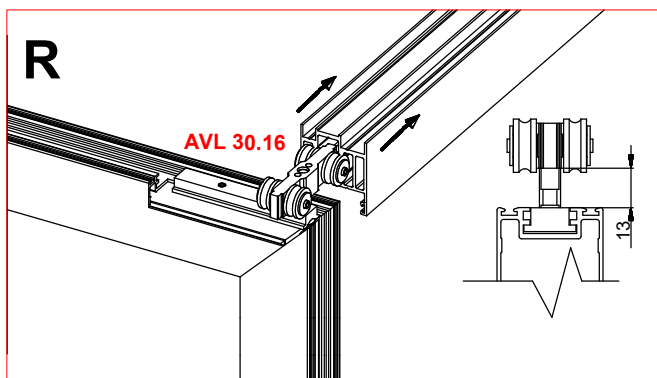
Y= Taglio astina inferiore

H1= Quota inferiore dal centro lavorazione Cremonese

H2= Quota superiore dal centro lavorazione Cremonese

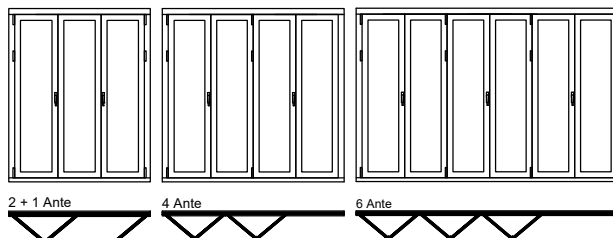
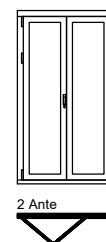
N.B.: Tutti i riferimenti dimensionali delle astine sono riferiti agli articoli Master indicati.

Per garantire un corretto taglio delle ante, consigliamo di tagliare l'ultima successivamente al montaggio delle altre.

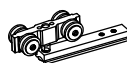


**Dimensioni e portata massima Anta singola:**

Articolo	H max	L min	L max	Portata max
AVL 30.11 Cerniera 2 ali	1500 mm	550 mm	700 mm	50 Kg per anta
AVL 30.12 Cerniera 3 ali	2500 mm	550 mm	700 mm	60 Kg per anta

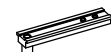


**AVL 30.16**



- Blocchetto superiore per anta pari manovra a libro

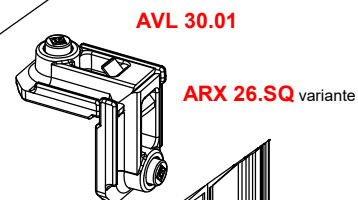
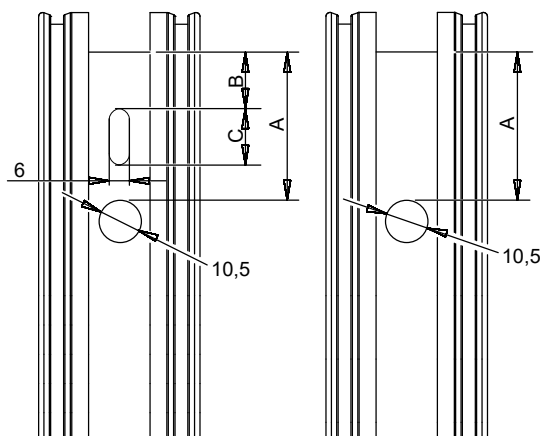
**AVL 30.17**



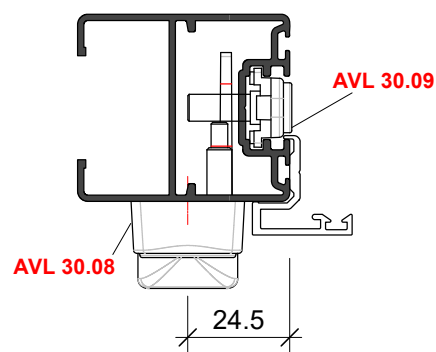
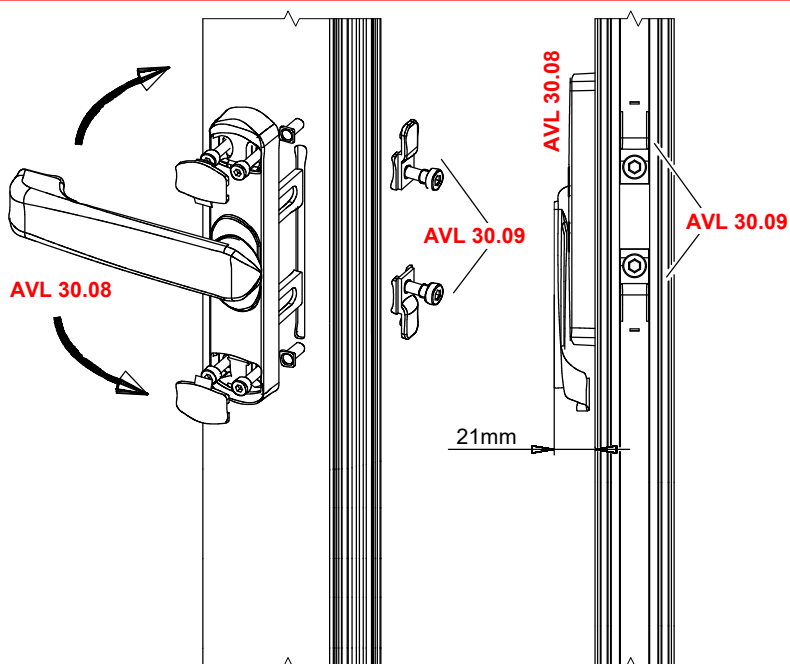
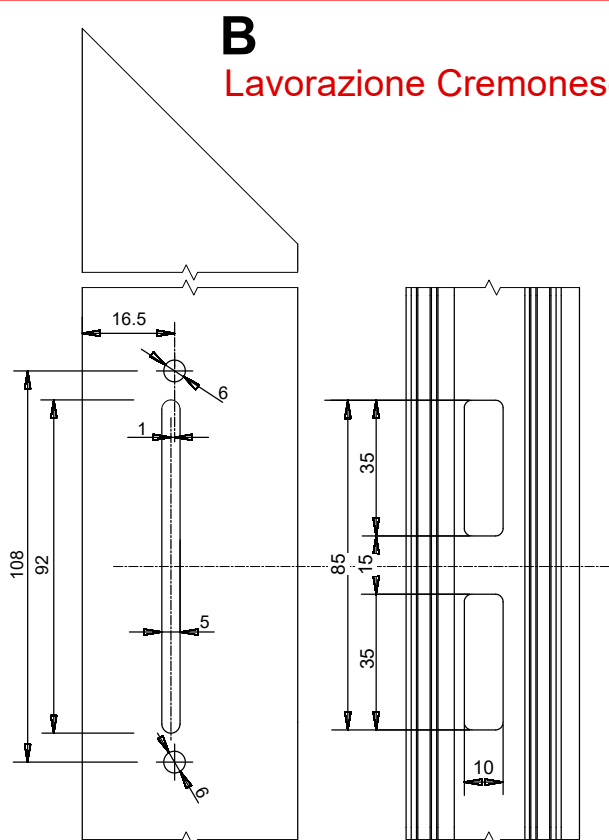
- Blocchetto inferiore per anta pari manovra a libro

## A Lavorazione squadretta

Articolo	A	B	C
<b>AVL 30.01</b>	41mm	21mm	11mm
<b>ARX 26.SQ</b>	36mm	14.5mm	11mm



## B Lavorazione Cremonese



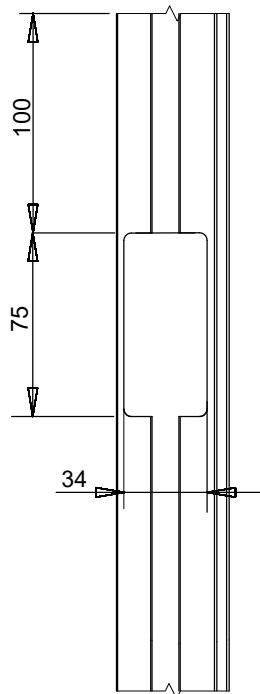
### FASI DI MONTAGGIO

- 1 - Effettuare le lavorazioni sul profilo
- 2 - Inserire i rivetti filettati nei rispettivi fori
- 3 - Applicare la cremonese sul profilo e serrare le Viti M4 contenute nel kit cremonese
- 4 - Inserire i blocchetti di collegamento nella cava profili.

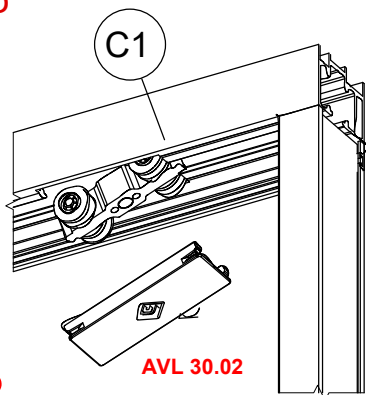


**C**

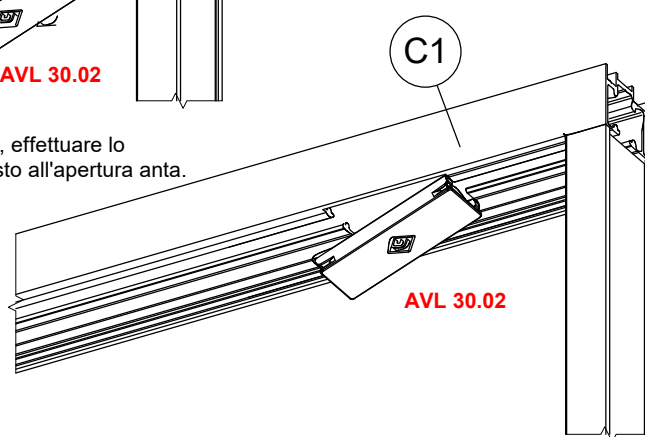
**Lavorazione Telaio**



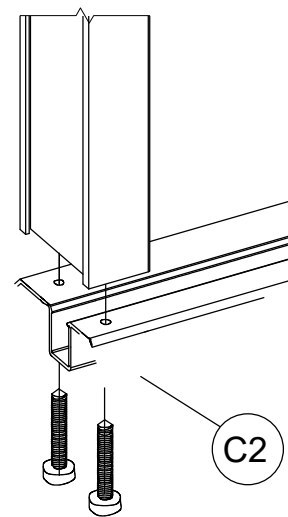
**ATTENZIONE**  
Su tipologia anta pari, effettuare lo scasso nel lato opposto all'apertura anta.



**AVL 30.02**



**AVL 30.02**



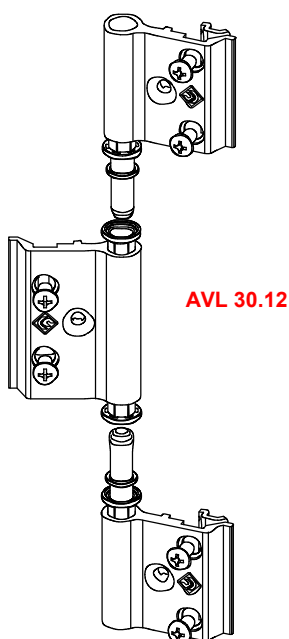
**C2**

**MONTAGGIO**

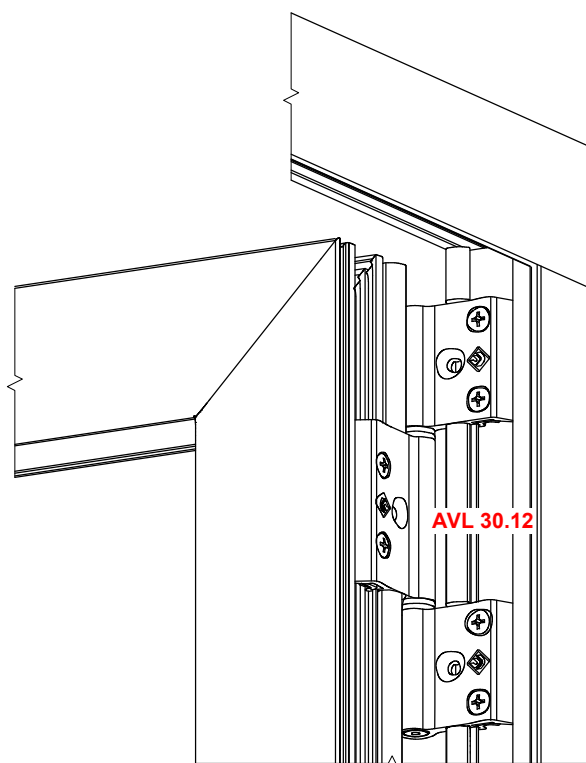
- 1 - Fissare il telaio alla muratura con una vite ogni 300 mm
- 2 - Inserire tutti i Carrelli della Cerniera superiore tramite la lavorazione effettuata sul profilo telaio superiore
- 3 - Successivamente coprire la lavorazione con il tappo in gomma

**F**

**Inserimento Accessori**



**AVL 30.12**

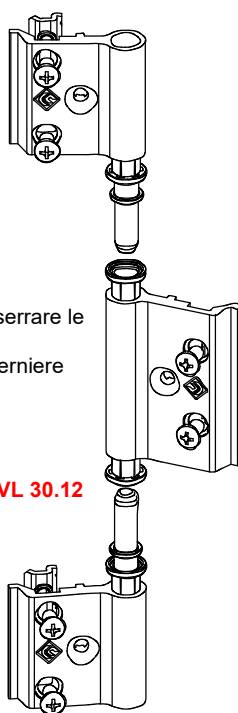


**AVL 30.12**

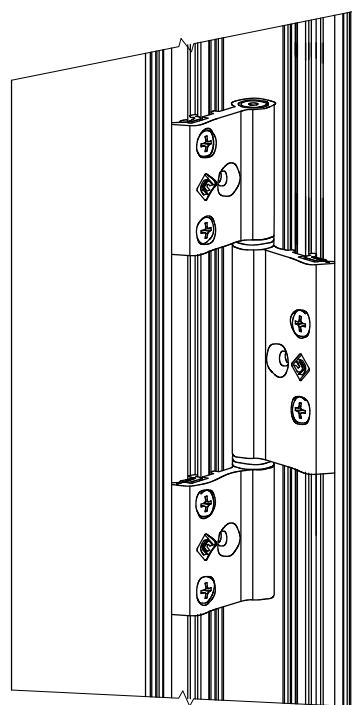


**G**

**Inserimento Accessori**



AVL 30.12



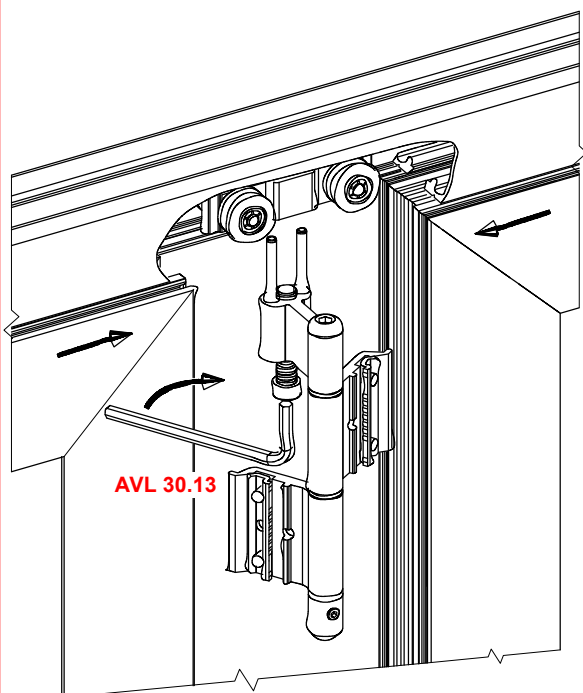
AVL 30.12

**MONTAGGIO**

- 1 - Successivamente all'applicazione della Cerniera serrare le viti TSPCR da 4,8 mm su fori supplementari
- 2 - Le guarnizioni vanno tagliate in prossimità delle cerniere

**L**

**Inserimento Accessori**

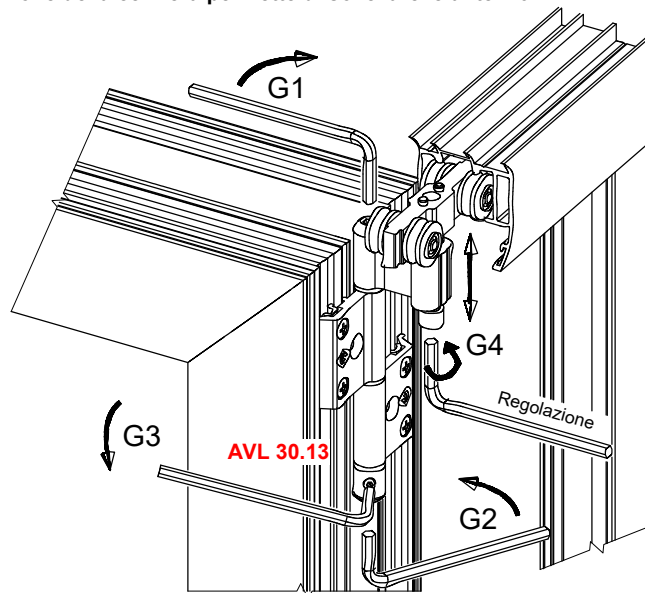


AVL 30.13

**MONTAGGIO**

- 1 - Avvicinare l'anta pari e serrarla con la cerniera
- 2 - Centrare il corpo cerniera superiore con il carrello precedentemente infilato
- 3 - Avvicinare l'anta dispari e serrare la seconda alla cerniera
- 4 - Fissata la cerniera al corpo carrello, con l'ausilio di 2 chiavi esagonali da 5 mm, serrare il corpo cerniera
- 5 - Serrare il grano di sicurezza con l'ausilio di una chiave esagonale da 2,5 mm
- 6 - Serrate tutte le viti, procedere con la registrazione della cerniera con chiave esagonale da 5 mm .

La regolazione della cerniera permette di sollevare le ante  $\pm 6$ mm.

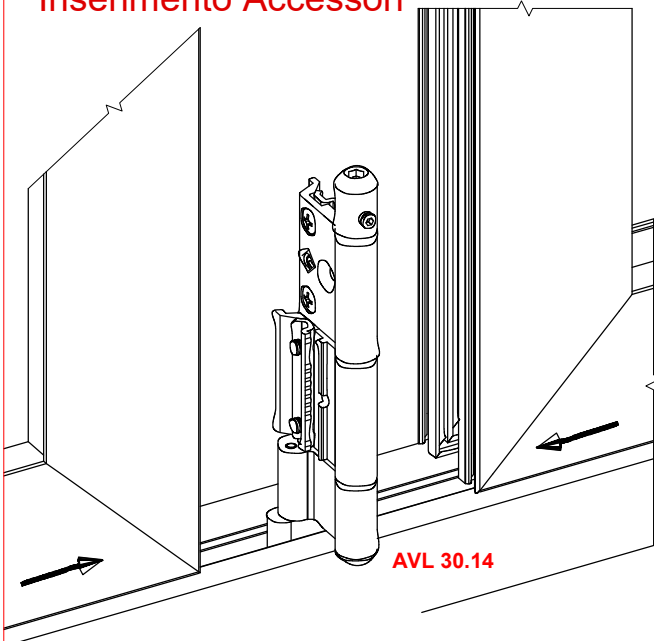


AVL 30.13





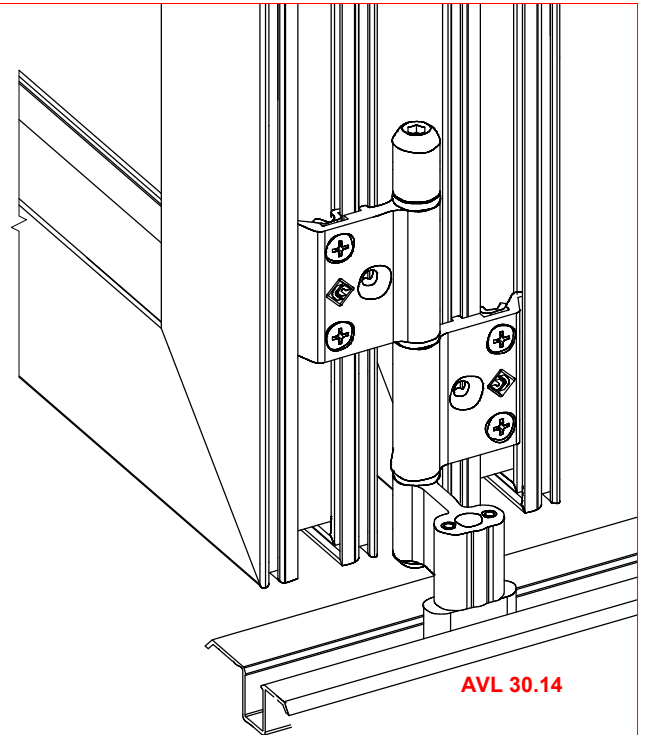
**M**  
Inserimento Accessori



AVL 30.14

**MONTAGGIO**

Inserire guida cerniera nel binario, serrare le ali sui profili posizionandola come nel dettaglio

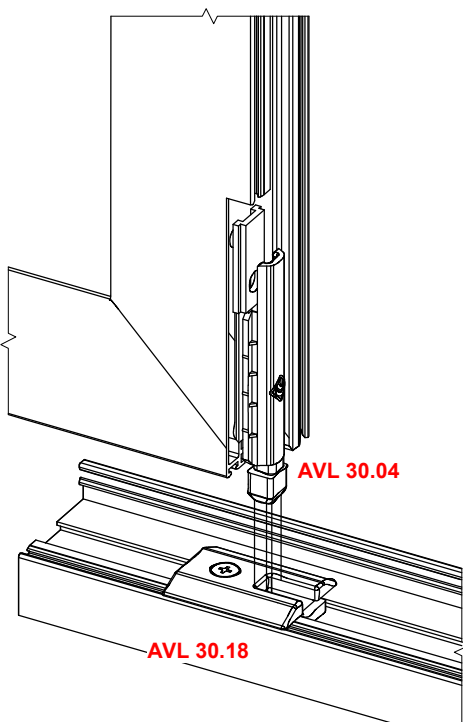


AVL 30.14

**NOTA**

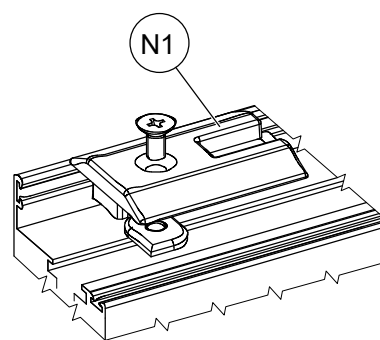
In funzione del telaio fisso inferiore utilizzare la cerniera specifica

**N**  
Inserimento Accessori



AVL 30.04

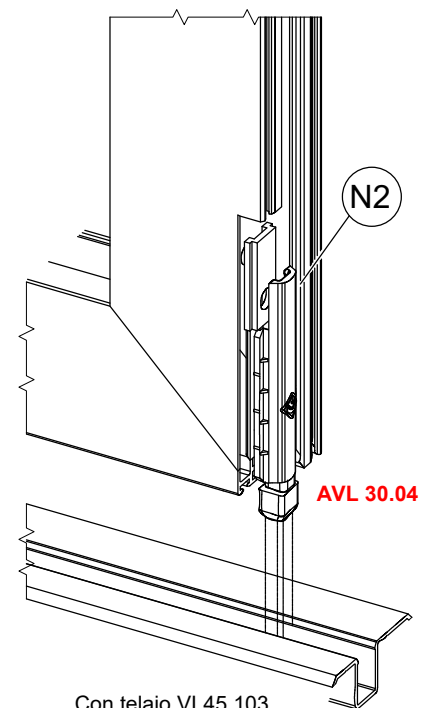
AVL 30.18



N1

AVL 30.18

Con telaio VL45.102



N2

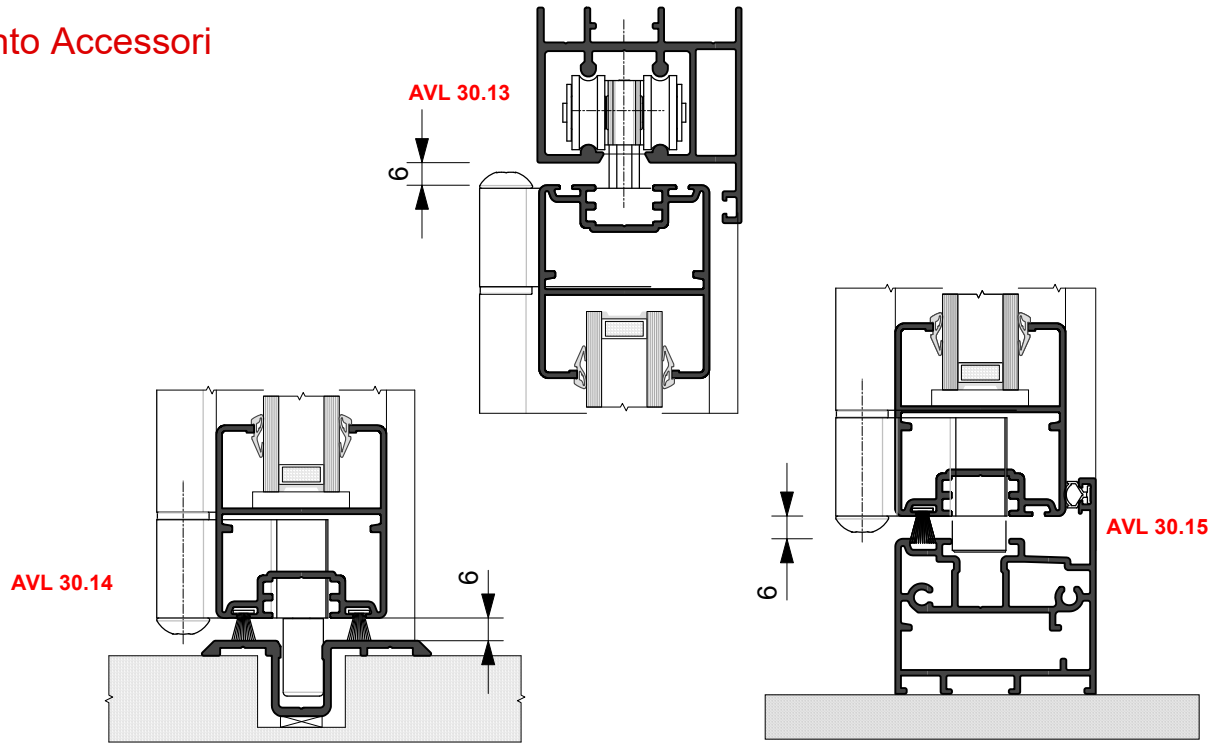
AVL 30.04

Con telaio VL45.103



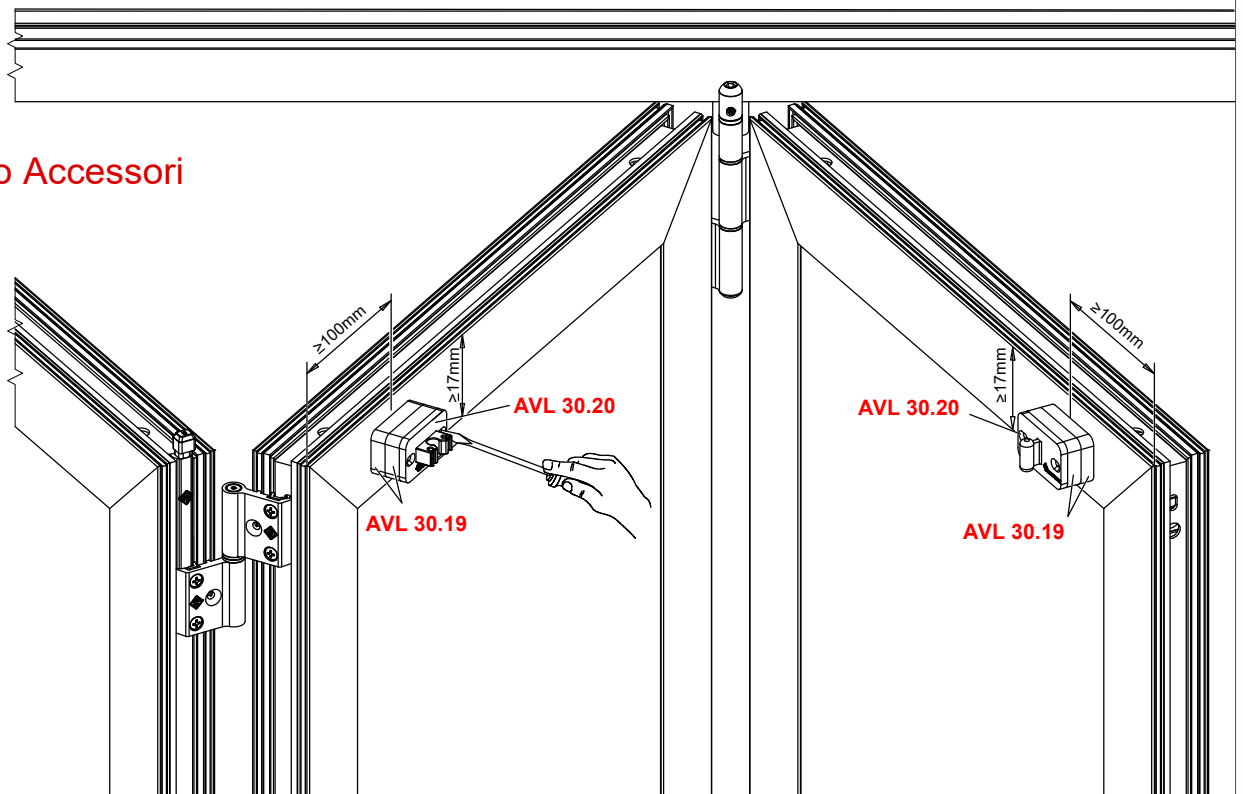
# O1

## Inserimento Accessori



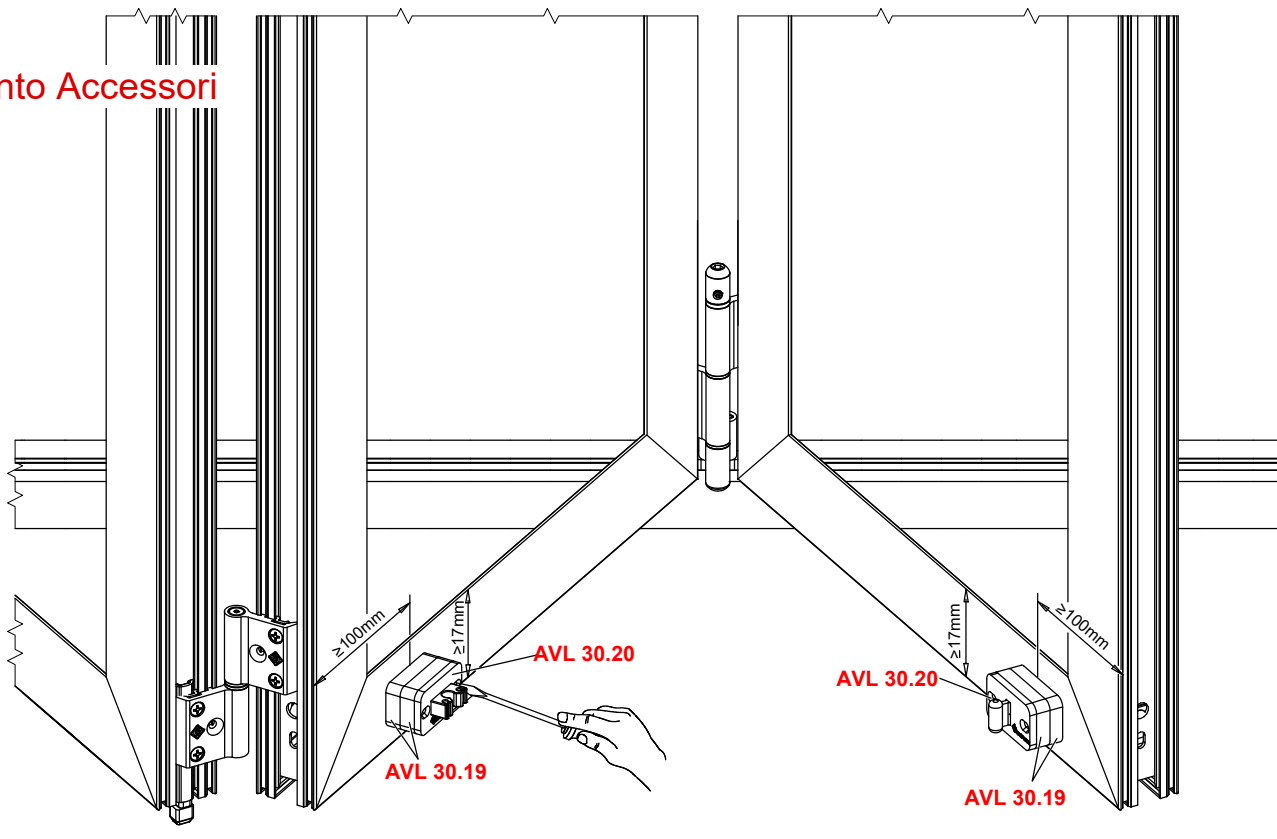
# P1

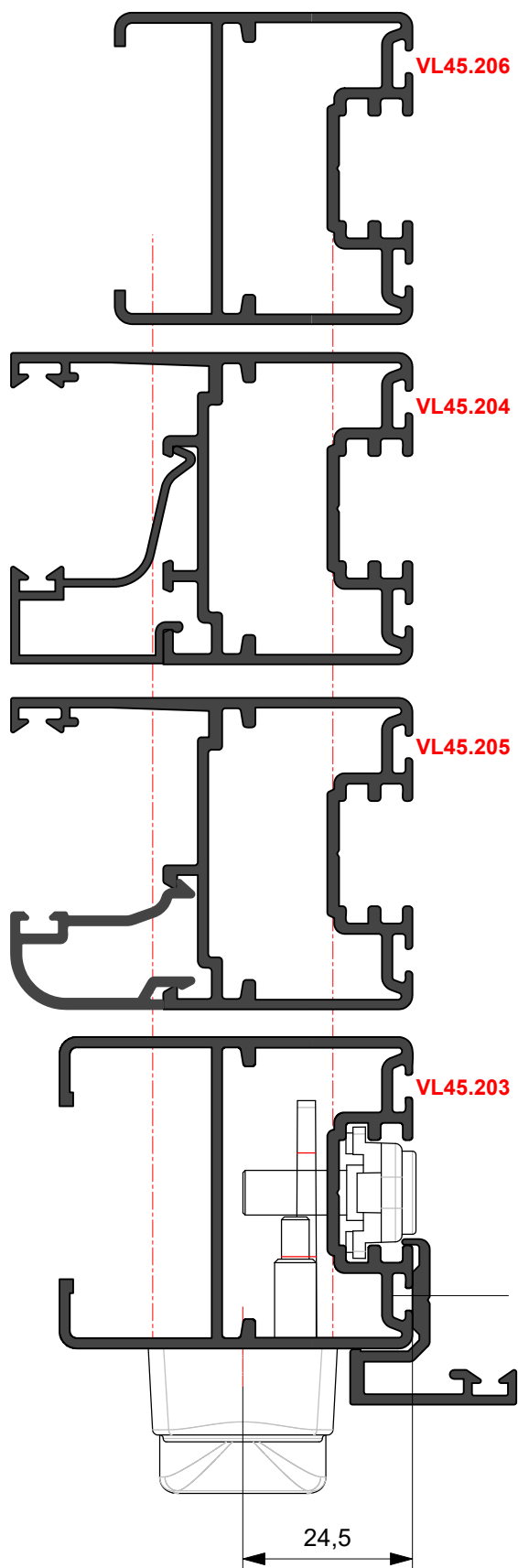
## Inserimento Accessori



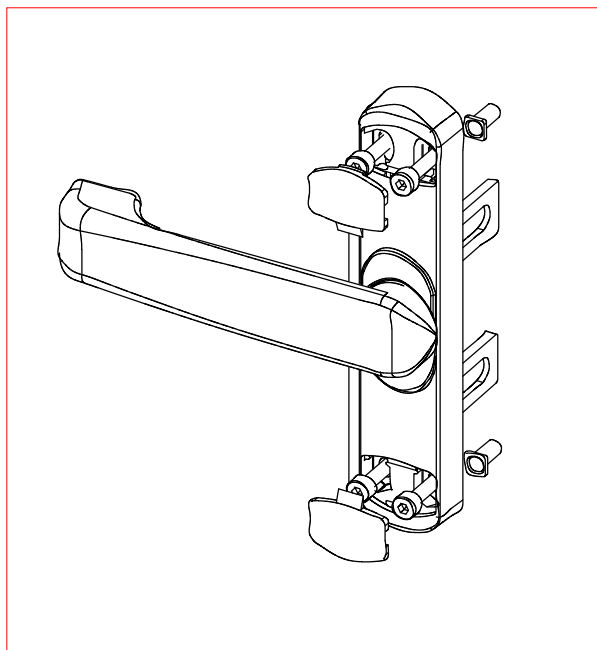


**P2**  
Inserimento Accessori



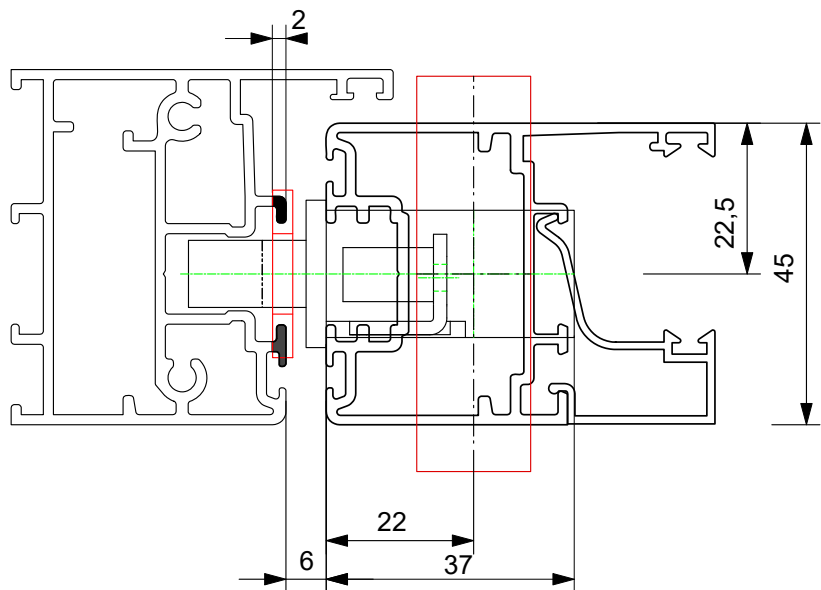
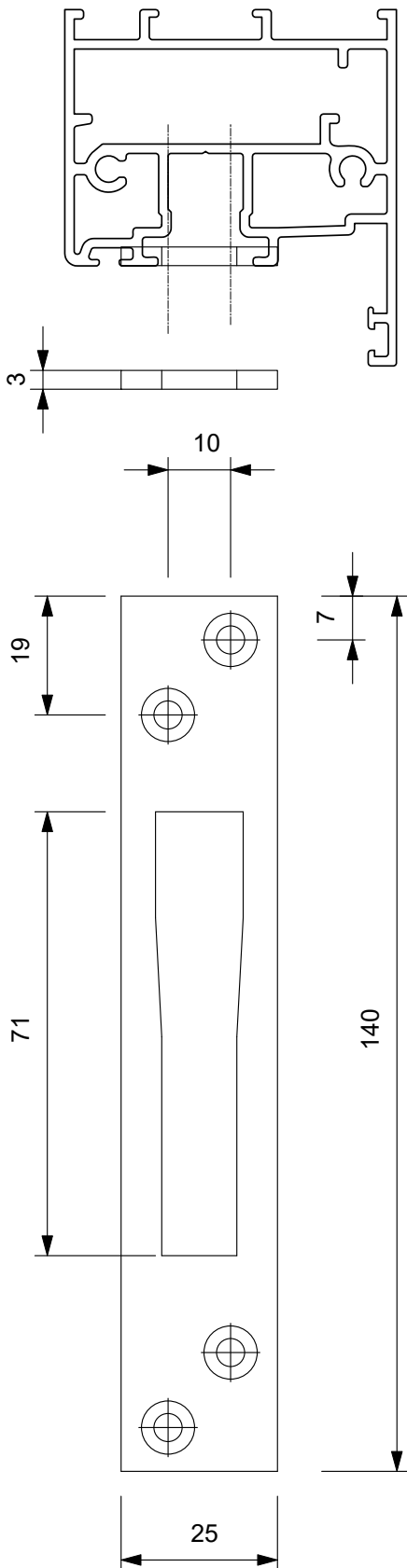


Posizionamento art. **AVL 30.08**





**SERRATURE DA MONTANTE**



Serratura **CISA** 46265-25-0

Contropiastra in dotazione

24x3mm Cilindro (L59, 29.5-29.5)

0E300-07-0-12

**Opzionale**

Aste interne 06441-10-0

Coppia Comando per Aste Esterne

06442-00-0 Contropiatra 25x1.5mm

06459-02-0















## PAM SYSTEM S.r.l.

S.S. 230 Fornace Crocicchio  
13030 Formigliana [VC]  
Tel. 0161 858811 - Fax 0121 858800  
www.pamsystemsrl.com - info@pamsystemsrl.com

## ALQ System

### Direzione & Magazzino

Via Colano, 9/A 12/K  
16162 Genova Bolzaneto  
Tel. 010 7491941 - Fax 010 7450155

### Magazzino

Via F.lli Cervi 71 50013 Campi Bisenzio [FI]  
Tel. 055 8825060 - Fax 055 8824916  
www.alqsystem.it - info@alqsystem.it

## PAESANI Group

### Direzione & Magazzino

Via del Grano, 260  
47822 Santarcangelo di Romagna [RN]  
Tel. 0541 748511 - Fax 0541 741208  
www.paesani.com - info@paesani.com

### Magazzino Nord

Via Luigi Bonati, 21 - 29017 Fiorenzuola d'Arda [PC]  
Tel. 055 8825060 - Fax 055 8824916  
magazzinonord@paesani.com

## ALUK Group Centro Firenze

Piani della Rugginosa, 203/206 - 55066 Reggello [FI]  
Tel. 055 8662351/352 - Fax 055 8662065

## DI.V.A. S.r.l.

Via Po, 25 - Z. I. Sambuceto  
66020 San Giovanni Teatino [CH]  
Tel. 085 4405210 - Fax 085 4405207  
www.camel-diva.com - info@camel-diva.com

## EUROALL S.r.l.

Strada Comunale della Mola Saracena, 23  
00065 Fiano Romano [RM]  
Tel. 0765 455228/61 - Fax 0765 455317  
www.euroallslrl.it - info@euroallslrl.it

## PROFILATI UMBRIA S.r.l.

Via Dei Tigli, 35 - 06083 Bastia Umbra [PG]  
Tel. 075 8012385-075 8010328 - Fax 075 8012386  
profilatiumbria@virgilio.it

## TSL ALLUMINIO S.r.l.

Via delle Industrie, 12 - 00030 San Cesario [Roma]  
Tel. 06 2251591 [Ric.Aut.] - Fax 06 2280693  
www.tslalluminio.it - info@tslalluminio.it

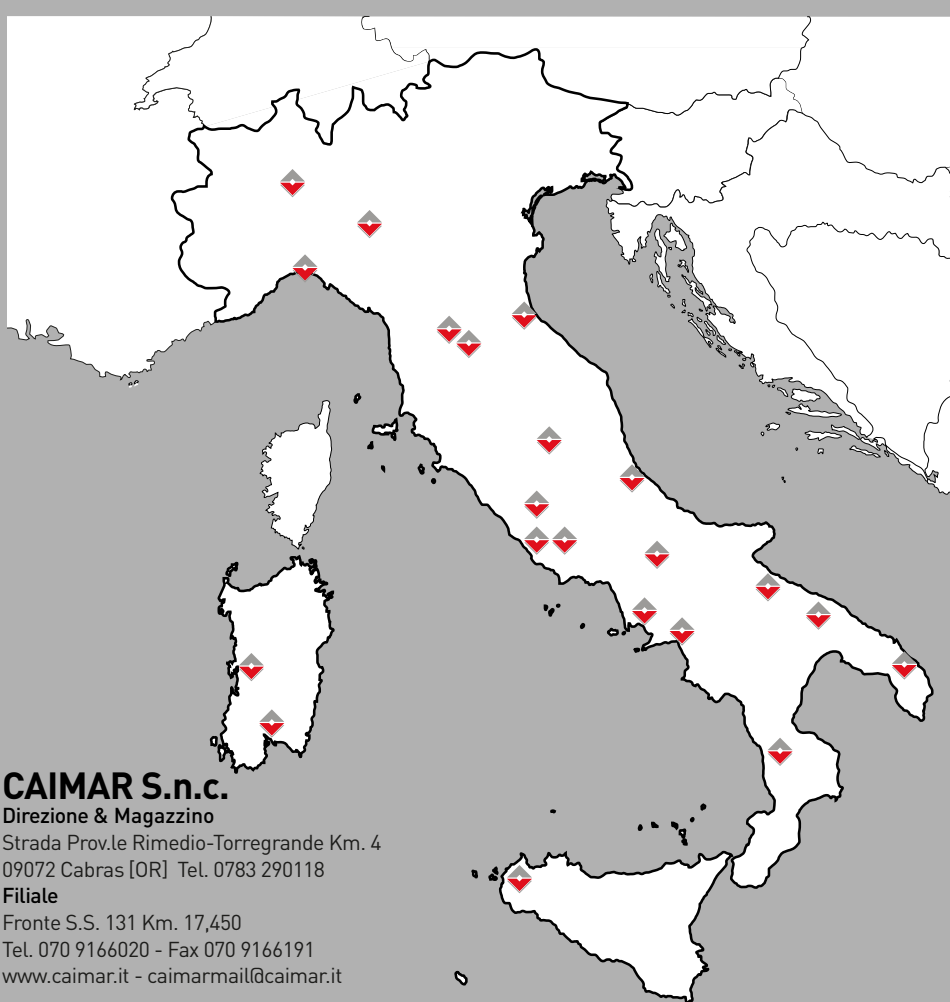
## ALLCAR SERVICE S.r.l.

Via Acuto, 120 - 00131 Roma  
Tel. 06.4130626 [Ric.Aut.] - Fax 06.4130367  
www.allcarservice.it

## ALLUCOM S.r.l.

**ANDRIA**  
Via Vecchia Barletta, 237 - Z.I. 76123 Andria [BT]  
Tel. 0883 592213 - Fax 0883 552386

**BARI**  
Via Zippitelli, 28/B - 70123 [BA]  
Tel. 080 5058608 - Fax 080 5058607  
www.allucom.com - info@allucom.com



## CAIMAR S.n.c.

### Direzione & Magazzino

Strada Prov.le Rimedio-Torregrande Km. 4  
09072 Cabras [OR] Tel. 0783 290118

### Filiale

Fronte S.S. 131 Km. 17,450  
Tel. 070 9166020 - Fax 070 9166191  
www.caimar.it - caimarmail@caimar.it

## CARUSO S.r.l.

Contrada Le Macere, Z.I. - 86019 Vinchiatturo [CB]  
Tel. 0874 340024 - Fax 0874 340025  
carusosrl1@libero.it

## SALENTO METALLI S.r.l.

Via Federico II, 13 - Zona PIP. 73020 Cavallino [LE]  
Tel. 0832 614576 - Fax 0832 614635  
www.salentometalli.it - info@salentometalli.it

## MIDA ALLUMINIO S.r.l.

### NAPOLI

Via Piano del Principe, 36  
80047 San Giuseppe Vesuviano [NA]  
Tel. 081 5297373 - Fax 081 8284449

### SALERNO

Loc. Terzeria, Z.I. - 80061 Ogliastro Cilento [SA]  
Tel. 0974 833233 - Fax 0974 844724  
www.gruppomida.it - info@gruppomida.it

## ITALBACOLOR S.r.l.

C.da Valle S. Maria - 87024 Fuscaldo [CS]  
Tel. 0982 618025 - Fax 0982 720235  
www.italbacolor.it - commerciale@italbacolor.it

## COMAS S.r.l.

Via Porta Palermo, 84 - 91011 Alcamo [TP]  
Tel. 0924 507050 - Fax 0924 507051  
www.comasgroup.it - info@comasgroup.it



www.twinsystems.it  
info@twinsystems.it

Consorzio TWIN SYSTEMS

Via delle Macere, 20 | 00060 Formello [Roma]  
Tel./Fax 06 23260298