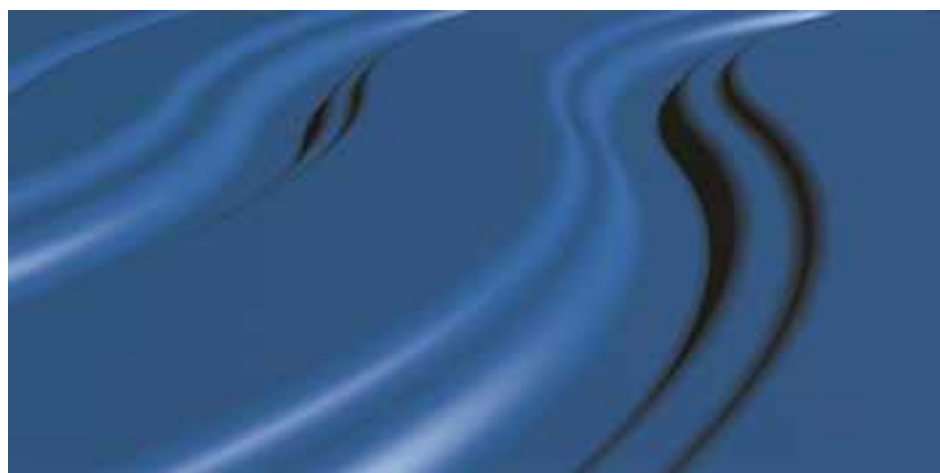


europannelli

PANNELLI BUGNATI IN ALLUMINIO E ACCIAIO PVC
PER PORTONI E RIVESTIMENTO PORTE BLINDATE



ORNAMENTALI PER SERRAMENTI

europannelli

**i vantaggi
di un
servizio
sempre efficiente**



LA TECNOLOGIA AL SERVIZIO DELL'ESPERIENZA.

Europannelli, consolidata nel mercato e forte del grado di capacità tecnologica raggiunto, prosegue il proprio cammino dedicando le migliori energie conoscitive e professionali alla ricerca continua del DESIGN.

Propone l'ampia e pregevole

COLLEZIONE 2017 SEGMENTO ORNAMENTALE.

L'impegno, anche per il futuro, sarà offrire alla clientela innovazione, affidabilità organizzativa e qualità dell'esecuzione.

Assortimento Pannelli Bugnati

Pannelli bugnati per portoni in alluminio



Pannelli bugnati in alluminio per sotto porta o sotto persiane

Pannelli bugnati in alluminio per rivestimento porte blindate

Pannelli bugnati in acciaio rivestiti con pellicole PVC.



Dettaglio produzioni con specifiche tecniche a pag. 175

Ampia possibilità di scelta tra la gamma colori corrispondenti RAL



- RAL
- Verniciature Gotiche
- Verniciature legno tipo Natural
- Decorazioni legno sublimata



Le caratteristiche di resistenza all'esterno del prodotto verniciato e decorato sono conformi ai limiti di accettabilità fissati dalle varie normative europee relative all'alluminio destinato all'architettura.



Tutti i colori sono da ritenersi indicativi e potrebbero subire delle variazioni a seconda del tipo di verniciatura e dell'impianto utilizzato.

Tali variazioni possono avvenire anche su colorazioni uguali.

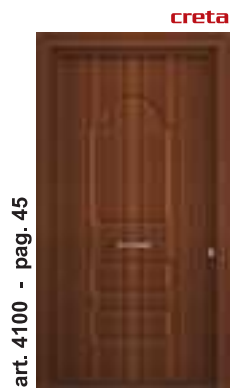
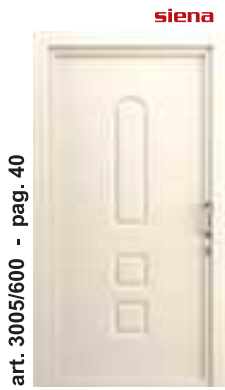
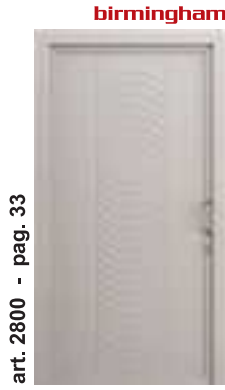


.:europannelli



MODELLI PORTE





madrid

art. 4600 - pag. 48



nantes

art. 4680 - pag. 48



malaga

art. 4700 + 4750 - pag. 49



nizza

art. 4800 - pag. 49



berlino

art. 5000 + 5005 - pag. 53



innsbruck

art. 5001 + 5005 - pag. 53



milano

art. 5005/600 - pag. 54



andorra

art. 5200 + 5250 - pag. 54



belfast

art. 5300 + 5350 - pag. 55



bilbao

art. 5400 - pag. 55



syros

art. 5800 - pag. 56



rena

art. 6300 - pag. 58



bratislava

art. 6350 - pag. 58



zante

art. 6400 - pag. 59



leeds

art. 6450 + 6455 - pag. 59



atene

art. 6500 + 6550 - pag. 60



lione

art. 6800 - pag. 60



berna

art. 6900 + 6950 - pag. 61



roma

art. 6900/600 - pag. 61



oslo

art. 7000 - pag. 63



amsterdam

art. 7100 + 7150 - pag. 63







trencin



art. 10993 - pag. 96

stenbro



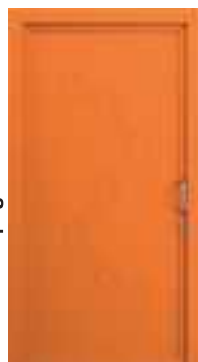
art. 10995 - pag. 96

novigrad



art. 10996 - pag. 97

wels



art. 10997 - pag. 97

celei



art. 11000 - pag. 99

oradea



art. 11010 - pag. 99

zadar



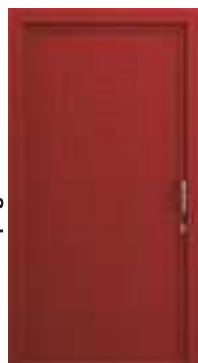
art. 11020 - pag. 100

olmedo



art. 11030 - pag. 100

arbon



art. 12001 - pag. 104

berzovia



art. 12002 - pag. 104

kielce



art. 12003 - pag. 105

aveiro



art. 12004 - pag. 105

nyon



art. 12005 - pag. 106

orsova



art. 12006 - pag. 106

rouen



art. 12009 - pag. 107

sines



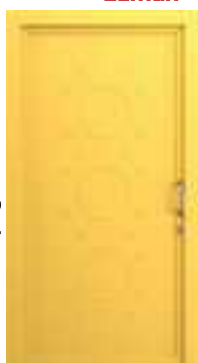
art. 12012 - pag. 107

mangalia



art. 12015 - pag. 108

zemun



art. 12016 - pag. 108

salonico



art. 12017 - pag. 109

castiglia



art. 12020 - pag. 109

smirne



art. 12021 - pag. 110

zagabria



art. 12022 - pag. 110

misnia



art. 12023 - pag. 111

presov

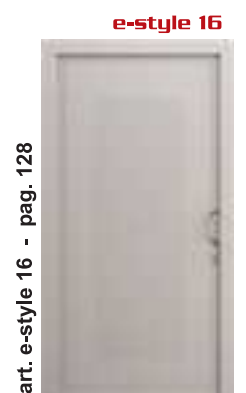
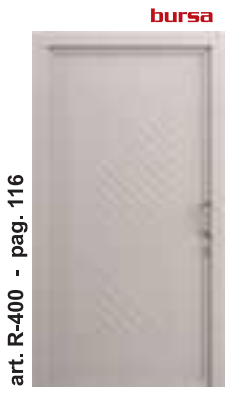
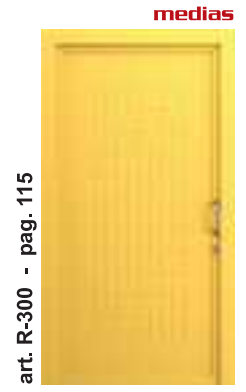


art. 12024 - pag. 111

anversa



art. 12025 - pag. 112





e-style 42



art. e-style 42 - pag. 141

insert 01



art. insert 01 - pag. 145

insert 02



art. insert 02 - pag. 145

insert 03



art. insert 03 - pag. 146

insert 04



art. insert 04 - pag. 146

insert 05



art. insert 05 - pag. 147

insert 06



art. insert 06 - pag. 147

insert 07



art. insert 07 - pag. 148

insert 08



art. insert 08 - pag. 148

insert 09



art. insert 09 - pag. 149

insert 10



art. insert 10 - pag. 149

insert 11



art. insert 11 - pag. 150

insert 12



art. insert 12 - pag. 150

insert 13



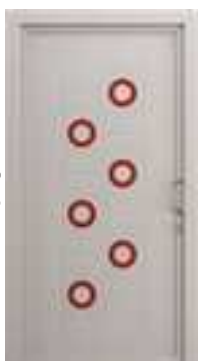
art. insert 13 - pag. 151

insert 14



art. insert 14 - pag. 151

insert 15



art. insert 15 - pag. 152



parigi
orleans
venezia
parma
dublino
ankara
lipsia
stoccolma
monaco
sofia
bonn
ginevra
vienna
damasco
helsinki



 Modelli Porte

serie 1000

Modelli e varianti disponibili

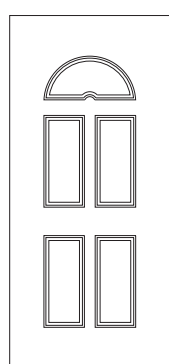
versione base	abbinamenti	versione vetro
art. 1000	art. 1000 + 1010	art. K1000

Per misure e dettagli tecnici v. sezioni Specifiche Tecniche.

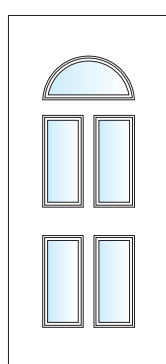
Il modello Parigi è disponibile nella versione base (v. figura in basso), in abbinamento come da tabella e nella versione vetrabile.

Nella figura sotto sono indicate tutte le aree vetrabili di questo modello, in caso d'ordine indicare quali delle aree disponibili si desidera vetrare.

versione base



aree vetrabili



Modelli e varianti disponibili

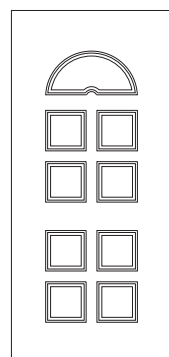
versione base	abbinamenti	versione vetro
art. 1001	art. 1001 + 1005	art. K1001

Per misure e dettagli tecnici v. sezioni Specifiche Tecniche.

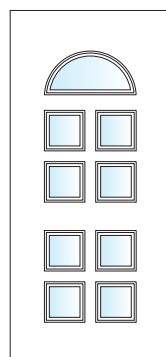
Il modello Orleans è disponibile nella versione base (v. figura in basso), in abbinamento come da tabella e nella versione vetrabile.

Nella figura sotto sono indicate tutte le aree vetrabili di questo modello, in caso d'ordine indicare quali delle aree disponibili si desidera vetrare.

versione base



aree vetrabili



modello: **venezia**

Modelli e varianti disponibili



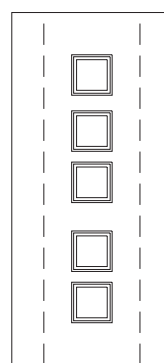
versione base	abbinamenti	versione vetro
art. 1005/600	1005/600 + 1005/600	art. K1005/600

Per misure e dettagli tecnici v. sezioni Specifiche Tecniche.

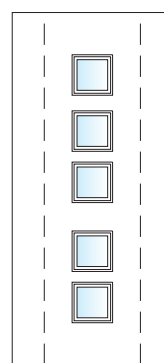
Il modello Venezia è disponibile nella versione base (v. figura in basso), in abbinamento come da tabella e nella versione vetrabile.

Nella figura sotto sono indicate tutte le aree vetrabili di questo modello, in caso d'ordine indicare quali delle aree disponibili si desidera vetrare.

versione base



aree vetrabili



modello: **parma**

Modelli e varianti disponibili



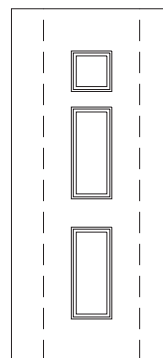
versione base	abbinamenti	versione vetro
art. 1010/600	1010/600 + 1010/600	art. K1010/600

Per misure e dettagli tecnici v. sezioni Specifiche Tecniche.

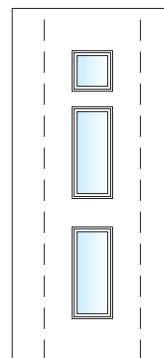
Il modello Parma è disponibile nella versione base (v. figura in basso), in abbinamento come da tabella e nella versione vetrabile.

Nella figura sotto sono indicate tutte le aree vetrabili di questo modello, in caso d'ordine indicare quali delle aree disponibili si desidera vetrare.

versione base



aree vetrabili



Modelli e varianti disponibili

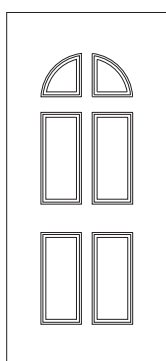
versione base	abbinamenti	versione vetro
art. 1100	art. 1100 + 1150 DX	art. K1100
	art. 1100 + 1150 SX	

Per misure e dettagli tecnici v. sezioni Specifiche Tecniche.

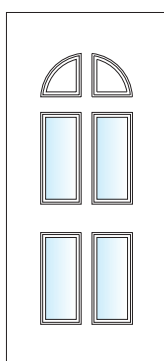
Il modello Dublino è disponibile nella versione base (v. figura in basso), in abbinamento come da tabella e nella versione vetrabile.

Nella figura sotto sono indicate tutte le aree vetrabili di questo modello, in caso d'ordine indicare quali delle aree disponibili si desidera vetrare.

versione base



aree vetrabili



Modelli e varianti disponibili

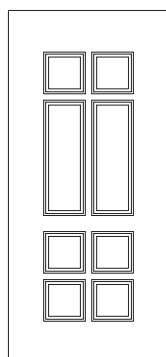
versione base	abbinamenti	versione vetro
art. 1120	art. 1120 + 1125	art. K1120

Per misure e dettagli tecnici v. sezioni Specifiche Tecniche.

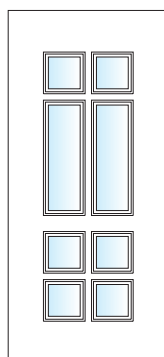
Il modello Ankara è disponibile nella versione base (v. figura in basso), in abbinamento come da tabella e nella versione vetrabile.

Nella figura sotto sono indicate tutte le aree vetrabili di questo modello, in caso d'ordine indicare quali delle aree disponibili si desidera vetrare.

versione base



aree vetrabili



modello: **lipsia**

Modelli e varianti disponibili



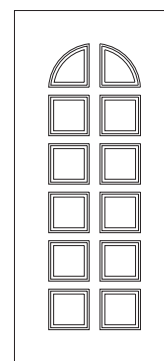
versione base	abbinamenti	versione vetro
art. 1300	non disponibili	art. K1300

Per misure e dettagli tecnici v. sezioni Specifiche Tecniche.

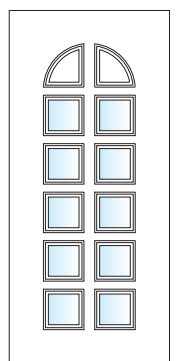
Il modello Lipsia è disponibile nella versione base (v. figura in basso) e nella versione vetrabile.

Nella figura sotto sono indicate tutte le aree vetrabili di questo modello, in caso d'ordine indicare quali delle aree disponibili si desidera vetrare.

versione base



aree vetrabili



modello: **stoccolma**

Modelli e varianti disponibili



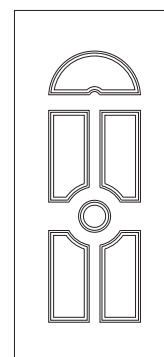
versione base	abbinamenti	versione vetro
art. 1400	art. 1400 + 1010	art. K1400

Per misure e dettagli tecnici v. sezioni Specifiche Tecniche.

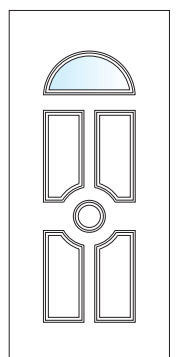
Il modello Stoccolma è disponibile nella versione base (v. figura in basso), in abbinamento come da tabella e nella versione vetrabile.

Nella figura sotto sono indicate tutte le aree vetrabili di questo modello, in caso d'ordine indicare quali delle aree disponibili si desidera vetrare.

versione base



aree vetrabili



Modelli e varianti disponibili

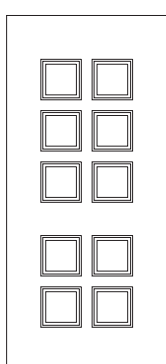
versione base	abbinamenti	versione vetro
art. 1501	art. 1501 + 2001	art. K1501

Per misure e dettagli tecnici v. sezioni Specifiche Tecniche.

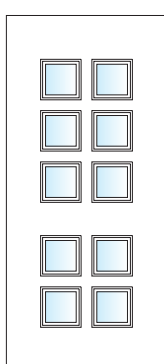
Il modello Monaco è disponibile nella versione base (v. figura in basso), in abbinamento come da tabella e nella versione vetrabile.

Nella figura sotto sono indicate tutte le aree vetrabili di questo modello, in caso d'ordine indicare quali delle aree disponibili si desidera vetrare.

versione base



aree vetrabili



Modelli e varianti disponibili

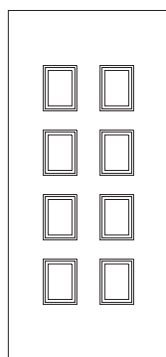
versione base	abbinamenti	versione vetro
art. 1502	art. 1502 + 1502	art. K1502

Per misure e dettagli tecnici v. sezioni Specifiche Tecniche.

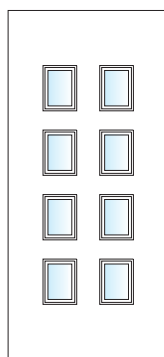
Il modello Sofia è disponibile nella versione base (v. figura in basso), in abbinamento come da tabella e nella versione vetrabile.

Nella figura sotto sono indicate tutte le aree vetrabili di questo modello, in caso d'ordine indicare quali delle aree disponibili si desidera vetrare.

versione base



aree vetrabili



modello: **bonn**

Modelli e varianti disponibili



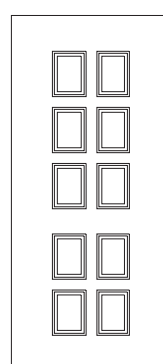
versione base	abbinamenti	versione vetro
art. 1550	art. 1550 + 1555	art. K1550

Per misure e dettagli tecnici v. sezioni Specifiche Tecniche.

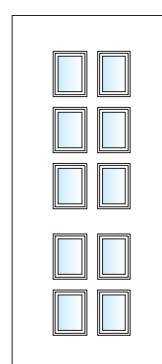
Il modello Bonn è disponibile nella versione base (v. figura in basso), in abbinamento come da tabella e nella versione vetrabile.

Nella figura sotto sono indicate tutte le aree vetrabili di questo modello, in caso d'ordine indicare quali delle aree disponibili si desidera vetrare.

versione base



aree vetrabili



modello: **ginevra**

Modelli e varianti disponibili



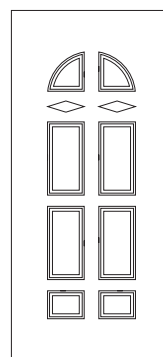
versione base	abbinamenti	versione vetro
art. 1600	art. 1600 + 1600	art. K1600

Per misure e dettagli tecnici v. sezioni Specifiche Tecniche.

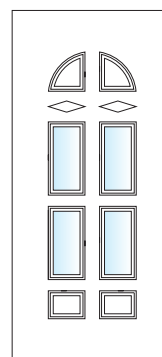
Il modello Ginevra è disponibile nella versione base (v. figura in basso), in abbinamento come da tabella e nella versione vetrabile.

Nella figura sotto sono indicate tutte le aree vetrabili di questo modello, in caso d'ordine indicare quali delle aree disponibili si desidera vetrare.

versione base



aree vetrabili



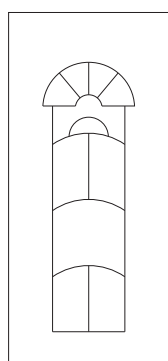
Modelli e varianti disponibili

<u>versione base</u>	<u>abbinamenti</u>	<u>versione vetro</u>
art. 1700	art. 1700 + 1700	non disponibile

Per misure e dettagli tecnici v. sezioni Specifiche Tecniche.

Il modello Vienna è disponibile nella versione base (v. figura in basso) e in abbinamento come da tabella.

versione base



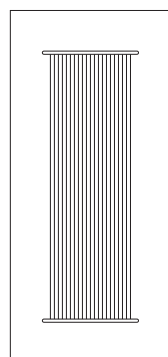
Modelli e varianti disponibili

<u>versione base</u>	<u>abbinamenti</u>	<u>versione vetro</u>
art. 1800	art. 1800 + 1800	non disponibile

Per misure e dettagli tecnici v. sezioni Specifiche Tecniche.

Il modello Damasco è disponibile nella versione base (v. figura in basso) e in abbinamento come da tabella.

versione base



modello: **helsinki**

Modelli e varianti disponibili

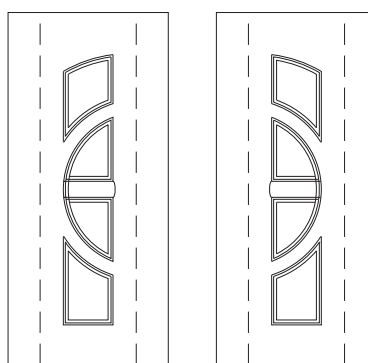
versione base	abbinamenti	versione vetro
art. 1960/600	1960/600 + 1970/600	non disponibile
art. 1970/600		

Per misure e dettagli tecnici v. sezioni Specifiche Tecniche.

Il modello Helsinki è disponibile nelle versioni base (v. figure in basso) e in abbinamento come da tabella.



versione base



francoforte
marsiglia
amburgo
istanbul
bucarest
ajaccio
budapest
cracovia
granada
liverpool
birmingham
cordoba
valencia
hannover



 Modelli Porte

serie 2000

modello: **francoforte**

Modelli e varianti disponibili

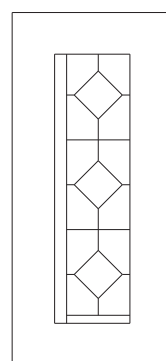


versione base	abbinamenti	versione vetro
art. 2000	art. 2000 + 2000	non disponibile

Per misure e dettagli tecnici v. sezioni Specifiche Tecniche.

Il modello Francoforte è disponibile nella versione base (v. figura in basso) e in abbinamento come da tabella.

versione base



modello: **marsiglia**

Modelli e varianti disponibili



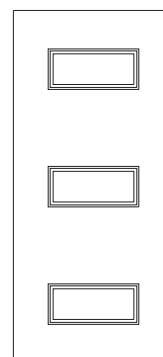
versione base	abbinamenti	versione vetro
art. 2003R	non disponibili	art. K2003R

Per misure e dettagli tecnici v. sezioni Specifiche Tecniche.

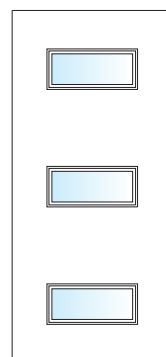
Il modello Marsiglia è disponibile nella versione base (v. figura in basso) e nella versione vetrabile.

Nella figura sotto sono indicate tutte le aree vetrabili di questo modello, in caso d'ordine indicare quali delle aree disponibili si desidera vetrare.

versione base



aree vetrabili



Modelli e varianti disponibili

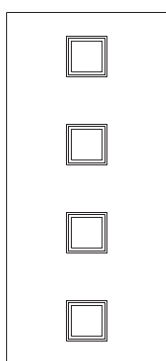
<u>versione base</u>	<u>abbinamenti</u>	<u>versione vetro</u>
art. 2004Q	non disponibili	art. K2004Q

Per misure e dettagli tecnici v. sezioni Specifiche Tecniche.

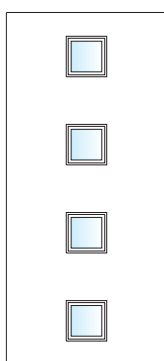
Il modello Amburgo è disponibile nella versione base (v. figura in basso) e nella versione vetrabile.

Nella figura sotto sono indicate tutte le aree vetrabili di questo modello, in caso d'ordine indicare quali delle aree disponibili si desidera vetrare.

versione base



aree vetrabili



Modelli e varianti disponibili

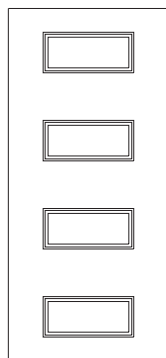
<u>versione base</u>	<u>abbinamenti</u>	<u>versione vetro</u>
art. 2004R	non disponibili	art. K2004R

Per misure e dettagli tecnici v. sezioni Specifiche Tecniche.

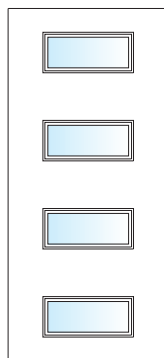
Il modello Istanbul è disponibile nella versione base (v. figura in basso) e nella versione vetrabile.

Nella figura sotto sono indicate tutte le aree vetrabili di questo modello, in caso d'ordine indicare quali delle aree disponibili si desidera vetrare.

versione base



aree vetrabili



modello: **bucarest**

Modelli e varianti disponibili



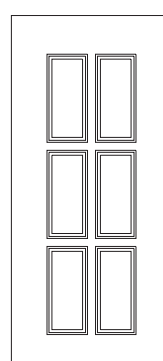
versione base	abbinamenti	versione vetro
art. 2006R	non disponibili	art. K2006R

Per misure e dettagli tecnici v. sezioni Specifiche Tecniche.

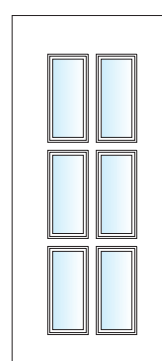
Il modello Bucarest è disponibile nella versione base (v. figura in basso) e nella versione vetrabile.

Nella figura sotto sono indicate tutte le aree vetrabili di questo modello, in caso d'ordine indicare quali delle aree disponibili si desidera vetrare.

versione base



aree vetrabili



modello: **ajaccio**

Modelli e varianti disponibili

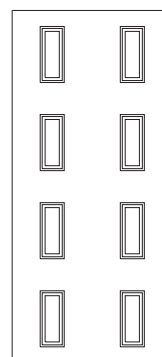


versione base	abbinamenti	versione vetro
art. 2008I	non disponibili	non disponibile

Per misure e dettagli tecnici v. sezioni Specifiche Tecniche.

Il modello Ajaccio è disponibile solo nella versione base.

versione base



Modelli e varianti disponibili

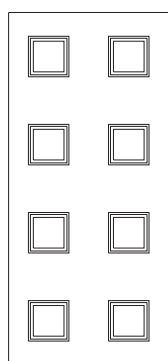
<u>versione base</u>	<u>abbinamenti</u>	<u>versione vetro</u>
art. 2008Q	non disponibili	art. K2008Q

Per misure e dettagli tecnici v. sezioni Specifiche Tecniche.

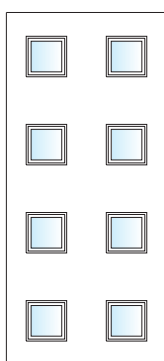
Il modello Budapest è disponibile nella versione base (v. figura in basso) e nella versione vetrabile.

Nella figura sotto sono indicate tutte le aree vetrabili di questo modello, in caso d'ordine indicare quali delle aree disponibili si desidera vetrare.

versione base



aree vetrabili



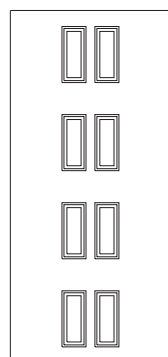
Modelli e varianti disponibili

<u>versione base</u>	<u>abbinamenti</u>	<u>versione vetro</u>
art. 2008R	non disponibili	non disponibile

Per misure e dettagli tecnici v. sezioni Specifiche Tecniche.

Il modello Cracovia è disponibile solo nella versione base.

versione base



modello: **granada**

Modelli e varianti disponibili



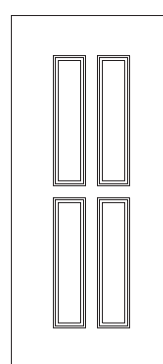
versione base	abbinamenti	versione vetro
art. 2700	art. 2700 + 2001	art. K2700

Per misure e dettagli tecnici v. sezioni Specifiche Tecniche.

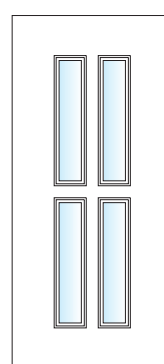
Il modello Granada è disponibile nella versione base (v. figura in basso), in abbinamento come da tabella e nella versione vetrabile.

Nella figura sotto sono indicate tutte le aree vetrabili di questo modello, in caso d'ordine indicare quali delle aree disponibili si desidera vetrare.

versione base



aree vetrabili



modello: **liverpool**

Modelli e varianti disponibili

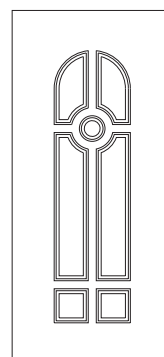


versione base	abbinamenti	versione vetro
art. 2750	non disponibili	non disponibile

Per misure e dettagli tecnici v. sezioni Specifiche Tecniche.

Il modello Liverpool è disponibile solo nella versione base.

versione base



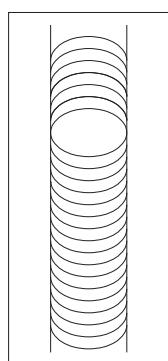
Modelli e varianti disponibili

versione base	abbinamenti	versione vetro
art. 2800	art. 2800 + 2800	non disponibile

Per misure e dettagli tecnici v. sezioni Specifiche Tecniche.

Il modello Birmingham è disponibile nella versione base (v. figura in basso) e in abbinamento come da tabella.

versione base



Modelli e varianti disponibili

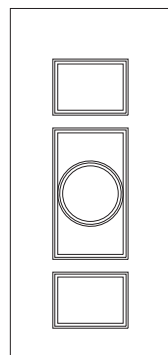
versione base	abbinamenti	versione vetro
art. 2850	art. 2850 + 2850	art. K2850
	art. 2850 + 2001	

Per misure e dettagli tecnici v. sezioni Specifiche Tecniche.

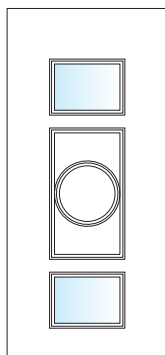
Il modello Cordoba è disponibile nella versione base (v. figura in basso), in abbinamento come da tabella e nella versione vetrabile.

Nella figura sotto sono indicate tutte le aree vetrabili di questo modello, in caso d'ordine indicare quali delle aree disponibili si desidera vetrare.

versione base



aree vetrabili



modello: **valencia**

Modelli e varianti disponibili

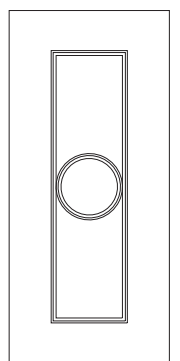


versione base	abbinamenti	versione vetro
art. 2900	art. 2900 + 2001	non disponibile

Per misure e dettagli tecnici v. sezioni Specifiche Tecniche.

Il modello Valencia è disponibile nella versione base (v. figura in basso) e in abbinamento come da tabella.

versione base



modello: **hannover**

Modelli e varianti disponibili

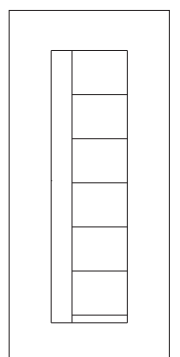


versione base	abbinamenti	versione vetro
art. 2950	art. 2950 + 2950	non disponibile

Per misure e dettagli tecnici v. sezioni Specifiche Tecniche.

Il modello Hannover è disponibile nella versione base (v. figura in basso) e in abbinamento come da tabella.

versione base



tuam
douglas
vigo
odessa
siena
firenze
bordeaux
york
dresda



 Modelli Porte

serie 3000





modello: **tuam**

Modelli e varianti disponibili



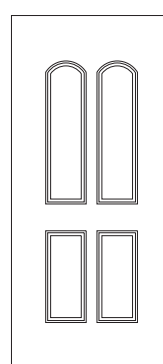
<u>versione base</u>	<u>abbinamenti</u>	<u>versione vetro</u>
art. 3001	art. 3001 + 3010	art. K3001

Per misure e dettagli tecnici v. sezioni Specifiche Tecniche.

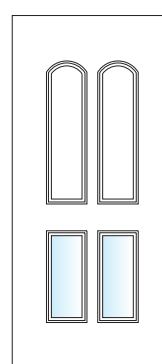
Il modello Tuam è disponibile nella versione base (v. figura in basso), in abbinamento come da tabella e nella versione vetrabile.

Nella figura sotto sono indicate tutte le aree vetrabili di questo modello, in caso d'ordine indicare quali delle aree disponibili si desidera vetrare.

versione base



aree vetrabili



modello: **douglas**

Modelli e varianti disponibili



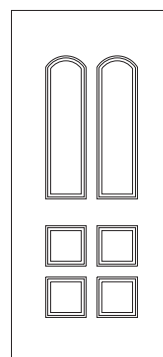
<u>versione base</u>	<u>abbinamenti</u>	<u>versione vetro</u>
art. 3002	art. 3002 + 3005	art. K3002

Per misure e dettagli tecnici v. sezioni Specifiche Tecniche.

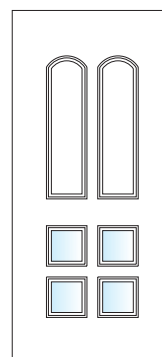
Il modello Douglas è disponibile nella versione base (v. figura in basso), in abbinamento come da tabella e nella versione vetrabile.

Nella figura sotto sono indicate tutte le aree vetrabili di questo modello, in caso d'ordine indicare quali delle aree disponibili si desidera vetrare.

versione base



aree vetrabili



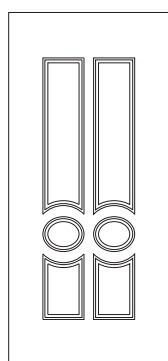
Modelli e varianti disponibili

<u>versione base</u>	<u>abbinamenti</u>	<u>versione vetro</u>
art. 3003	non disponibili	non disponibile

Per misure e dettagli tecnici v. sezioni Specifiche Tecniche.

Il modello Vigo è disponibile solo nella versione base.

versione base



Modelli e varianti disponibili

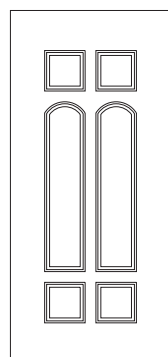
<u>versione base</u>	<u>abbinamenti</u>	<u>versione vetro</u>
art. 3004	art. 3004 + 2001	art. K3004

Per misure e dettagli tecnici v. sezioni Specifiche Tecniche.

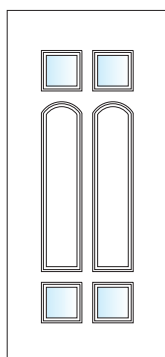
Il modello Odessa è disponibile nella versione base (v. figura in basso), in abbinamento come da tabella e nella versione vetrabile.

Nella figura sotto sono indicate tutte le aree vetrabili di questo modello, in caso d'ordine indicare quali delle aree disponibili si desidera vetrare.

versione base



aree vetrabili



modello: **siena**

Modelli e varianti disponibili



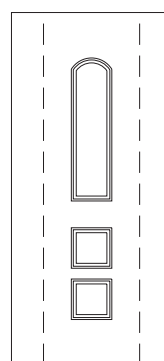
versione base	abbinamenti	versione vetro
art. 3005/600	3005/600 + 3005/600	art. K3005/600

Per misure e dettagli tecnici v. sezioni Specifiche Tecniche.

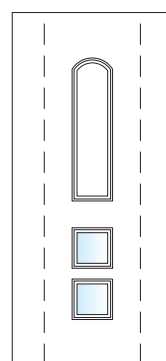
Il modello Siena è disponibile nella versione base (v. figura in basso), in abbinamento come da tabella e nella versione vetrabile.

Nella figura sotto sono indicate tutte le aree vetrabili di questo modello, in caso d'ordine indicare quali delle aree disponibili si desidera vetrare.

versione base



aree vetrabili



modello: **firenze**

Modelli e varianti disponibili



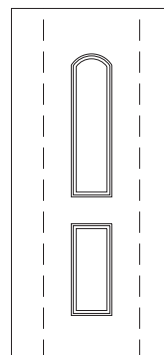
versione base	abbinamenti	versione vetro
art. 3010/600	3010/600 + 3010/600	art. K3010/600

Per misure e dettagli tecnici v. sezioni Specifiche Tecniche.

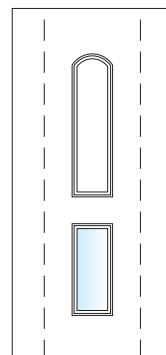
Il modello Firenze è disponibile nella versione base (v. figura in basso), in abbinamento come da tabella e nella versione vetrabile.

Nella figura sotto sono indicate tutte le aree vetrabili di questo modello, in caso d'ordine indicare quali delle aree disponibili si desidera vetrare.

versione base



aree vetrabili



Modelli e varianti disponibili

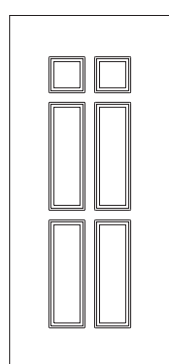
versione base	abbinamenti	versione vetro
art. 3150	art. 3150 + 2001	art. K3150

Per misure e dettagli tecnici v. sezioni Specifiche Tecniche.

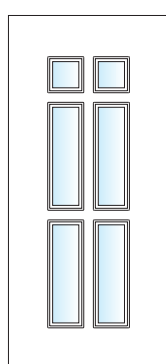
Il modello Bordeaux è disponibile nella versione base (v. figura in basso), in abbinamento come da tabella e nella versione vetrabile.

Nella figura sotto sono indicate tutte le aree vetrabili di questo modello, in caso d'ordine indicare quali delle aree disponibili si desidera vetrare.

versione base



aree vetrabili



Modelli e varianti disponibili

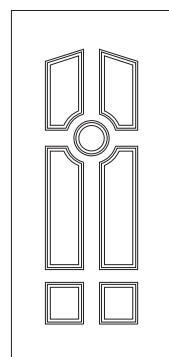
versione base	abbinamenti	versione vetro
art. 3501	non disponibili	art. K3501

Per misure e dettagli tecnici v. sezioni Specifiche Tecniche.

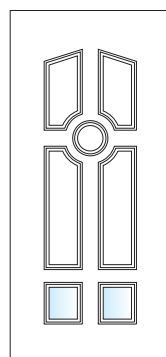
Il modello York è disponibile nella versione base (v. figura in basso) e nella versione vetrabile.

Nella figura sotto sono indicate tutte le aree vetrabili di questo modello, in caso d'ordine indicare quali delle aree disponibili si desidera vetrare.

versione base



aree vetrabili



modello: **dresda**

Modelli e varianti disponibili

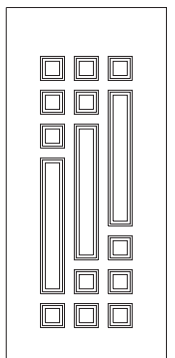


<u>versione base</u>	<u>abbinamenti</u>	<u>versione vetro</u>
art. 3900	art. 3900 + 3950	art. K3900

Per misure e dettagli tecnici v. sezioni Specifiche Tecniche.

Il modello Dresda è disponibile nella versione base (v. figura in basso) e in abbinamento come da tabella.

versione base



porto
leira
creta
costanza
danzica
stettino
siviglia
salisburgo
madrid
nantes
malaga
nizza



 Modelli Porte

serie 4000

modello: **porto**

Modelli e varianti disponibili

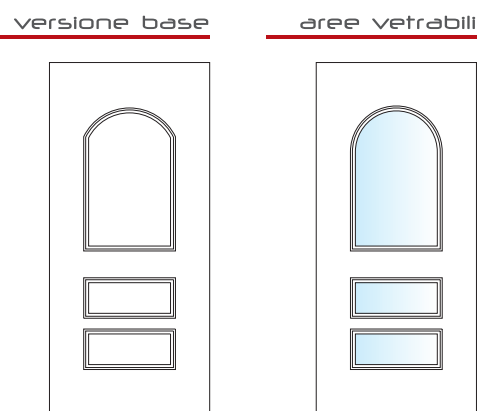


versione base	abbinamenti	versione vetro
art. 4000	art. 4000 + 3005	art. K4000

Per misure e dettagli tecnici v. sezioni Specifiche Tecniche.

Il modello Porto è disponibile nella versione base (v. figura in basso), in abbinamento come da tabella e nella versione vetrabile.

Nella figura sotto sono indicate tutte le aree vetrabili di questo modello, in caso d'ordine indicare quali delle aree disponibili si desidera vetrare.



modello: **leira**

Modelli e varianti disponibili

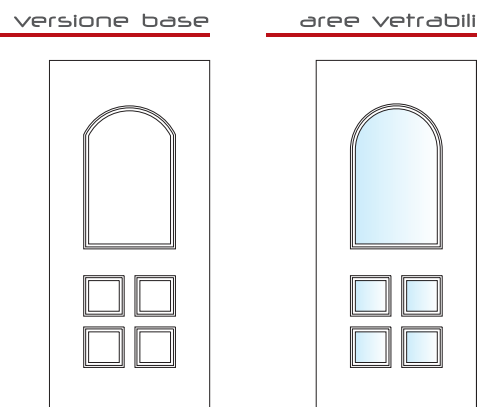


versione base	abbinamenti	versione vetro
art. 4001	art. 4001 + 3005	art. K4001

Per misure e dettagli tecnici v. sezioni Specifiche Tecniche.

Il modello Leira è disponibile nella versione base (v. figura in basso), in abbinamento come da tabella e nella versione vetrabile.

Nella figura sotto sono indicate tutte le aree vetrabili di questo modello, in caso d'ordine indicare quali delle aree disponibili si desidera vetrare.



Modelli e varianti disponibili

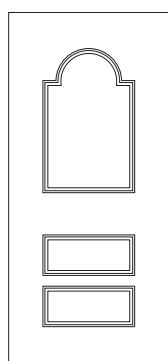
<u>versione base</u>	<u>abbinamenti</u>	<u>versione vetro</u>
art. 4100	non disponibili	art. K4100

Per misure e dettagli tecnici v. sezioni Specifiche Tecniche.

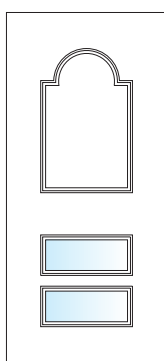
Il modello Creta è disponibile nella versione base (v. figura in basso) e nella versione vetrabile.

Nella figura sotto sono indicate tutte le aree vetrabili di questo modello, in caso d'ordine indicare quali delle aree disponibili si desidera vetrare.

versione base



aree vetrabili



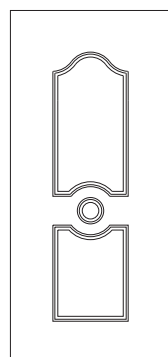
Modelli e varianti disponibili

<u>versione base</u>	<u>abbinamenti</u>	<u>versione vetro</u>
art. 4200	non disponibili	non disponibile

Per misure e dettagli tecnici v. sezioni Specifiche Tecniche.

Il modello Costanza è disponibile solo nella versione base.

versione base



modello: **danzica**

Modelli e varianti disponibili

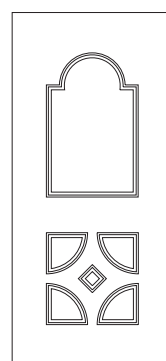


versione base	abbinamenti	versione vetro
art. 4300	non disponibili	non disponibile

Per misure e dettagli tecnici v. sezioni Specifiche Tecniche.

Il modello Danzica è disponibile solo nella versione base.

versione base



modello: **stettino**

Modelli e varianti disponibili



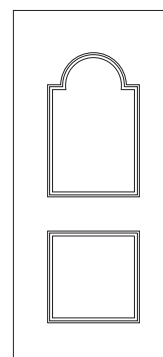
versione base	abbinamenti	versione vetro
art. 4400	non disponibili	art. K4400

Per misure e dettagli tecnici v. sezioni Specifiche Tecniche.

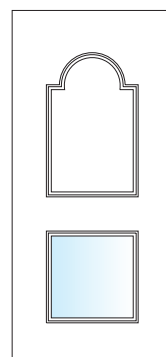
Il modello Stettino è disponibile nella versione base (v. figura in basso) e nella versione vetrabile.

Nella figura sotto sono indicate tutte le aree vetrabili di questo modello, in caso d'ordine indicare quali delle aree disponibili si desidera vetrare.

versione base



aree vetrabili



Modelli e varianti disponibili

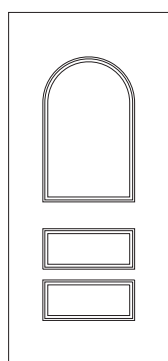
<u>versione base</u>	<u>abbinamenti</u>	<u>versione vetro</u>
art. 4500	art. 4500 + 4501	art. K4500

Per misure e dettagli tecnici v. sezioni Specifiche Tecniche.

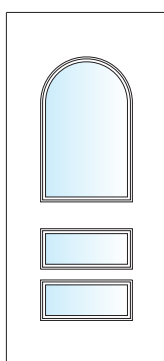
Il modello Siviglia è disponibile nella versione base (v. figura in basso), in abbinamento come da tabella e nella versione vetrabile.

Nella figura sotto sono indicate tutte le aree vetrabili di questo modello, in caso d'ordine indicare quali delle aree disponibili si desidera vetrare.

versione base



aree vetrabili



Modelli e varianti disponibili

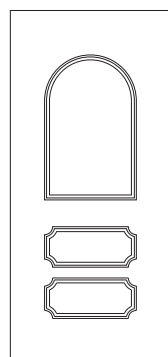
<u>versione base</u>	<u>abbinamenti</u>	<u>versione vetro</u>
art. 4550	art. 4550 + 4501	art. K4550

Per misure e dettagli tecnici v. sezioni Specifiche Tecniche.

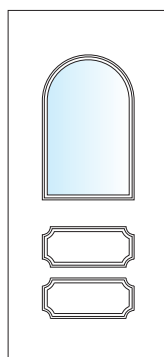
Il modello Salisburgo è disponibile nella versione base (v. figura in basso), in abbinamento come da tabella e nella versione vetrabile.

Nella figura sotto sono indicate tutte le aree vetrabili di questo modello, in caso d'ordine indicare quali delle aree disponibili si desidera vetrare.

versione base



aree vetrabili



modello: **madrid**

Modelli e varianti disponibili



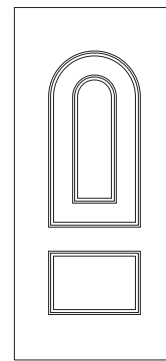
<u>versione base</u>	<u>abbinamenti</u>	<u>versione vetro</u>
art. 4600	non disponibili	art. K4600

Per misure e dettagli tecnici v. sezioni Specifiche Tecniche.

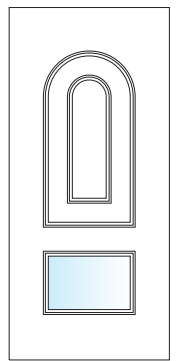
Il modello Madrid è disponibile nella versione base (v. figura in basso) e nella versione vetrabile.

Nella figura sotto sono indicate tutte le aree vetrabili di questo modello, in caso d'ordine indicare quali delle aree disponibili si desidera vetrare.

versione base



aree vetrabili



modello: **nantes**

Modelli e varianti disponibili



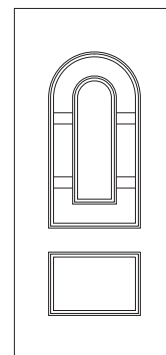
<u>versione base</u>	<u>abbinamenti</u>	<u>versione vetro</u>
art. 4680	non disponibili	art. K4680

Per misure e dettagli tecnici v. sezioni Specifiche Tecniche.

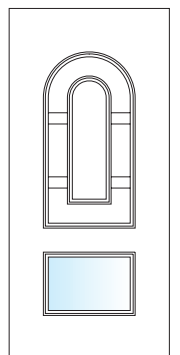
Il modello Nantes è disponibile nella versione base (v. figura in basso) e nella versione vetrabile.

Nella figura sotto sono indicate tutte le aree vetrabili di questo modello, in caso d'ordine indicare quali delle aree disponibili si desidera vetrare.

versione base



aree vetrabili



Modelli e varianti disponibili

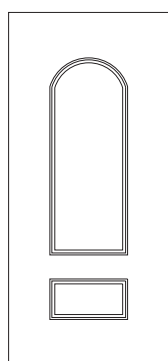
<u>versione base</u>	<u>abbinamenti</u>	<u>versione vetro</u>
art. 4700	art. 4700 + 4750	art. K4700

Per misure e dettagli tecnici v. sezioni Specifiche Tecniche.

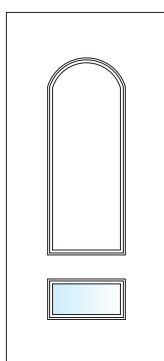
Il modello Malaga è disponibile nella versione base (v. figura in basso), in abbinamento come da tabella e nella versione vetrabile.

Nella figura sotto sono indicate tutte le aree vetrabili di questo modello, in caso d'ordine indicare quali delle aree disponibili si desidera vetrare.

versione base



aree vetrabili



Modelli e varianti disponibili

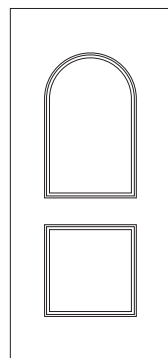
<u>versione base</u>	<u>abbinamenti</u>	<u>versione vetro</u>
art. 4800	non disponibili	art. K4800

Per misure e dettagli tecnici v. sezioni Specifiche Tecniche.

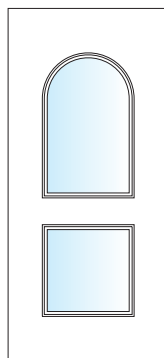
Il modello Nizza è disponibile nella versione base (v. figura in basso) e nella versione vetrabile.

Nella figura sotto sono indicate tutte le aree vetrabili di questo modello, in caso d'ordine indicare quali delle aree disponibili si desidera vetrare.

versione base



aree vetrabili





europannelli



berlino
innsbruck
milano
andorra
belfast
bilbao
syros



 Modelli Porte

serie 5000

Modelli e varianti disponibili

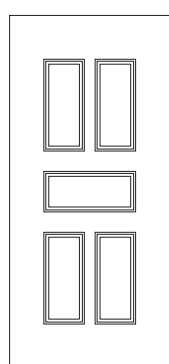
versione base	abbinamenti	versione vetro
art. 5000	art. 5000 + 5005	art. K5000

Per misure e dettagli tecnici v. sezioni Specifiche Tecniche.

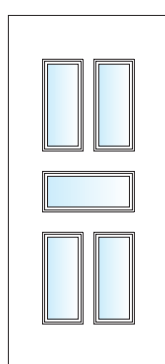
Il modello Berlino è disponibile nella versione base (v. figura in basso), in abbinamento come da tabella e nella versione vetrabile.

Nella figura sotto sono indicate tutte le aree vetrabili di questo modello, in caso d'ordine indicare quali delle aree disponibili si desidera vetrare.

versione base



aree vetrabili



Modelli e varianti disponibili

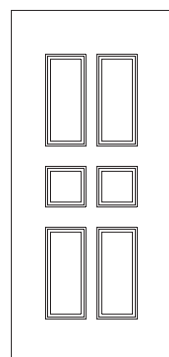
versione base	abbinamenti	versione vetro
art. 5001	art. 5001 + 5005	art. K5001

Per misure e dettagli tecnici v. sezioni Specifiche Tecniche.

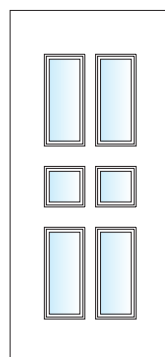
Il modello Innsbruck è disponibile nella versione base (v. figura in basso), in abbinamento come da tabella e nella versione vetrabile.

Nella figura sotto sono indicate tutte le aree vetrabili di questo modello, in caso d'ordine indicare quali delle aree disponibili si desidera vetrare.

versione base



aree vetrabili



modello: **milano**

Modelli e varianti disponibili



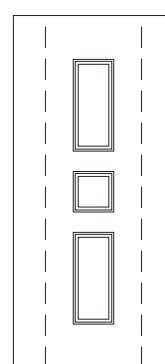
versione base	abbinamenti	versione vetro
art. 5005/600	5005/600 + 5005/600	art. K5005/600

Per misure e dettagli tecnici v. sezioni Specifiche Tecniche.

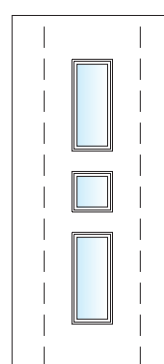
Il modello Milano è disponibile nella versione base (v. figura in basso), in abbinamento come da tabella e nella versione vetrabile.

Nella figura sotto sono indicate tutte le aree vetrabili di questo modello, in caso d'ordine indicare quali delle aree disponibili si desidera vetrare.

versione base



aree vetrabili



modello: **andorra**

Modelli e varianti disponibili



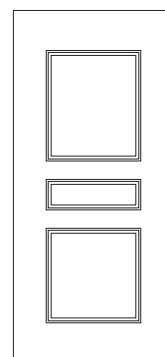
versione base	abbinamenti	versione vetro
art. 5200	art. 5200 + 5250	art. K5200

Per misure e dettagli tecnici v. sezioni Specifiche Tecniche.

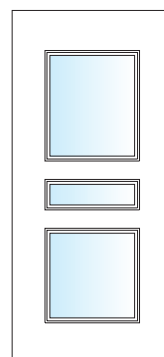
Il modello Andorra è disponibile nella versione base (v. figura in basso), in abbinamento come da tabella e nella versione vetrabile.

Nella figura sotto sono indicate tutte le aree vetrabili di questo modello, in caso d'ordine indicare quali delle aree disponibili si desidera vetrare.

versione base



aree vetrabili



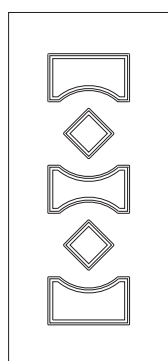
Modelli e varianti disponibili

<u>versione base</u>	<u>abbinamenti</u>	<u>versione vetro</u>
art. 5300	art. 5300 + 5350	non disponibile

Per misure e dettagli tecnici v. sezioni Specifiche Tecniche.

Il modello Belfast è disponibile nella versione base (v. figura in basso) e in abbinamento come da tabella.

versione base



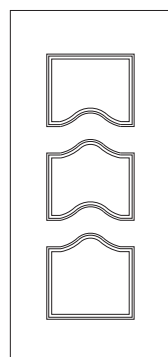
Modelli e varianti disponibili

<u>versione base</u>	<u>abbinamenti</u>	<u>versione vetro</u>
art. 5400	art. 5400 + 5450	non disponibile

Per misure e dettagli tecnici v. sezioni Specifiche Tecniche.

Il modello Bilbao è disponibile nella versione base (v. figura in basso) e in abbinamento come da tabella.

versione base



modello: **syros**

Modelli e varianti disponibili

versione base	abbinamenti	versione vetro
art. 5800	art. 5800 + 2001	art. K5800

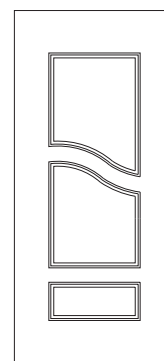
Per misure e dettagli tecnici v. sezioni Specifiche Tecniche.

Il modello Syros è disponibile nella versione base (v. figura in basso), in abbinamento come da tabella e nella versione vetrabile.

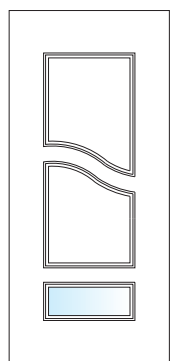
Nella figura sotto sono indicate tutte le aree vetrabili di questo modello, in caso d'ordine indicare quali delle aree disponibili si desidera vetrare.



versione base



aree vetrabili



rena
bratislava
zante
leeds
atene
lione
berna
roma



 Modelli Porte

serie 6000

modello: **rena**

Modelli e varianti disponibili

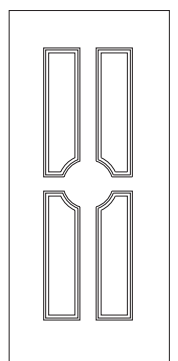


versione base	abbinamenti	versione vetro
art. 6300	art. 6300 + 2001	non disponibile

Per misure e dettagli tecnici v. sezioni Specifiche Tecniche.

Il modello Rena è disponibile nella versione base (v. figura in basso) e in abbinamento come da tabella.

versione base



modello: **bratislava**

Modelli e varianti disponibili

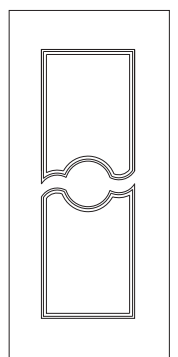


versione base	abbinamenti	versione vetro
art. 6350	art. 6350 + 2001	non disponibile

Per misure e dettagli tecnici v. sezioni Specifiche Tecniche.

Il modello Bratislava è disponibile nella versione base (v. figura in basso) e in abbinamento come da tabella.

versione base



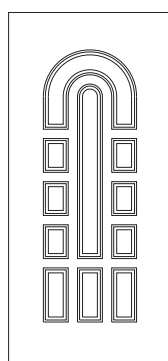
Modelli e varianti disponibili

<u>versione base</u>	<u>abbinamenti</u>	<u>versione vetro</u>
art. 6400	non disponibili	non disponibile

Per misure e dettagli tecnici v. sezioni Specifiche Tecniche.

Il modello Zante è disponibile solo nella versione base.

versione base



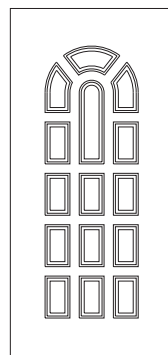
Modelli e varianti disponibili

<u>versione base</u>	<u>abbinamenti</u>	<u>versione vetro</u>
art. 6450	art. 6450 + 6455	non disponibile

Per misure e dettagli tecnici v. sezioni Specifiche Tecniche.

Il modello Leeds è disponibile nella versione base (v. figura in basso) e in abbinamento come da tabella.

versione base



modello: **atene**

Modelli e varianti disponibili

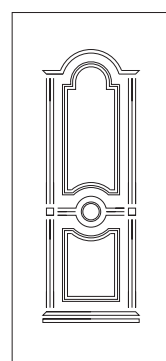


versione base	abbinamenti	versione vetro
art. 6500	art. 6500 + 6550	non disponibile

Per misure e dettagli tecnici v. sezioni Specifiche Tecniche.

Il modello Atene è disponibile nella versione base (v. figura in basso) e in abbinamento come da tabella.

versione base



modello: **lione**

Modelli e varianti disponibili



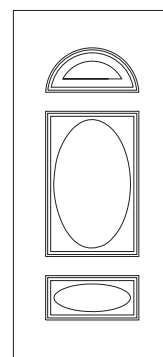
versione base	abbinamenti	versione vetro
art. 6800	non disponibili	art. K6800

Per misure e dettagli tecnici v. sezioni Specifiche Tecniche.

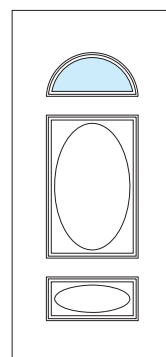
Il modello Leone è disponibile nella versione base (v. figura in basso) e nella versione vetrabile.

Nella figura sotto sono indicate tutte le aree vetrabili di questo modello, in caso d'ordine indicare quali delle aree disponibili si desidera vetrare.

versione base



aree vetrabili



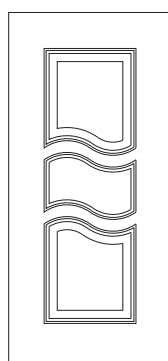
Modelli e varianti disponibili

versione base	abbinamenti	versione vetro
art. 6900	art. 6900 + 6950	non disponibile

Per misure e dettagli tecnici v. sezioni Specifiche Tecniche.

Il modello Berna è disponibile nella versione base (v. figura in basso) e in abbinamento come da tabella.

versione base



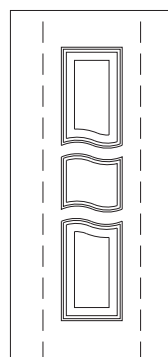
Modelli e varianti disponibili

versione base	abbinamenti	versione vetro
art. 6900/600	6900/600 + 6900/600	non disponibile

Per misure e dettagli tecnici v. sezioni Specifiche Tecniche.

Il modello Roma è disponibile nella versione base (v. figura in basso) e in abbinamento come da tabella.

versione base



oslo
amsterdam
lisbona
brandeburgo
bristol
lublin
cadiz
varsavia
tallin
sesana
moss
rodi
praga
melide
pilsen
rotterdam
breda
doorn



 Modelli Porte

serie 7000

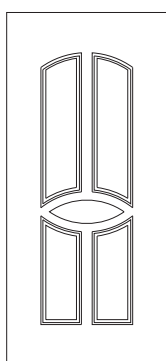
Modelli e varianti disponibili

versione base	abbinamenti	versione vetro
art. 7000	art. 7000 + 2001	non disponibile

Per misure e dettagli tecnici v. sezioni Specifiche Tecniche.

Il modello Oslo è disponibile nella versione base (v. figura in basso) e in abbinamento come da tabella.

versione base



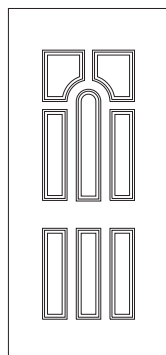
Modelli e varianti disponibili

versione base	abbinamenti	versione vetro
art. 7100	art. 7100 + 7150	non disponibile

Per misure e dettagli tecnici v. sezioni Specifiche Tecniche.

Il modello Amsterdam è disponibile nella versione base (v. figura in basso) e in abbinamento come da tabella.

versione base



modello: **lisbona**

Modelli e varianti disponibili



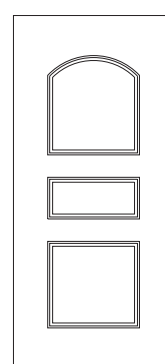
versione base	abbinamenti	versione vetro
art. 7200	art. 7200 + 7250	art. K7200

Per misure e dettagli tecnici v. sezioni Specifiche Tecniche.

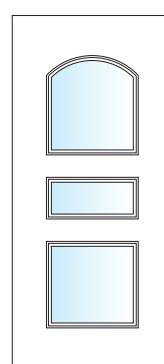
Il modello Lisbona è disponibile nella versione base (v. figura in basso), in abbinamento come da tabella e nella versione vetrabile.

Nella figura sotto sono indicate tutte le aree vetrabili di questo modello, in caso d'ordine indicare quali delle aree disponibili si desidera vetrare.

versione base



aree vetrabili



modello: **brandeburgo**

Modelli e varianti disponibili

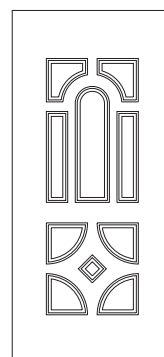


versione base	abbinamenti	versione vetro
art. 7300	non disponibili	non disponibile

Per misure e dettagli tecnici v. sezioni Specifiche Tecniche.

Il modello Brandeburgo è disponibile solo nella versione base.

versione base



Modelli e varianti disponibili

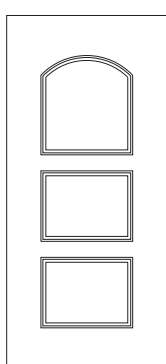
<u>versione base</u>	<u>abbinamenti</u>	<u>versione vetro</u>
art. 7340	non disponibili	art. K7340

Per misure e dettagli tecnici v. sezioni Specifiche Tecniche.

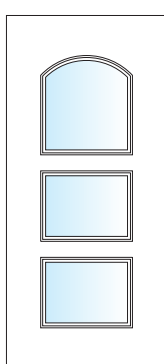
Il modello Bristol è disponibile nella versione base (v. figura in basso) e nella versione vetrabile.

Nella figura sotto sono indicate tutte le aree vetrabili di questo modello, in caso d'ordine indicare quali delle aree disponibili si desidera vetrare.

versione base



aree vetrabili



Modelli e varianti disponibili

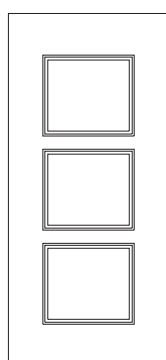
<u>versione base</u>	<u>abbinamenti</u>	<u>versione vetro</u>
art. 7350	non disponibili	art. K7350

Per misure e dettagli tecnici v. sezioni Specifiche Tecniche.

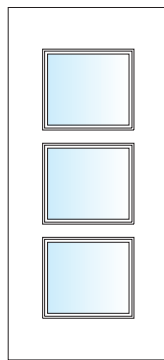
Il modello Lublin è disponibile nella versione base (v. figura in basso) e nella versione vetrabile.

Nella figura sotto sono indicate tutte le aree vetrabili di questo modello, in caso d'ordine indicare quali delle aree disponibili si desidera vetrare.

versione base



aree vetrabili



modello: **cadiz**

Modelli e varianti disponibili

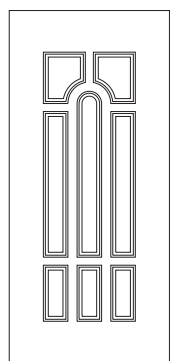


versione base	abbinamenti	versione vetro
art. 7400	art. 7400 + 7450	non disponibile

Per misure e dettagli tecnici v. sezioni Specifiche Tecniche.

Il modello Cadiz è disponibile nella versione base (v. figura in basso) e in abbinamento come da tabella.

versione base



modello: **varsavia**

Modelli e varianti disponibili

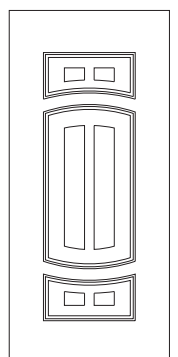


versione base	abbinamenti	versione vetro
art. 7500	art. 7500 + 2001	non disponibile

Per misure e dettagli tecnici v. sezioni Specifiche Tecniche.

Il modello Varsavia è disponibile nella versione base (v. figura in basso) e in abbinamento come da tabella.

versione base



Modelli e varianti disponibili

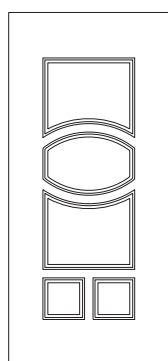
<u>versione base</u>	<u>abbinamenti</u>	<u>versione vetro</u>
art. 7560	non disponibili	art. K7560

Per misure e dettagli tecnici v. sezioni Specifiche Tecniche.

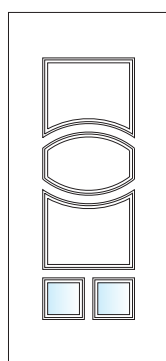
Il modello Tallin è disponibile nella versione base (v. figura in basso) e nella versione vetrabile.

Nella figura sotto sono indicate tutte le aree vetrabili di questo modello, in caso d'ordine indicare quali delle aree disponibili si desidera vetrare.

versione base



aree vetrabili



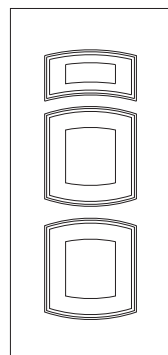
Modelli e varianti disponibili

<u>versione base</u>	<u>abbinamenti</u>	<u>versione vetro</u>
art. 7600	non disponibili	non disponibile

Per misure e dettagli tecnici v. sezioni Specifiche Tecniche.

Il modello Sesana è disponibile solo nella versione base.

versione base



modello: **MOSS**

Modelli e varianti disponibili



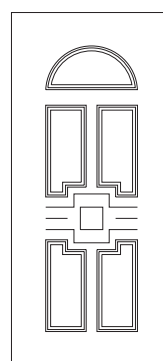
versione base	abbinamenti	versione vetro
art. 7700	non disponibili	art. K7700

Per misure e dettagli tecnici v. sezioni Specifiche Tecniche.

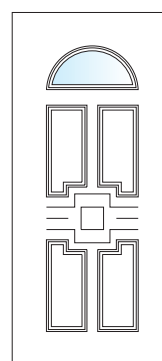
Il modello Moss è disponibile nella versione base (v. figura in basso) e nella versione vetrabile.

Nella figura sotto sono indicate tutte le aree vetrabili di questo modello, in caso d'ordine indicare quali delle aree disponibili si desidera vetrare.

versione base



aree vetrabili



modello: **RODI**

Modelli e varianti disponibili

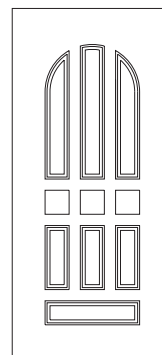


versione base	abbinamenti	versione vetro
art. 7740	non disponibili	non disponibile

Per misure e dettagli tecnici v. sezioni Specifiche Tecniche.

Il modello Rodi è disponibile solo nella versione base.

versione base



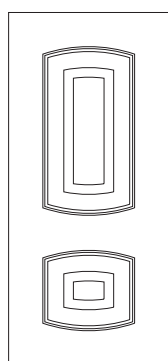
Modelli e varianti disponibili

versione base	abbinamenti	versione vetro
art. 7750	art. 7750 + 7755	non disponibile

Per misure e dettagli tecnici v. sezioni Specifiche Tecniche.

Il modello Praga è disponibile nella versione base (v. figura in basso) e in abbinamento come da tabella.

versione base



Modelli e varianti disponibili

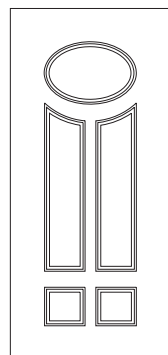
versione base	abbinamenti	versione vetro
art. 7780	non disponibili	art. K7780

Per misure e dettagli tecnici v. sezioni Specifiche Tecniche.

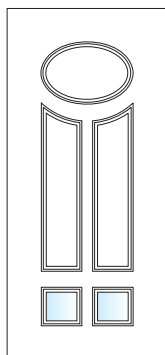
Il modello Melide è disponibile nella versione base (v. figura in basso) e nella versione vetrabile.

Nella figura sotto sono indicate tutte le aree vetrabili di questo modello, in caso d'ordine indicare quali delle aree disponibili si desidera vetrare.

versione base



aree vetrabili



modello: **pilsen**

Modelli e varianti disponibili

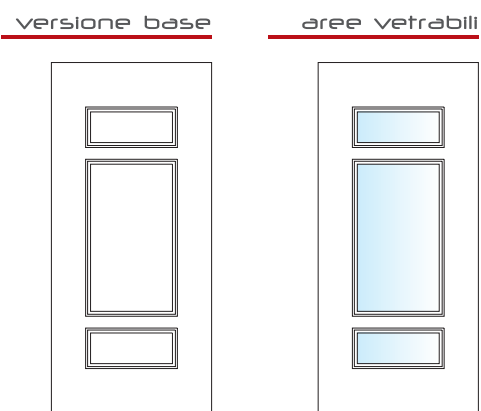


versione base	abbinamenti	versione vetro
art. 7800	non disponibili	art. K7800

Per misure e dettagli tecnici v. sezioni Specifiche Tecniche.

Il modello Pilsen è disponibile nella versione base (v. figura in basso) e nella versione vetrabile.

Nella figura sotto sono indicate tutte le aree vetrabili di questo modello, in caso d'ordine indicare quali delle aree disponibili si desidera vetrare.



modello: **rotterdam**

Modelli e varianti disponibili

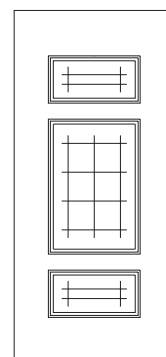


versione base	abbinamenti	versione vetro
art. 7900	non disponibili	non disponibile

Per misure e dettagli tecnici v. sezioni Specifiche Tecniche.

Il modello Rotterdam è disponibile solo nella versione base.

versione base



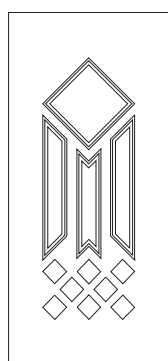
Modelli e varianti disponibili

<u>versione base</u>	<u>abbinamenti</u>	<u>versione vetro</u>
art. 7930	non disponibili	non disponibile

Per misure e dettagli tecnici v. sezioni Specifiche Tecniche.

Il modello Breda è disponibile solo nella versione base.

versione base



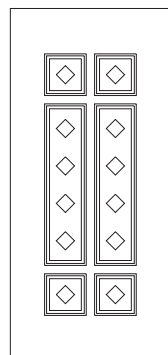
Modelli e varianti disponibili

<u>versione base</u>	<u>abbinamenti</u>	<u>versione vetro</u>
art. 7950	art. 7950 + 7955	non disponibile

Per misure e dettagli tecnici v. sezioni Specifiche Tecniche.

Il modello Doorn è disponibile nella versione base (v. figura in basso) e in abbinamento come da tabella.

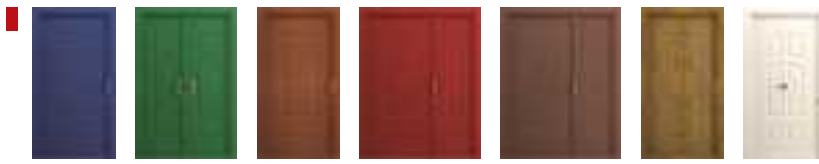
versione base







lugano
poznan
albacete
malmo
basilea
klapeida
aberdeen



 Modelli Porte

serie 8000

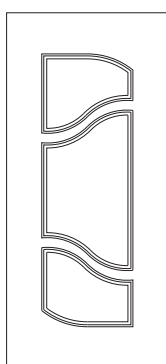
Modelli e varianti disponibili

versione base	abbinamenti	versione vetro
art. 8000	non disponibili	non disponibile

Per misure e dettagli tecnici v. sezioni Specifiche Tecniche.

Il modello Lugano è disponibile solo nella versione base.

versione base



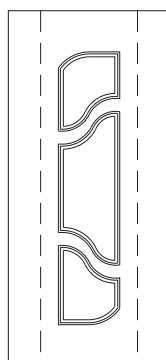
Modelli e varianti disponibili

versione base	abbinamenti	versione vetro
art. 8000/600	8000/600+8000/600	non disponibile

Per misure e dettagli tecnici v. sezioni Specifiche Tecniche.

Il modello Poznan è disponibile nella versione base (v. figura in basso) e in abbinamento come da tabella.

versione base



modello: **albacete**

Modelli e varianti disponibili



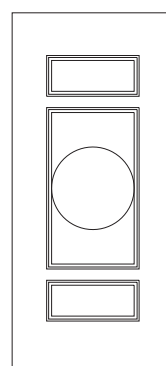
versione base	abbinamenti	versione vetro
art. 8400	non disponibili	art. K8400

Per misure e dettagli tecnici v. sezioni Specifiche Tecniche.

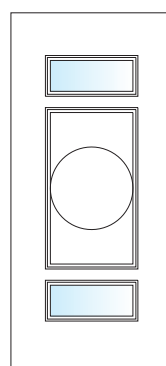
Il modello Albacete è disponibile nella versione base (v. figura in basso) e nella versione vetrabile.

Nella figura sotto sono indicate tutte le aree vetrabili di questo modello, in caso d'ordine indicare quali delle aree disponibili si desidera vetrare.

versione base



aree vetrabili



modello: **malmo**

Modelli e varianti disponibili



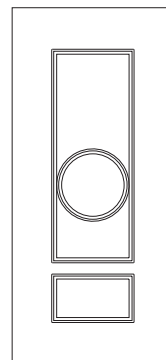
versione base	abbinamenti	versione vetro
art. 8450	art. 8450 + 8455	art. K8450

Per misure e dettagli tecnici v. sezioni Specifiche Tecniche.

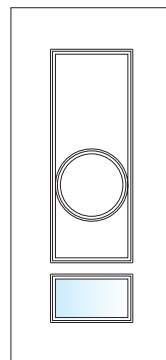
Il modello Malmo è disponibile nella versione base (v. figura in basso), in abbinamento come da tabella e nella versione vetrabile.

Nella figura sotto sono indicate tutte le aree vetrabili di questo modello, in caso d'ordine indicare quali delle aree disponibili si desidera vetrare.

versione base



aree vetrabili



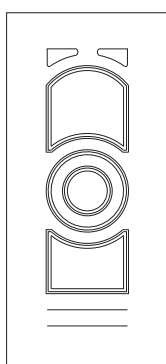
Modelli e varianti disponibili

versione base	abbinamenti	versione vetro
art. 8470	art. 8470 +8475	non disponibile

Per misure e dettagli tecnici v. sezioni Specifiche Tecniche.

Il modello Basilea è disponibile nella versione base (v. figura in basso) e in abbinamento come da tabella.

versione base



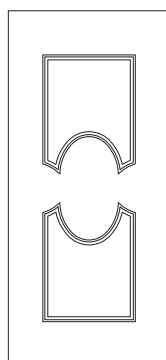
Modelli e varianti disponibili

versione base	abbinamenti	versione vetro
art. 8500	non disponibili	non disponibile

Per misure e dettagli tecnici v. sezioni Specifiche Tecniche.

Il modello Klapeida è disponibile solo nella versione base.

versione base



modello: **aberdeen**

Modelli e varianti disponibili

versione base	abbinamenti	versione vetro
art. 8650	non disponibili	art. K8650

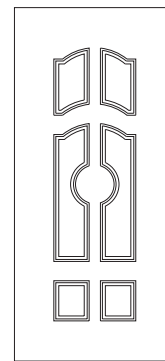
Per misure e dettagli tecnici v. sezioni Specifiche Tecniche.

Il modello Aberdeen è disponibile nella versione base (v. figura in basso) e nella versione vetrabile.

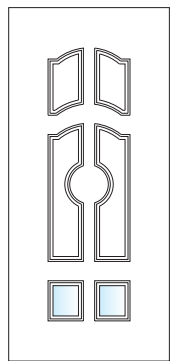
Nella figura sotto sono indicate tutte le aree vetrabili di questo modello, in caso d'ordine indicare quali delle aree disponibili si desidera vetrare.



versione base



aree vetrabili



liegi
tampere
montpellier
larissa
bergen
goteborg
debrecen
timisoara
spalato



 Modelli Porte

serie 9000

modello: **liegi**

Modelli e varianti disponibili



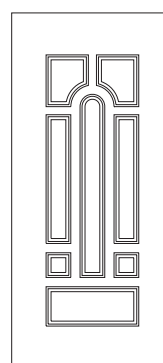
versione base	abbinamenti	versione vetro
art. 9200	art. 9200 + 2001	art. K9200

Per misure e dettagli tecnici v. sezioni Specifiche Tecniche.

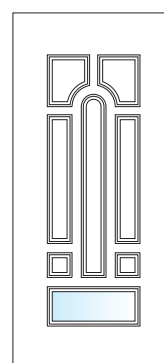
Il modello Liegi è disponibile nella versione base (v. figura in basso), in abbinamento come da tabella e nella versione vetrabile.

Nella figura sotto sono indicate tutte le aree vetrabili di questo modello, in caso d'ordine indicare quali delle aree disponibili si desidera vetrare.

versione base



aree vetrabili



modello: **tampere**

Modelli e varianti disponibili

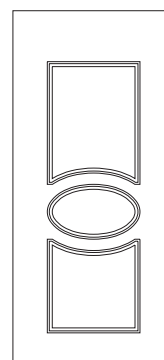


versione base	abbinamenti	versione vetro
art. 9250	art. 9250 + 2001	non disponibile

Per misure e dettagli tecnici v. sezioni Specifiche Tecniche.

Il modello Tampere è disponibile nella versione base (v. figura in basso) e in abbinamento come da tabella.

versione base



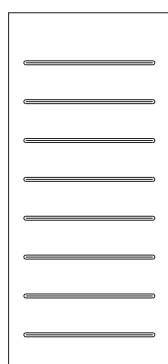
Modelli e varianti disponibili

<u>versione base</u>	<u>abbinamenti</u>	<u>versione vetro</u>
art. 9550	non disponibili	non disponibile

Per misure e dettagli tecnici v. sezioni Specifiche Tecniche.

Il modello Montpellier è disponibile solo nella versione base.

versione base



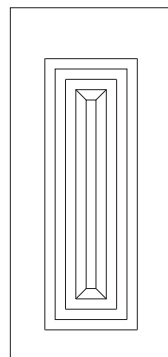
Modelli e varianti disponibili

<u>versione base</u>	<u>abbinamenti</u>	<u>versione vetro</u>
art. 9600	non disponibili	non disponibile

Per misure e dettagli tecnici v. sezioni Specifiche Tecniche.

Il modello Larissa è disponibile solo nella versione base.

versione base



modello: **bergen**

Modelli e varianti disponibili

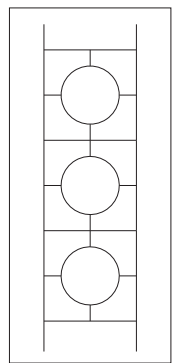


<u>versione base</u>	<u>abbinamenti</u>	<u>versione vetro</u>
art. 9650	non disponibili	non disponibile

Per misure e dettagli tecnici v. sezioni Specifiche Tecniche.

Il modello Bergen è disponibile solo nella versione base.

versione base



modello: **goteborg**

Modelli e varianti disponibili

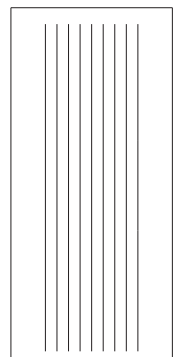


<u>versione base</u>	<u>abbinamenti</u>	<u>versione vetro</u>
art. 9700	non disponibili	non disponibile

Per misure e dettagli tecnici v. sezioni Specifiche Tecniche.

Il modello Goteborg è disponibile solo nella versione base.

versione base



Modelli e varianti disponibili

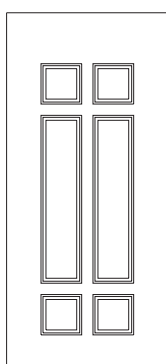
versione base	abbinamenti	versione vetro
art. 9750	art. 9750 + 2001	art. K9750

Per misure e dettagli tecnici v. sezioni Specifiche Tecniche.

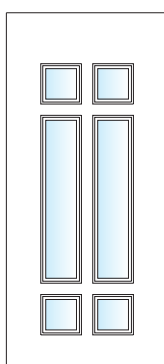
Il modello Debrecen è disponibile nella versione base (v. figura in basso), in abbinamento come da tabella e nella versione vetrabile.

Nella figura sotto sono indicate tutte le aree vetrabili di questo modello, in caso d'ordine indicare quali delle aree disponibili si desidera vetrare.

versione base



aree vetrabili



Modelli e varianti disponibili

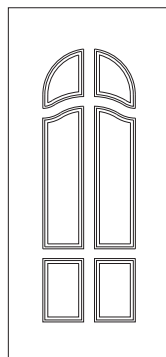
versione base	abbinamenti	versione vetro
art. 9800	art. 9800 + 2001	art. K9800

Per misure e dettagli tecnici v. sezioni Specifiche Tecniche.

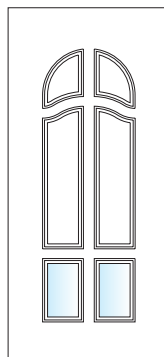
Il modello Timisoara è disponibile nella versione base (v. figura in basso), in abbinamento come da tabella e nella versione vetrabile.

Nella figura sotto sono indicate tutte le aree vetrabili di questo modello, in caso d'ordine indicare quali delle aree disponibili si desidera vetrare.

versione base



aree vetrabili



modello: **spalato**

Modelli e varianti disponibili

versione base	abbinamenti	versione vetro
art. 9850	art. 9850 + 2001	art. K9850

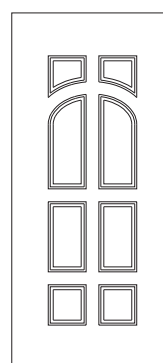
Per misure e dettagli tecnici v. sezioni Specifiche Tecniche.

Il modello Spalato è disponibile nella versione base (v. figura in basso), in abbinamento come da tabella e nella versione vetrabile.

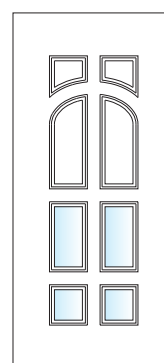
Nella figura sotto sono indicate tutte le aree vetrabili di questo modello, in caso d'ordine indicare quali delle aree disponibili si desidera vetrare.



versione base



aree vetrabili



abrud
bath
albona
argos
medelpad
pamplona
corinto
tegea
kalmar
viseu
goslar
larnaca
spira
plomin
digne
lamego
trencin
stenbro
novigrad
wels



 Modelli Porte

serie 10000





modello: **abrud**

Modelli e varianti disponibili



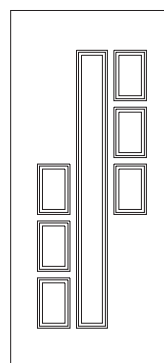
versione base	abbinamenti	versione vetro
art. 10000	art. 10000 + 2001	art. K10000

Per misure e dettagli tecnici v. sezioni Specifiche Tecniche.

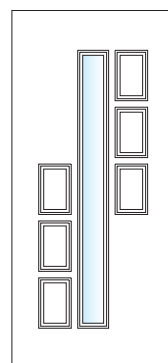
Il modello Abrud è disponibile nella versione base (v. figura in basso), in abbinamento come da tabella e nella versione vetrabile.

Nella figura sotto sono indicate tutte le aree vetrabili di questo modello, in caso d'ordine indicare quali delle aree disponibili si desidera vetrare.

versione base



aree vetrabili



modello: **bath**

Modelli e varianti disponibili

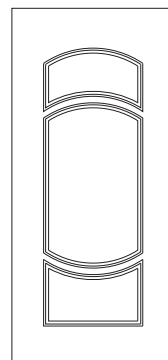


versione base	abbinamenti	versione vetro
art. 10010	non disponibili	non disponibile

Per misure e dettagli tecnici v. sezioni Specifiche Tecniche.

Il modello Bath è disponibile solo nella versione base.

versione base



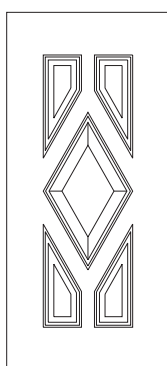
Modelli e varianti disponibili

<u>versione base</u>	<u>abbinamenti</u>	<u>versione vetro</u>
art. 10030	art. 10030 + 2001	non disponibile

Per misure e dettagli tecnici v. sezioni Specifiche Tecniche.

Il modello Albona è disponibile nella versione base (v. figura in basso) e in abbinamento come da tabella.

versione base



Modelli e varianti disponibili

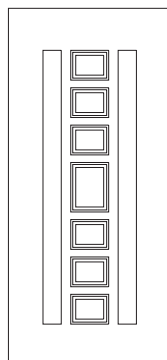
<u>versione base</u>	<u>abbinamenti</u>	<u>versione vetro</u>
art. 10060	non disponibili	art. K10060

Per misure e dettagli tecnici v. sezioni Specifiche Tecniche.

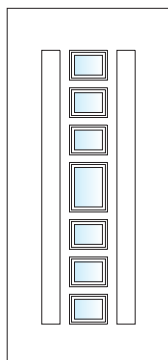
Il modello Argos è disponibile nella versione base (v. figura in basso) e nella versione vetrabile.

Nella figura sotto sono indicate tutte le aree vetrabili di questo modello, in caso d'ordine indicare quali delle aree disponibili si desidera vetrare.

versione base



aree vetrabili



modello: **medelpad**

Modelli e varianti disponibili



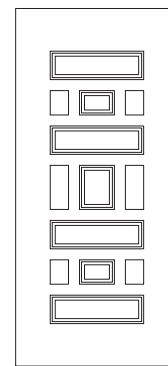
versione base	abbinamenti	versione vetro
art. 10070	non disponibili	art. K10070

Per misure e dettagli tecnici v. sezioni Specifiche Tecniche.

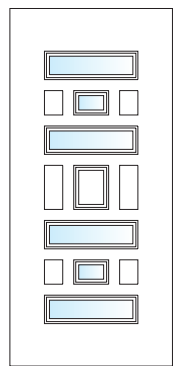
Il modello Medelpad è disponibile nella versione base (v. figura in basso) e nella versione vetrabile.

Nella figura sotto sono indicate tutte le aree vetrabili di questo modello, in caso d'ordine indicare quali delle aree disponibili si desidera vetrare.

versione base



aree vetrabili



modello: **pamplona**

Modelli e varianti disponibili

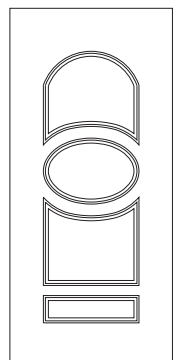


versione base	abbinamenti	versione vetro
art. 10080	non disponibili	non disponibile

Per misure e dettagli tecnici v. sezioni Specifiche Tecniche.

Il modello Pamplona è disponibile solo nella versione base.

versione base



Modelli e varianti disponibili

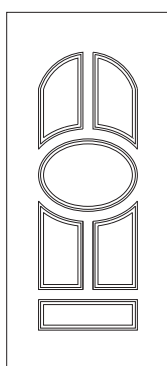
<u>versione base</u>	<u>abbinamenti</u>	<u>versione vetro</u>
art. 10090	non disponibili	art. K10090

Per misure e dettagli tecnici v. sezioni Specifiche Tecniche.

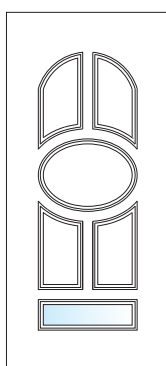
Il modello Corinto è disponibile nella versione base (v. figura in basso) e nella versione vetrabile.

Nella figura sotto sono indicate tutte le aree vetrabili di questo modello, in caso d'ordine indicare quali delle aree disponibili si desidera vetrare.

versione base



aree vetrabili



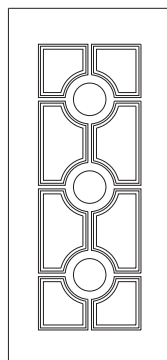
Modelli e varianti disponibili

<u>versione base</u>	<u>abbinamenti</u>	<u>versione vetro</u>
art. 10400	non disponibili	non disponibile

Per misure e dettagli tecnici v. sezioni Specifiche Tecniche.

Il modello Tegea è disponibile solo nella versione base.

versione base



modello: **kalmar**

Modelli e varianti disponibili



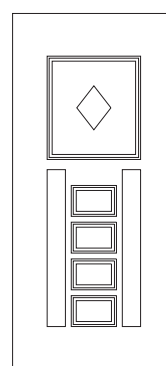
versione base	abbinamenti	versione vetro
art. 10500	non disponibili	art. K10500

Per misure e dettagli tecnici v. sezioni Specifiche Tecniche.

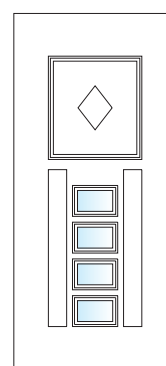
Il modello Kalmar è disponibile nella versione base (v. figura in basso) e nella versione vetrabile.

Nella figura sotto sono indicate tutte le aree vetrabili di questo modello, in caso d'ordine indicare quali delle aree disponibili si desidera vetrare.

versione base



aree vetrabili



modello: **viseu**

Modelli e varianti disponibili



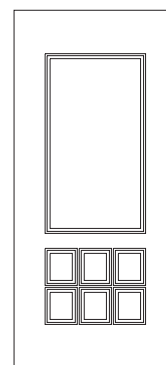
versione base	abbinamenti	versione vetro
art. 10600	non disponibili	art. K10600

Per misure e dettagli tecnici v. sezioni Specifiche Tecniche.

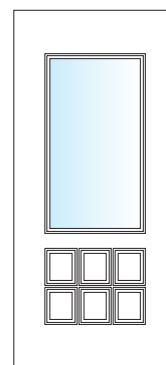
Il modello Viseu è disponibile nella versione base (v. figura in basso) e nella versione vetrabile.

Nella figura sotto sono indicate tutte le aree vetrabili di questo modello, in caso d'ordine indicare quali delle aree disponibili si desidera vetrare.

versione base



aree vetrabili



Modelli e varianti disponibili

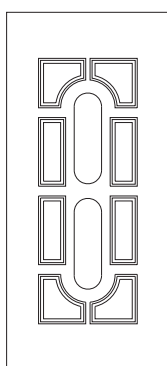
<u>versione base</u>	<u>abbinamenti</u>	<u>versione vetro</u>
art. 10700	non disponibili	art. K10700

Per misure e dettagli tecnici v. sezioni Specifiche Tecniche.

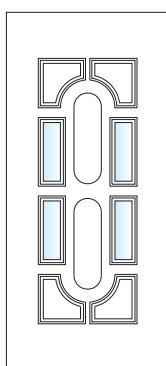
Il modello Goslar è disponibile nella versione base (v. figura in basso) e nella versione vetrabile.

Nella figura sotto sono indicate tutte le aree vetrabili di questo modello, in caso d'ordine indicare quali delle aree disponibili si desidera vetrare.

versione base



aree vetrabili



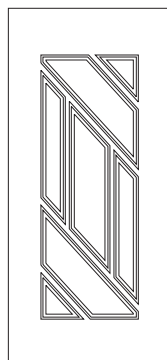
Modelli e varianti disponibili

<u>versione base</u>	<u>abbinamenti</u>	<u>versione vetro</u>
art. 10800	non disponibili	non disponibile

Per misure e dettagli tecnici v. sezioni Specifiche Tecniche.

Il modello Larnaca è disponibile solo nella versione base.

versione base



modello: **spira**

Modelli e varianti disponibili

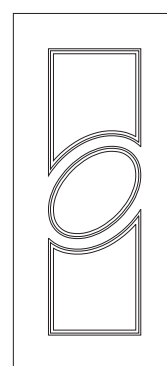


versione base	abbinamenti	versione vetro
art. 10920	non disponibili	non disponibile

Per misure e dettagli tecnici v. sezioni Specifiche Tecniche.

Il modello Spira è disponibile solo nella versione base.

versione base



modello: **plomin**

Modelli e varianti disponibili



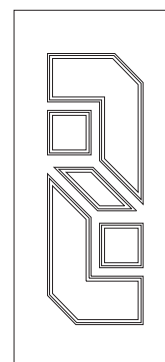
versione base	abbinamenti	versione vetro
art. 10960	non disponibili	art. K10960

Per misure e dettagli tecnici v. sezioni Specifiche Tecniche.

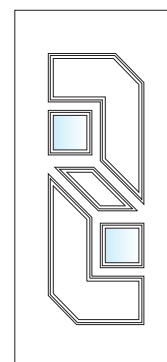
Il modello Plomin è disponibile nella versione base (v. figura in basso) e nella versione vetrabile.

Nella figura sotto sono indicate tutte le aree vetrabili di questo modello, in caso d'ordine indicare quali delle aree disponibili si desidera vetrare.

versione base



aree vetrabili



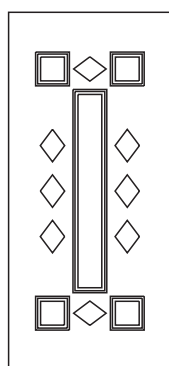
Modelli e varianti disponibili

<u>versione base</u>	<u>abbinamenti</u>	<u>versione vetro</u>
art. 10990	non disponibili	non disponibile

Per misure e dettagli tecnici v. sezioni Specifiche Tecniche.

Il modello Digne è disponibile solo nella versione base.

versione base



Modelli e varianti disponibili

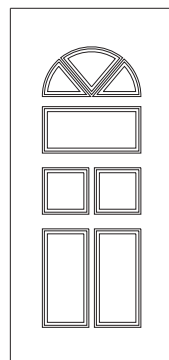
<u>versione base</u>	<u>abbinamenti</u>	<u>versione vetro</u>
art. 10992	non disponibili	art. K10992

Per misure e dettagli tecnici v. sezioni Specifiche Tecniche.

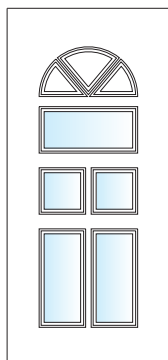
Il modello Lamego è disponibile nella versione base (v. figura in basso) e nella versione vetrabile.

Nella figura sotto sono indicate tutte le aree vetrabili di questo modello, in caso d'ordine indicare quali delle aree disponibili si desidera vetrare.

versione base



aree vetrabili



modello: **trencin**

Modelli e varianti disponibili



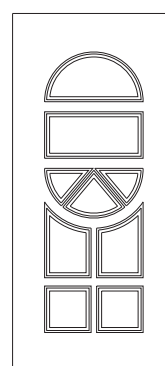
versione base	abbinamenti	versione vetro
art. 10993	non disponibili	art. K10993

Per misure e dettagli tecnici v. sezioni Specifiche Tecniche.

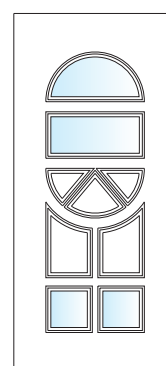
Il modello Trencin è disponibile nella versione base (v. figura in basso) e nella versione vetrabile.

Nella figura sotto sono indicate tutte le aree vetrabili di questo modello, in caso d'ordine indicare quali delle aree disponibili si desidera vetrare.

versione base



aree vetrabili



modello: **stenbro**

Modelli e varianti disponibili

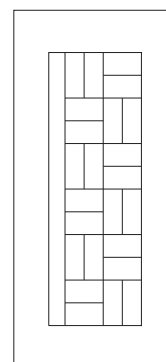


versione base	abbinamenti	versione vetro
art. 10995	non disponibili	non disponibile

Per misure e dettagli tecnici v. sezioni Specifiche Tecniche.

Il modello Stenbro è disponibile solo nella versione base.

versione base



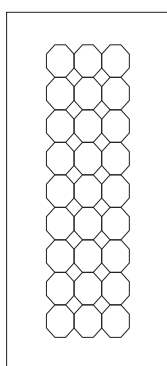
Modelli e varianti disponibili

<u>versione base</u>	<u>abbinamenti</u>	<u>versione vetro</u>
art. 10996	non disponibili	non disponibile

Per misure e dettagli tecnici v. sezioni Specifiche Tecniche.

Il modello Novigrad è disponibile solo nella versione base.

versione base



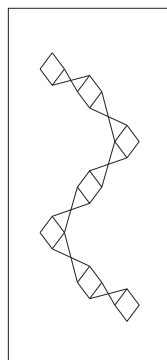
Modelli e varianti disponibili

<u>versione base</u>	<u>abbinamenti</u>	<u>versione vetro</u>
art. 10997	non disponibili	non disponibile

Per misure e dettagli tecnici v. sezioni Specifiche Tecniche.

Il modello Wels è disponibile solo nella versione base.

versione base



celei
oradea
zadar
olmedo



 Modelli Porte

serie 11000

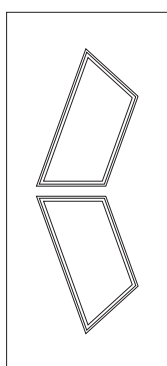
Modelli e varianti disponibili

<u>versione base</u>	<u>abbinamenti</u>	<u>versione vetro</u>
art. 11000	non disponibili	non disponibile

Per misure e dettagli tecnici v. sezioni Specifiche Tecniche.

Il modello Celei è disponibile solo nella versione base.

versione base



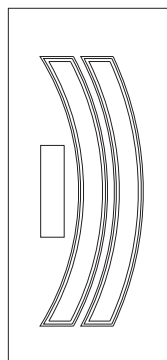
Modelli e varianti disponibili

<u>versione base</u>	<u>abbinamenti</u>	<u>versione vetro</u>
art. 11010	non disponibili	non disponibile

Per misure e dettagli tecnici v. sezioni Specifiche Tecniche.

Il modello Oradea è disponibile solo nella versione base.

versione base



modello: **zadar**

Modelli e varianti disponibili

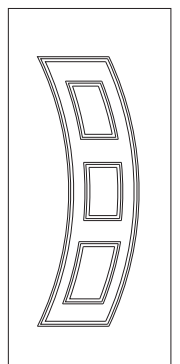


<u>versione base</u>	<u>abbinamenti</u>	<u>versione vetro</u>
art. 11020	non disponibili	non disponibile

Per misure e dettagli tecnici v. sezioni Specifiche Tecniche.

Il modello Zadar è disponibile solo nella versione base.

versione base



modello: **olmedo**

Modelli e varianti disponibili

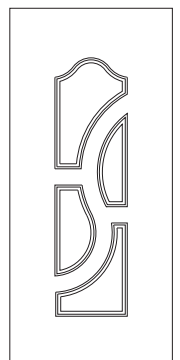


<u>versione base</u>	<u>abbinamenti</u>	<u>versione vetro</u>
art. 11030	non disponibili	non disponibile

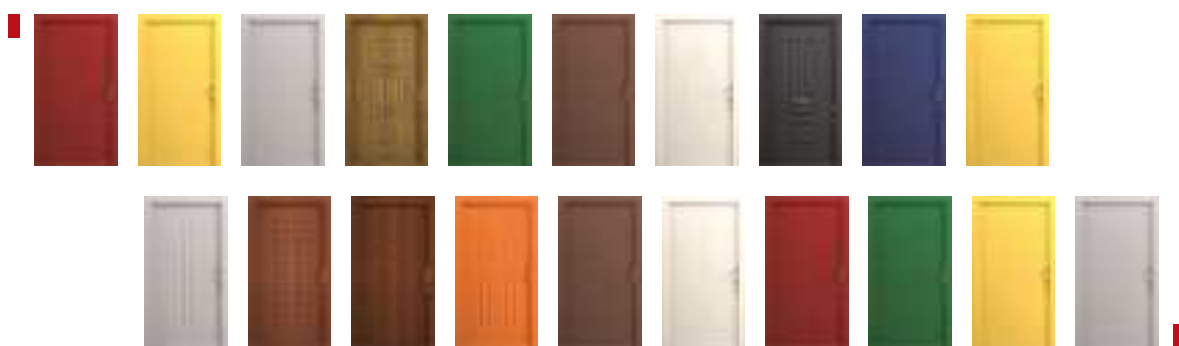
Per misure e dettagli tecnici v. sezioni Specifiche Tecniche.

Il modello Olmedo è disponibile solo nella versione base.

versione base



arbon
berzovia
kielce
aveiro
nyon
orsova
rouen
sines
mangalia
zemun
salonicco
castiglia
smirne
zagabria
misnia
presov
anversa
belgrado
delfi
calahorra



 Modelli Porte

serie 12000





modello: **arbon**

Modelli e varianti disponibili

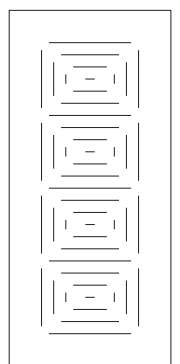


<u>versione base</u>	<u>abbinamenti</u>	<u>versione vetro</u>
art. 12001	non disponibili	non disponibile

Per misure e dettagli tecnici v. sezioni Specifiche Tecniche.

Il modello Arbon è disponibile solo nella versione base.

versione base



modello: **berzovia**

Modelli e varianti disponibili

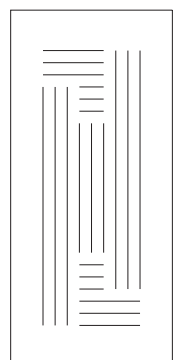


<u>versione base</u>	<u>abbinamenti</u>	<u>versione vetro</u>
art. 12002	non disponibili	non disponibile

Per misure e dettagli tecnici v. sezioni Specifiche Tecniche.

Il modello Berzovia è disponibile solo nella versione base.

versione base



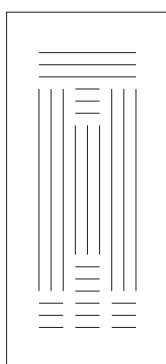
Modelli e varianti disponibili

<u>versione base</u>	<u>abbinamenti</u>	<u>versione vetro</u>
art. 12003	non disponibili	non disponibile

Per misure e dettagli tecnici v. sezioni Specifiche Tecniche.

Il modello Kielce è disponibile solo nella versione base.

versione base



Modelli e varianti disponibili

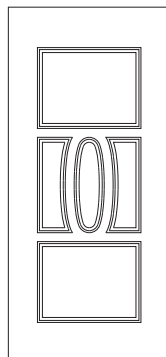
<u>versione base</u>	<u>abbinamenti</u>	<u>versione vetro</u>
art. 12004	non disponibili	art. K12004

Per misure e dettagli tecnici v. sezioni Specifiche Tecniche.

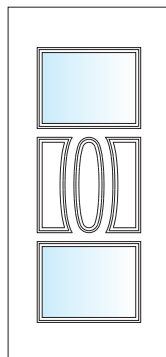
Il modello Aveiro è disponibile nella versione base (v. figura in basso) e nella versione vetrabile.

Nella figura sotto sono indicate tutte le aree vetrabili di questo modello, in caso d'ordine indicare quali delle aree disponibili si desidera vetrare.

versione base



aree vetrabili



modello: **nyon**

Modelli e varianti disponibili

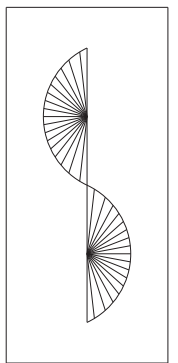
versione base	abbinamenti	versione vetro
art. 12005	non disponibili	non disponibile

Per misure e dettagli tecnici v. sezioni Specifiche Tecniche.

Il modello Nyon è disponibile solo nella versione base.



versione base



modello: **orsova**

Modelli e varianti disponibili

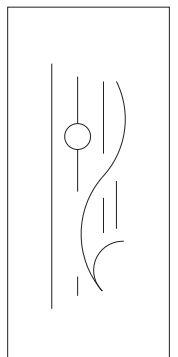
versione base	abbinamenti	versione vetro
art. 12006	non disponibili	non disponibile

Per misure e dettagli tecnici v. sezioni Specifiche Tecniche.

Il modello Orsova è disponibile solo nella versione base.



versione base



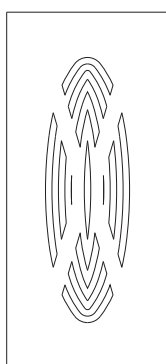
Modelli e varianti disponibili

<u>versione base</u>	<u>abbinamenti</u>	<u>versione vetro</u>
art. 12009	non disponibili	non disponibile

Per misure e dettagli tecnici v. sezioni Specifiche Tecniche.

Il modello Rouen è disponibile solo nella versione base.

versione base



Modelli e varianti disponibili

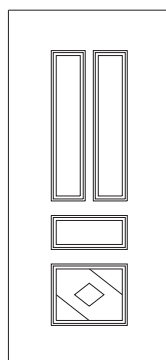
<u>versione base</u>	<u>abbinamenti</u>	<u>versione vetro</u>
art. 12012	non disponibili	art. K12012

Per misure e dettagli tecnici v. sezioni Specifiche Tecniche.

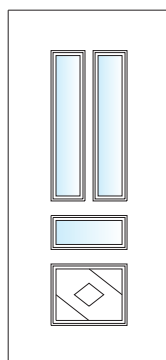
Il modello Sines è disponibile nella versione base (v. figura in basso) e nella versione vetrabile.

Nella figura sotto sono indicate tutte le aree vetrabili di questo modello, in caso d'ordine indicare quali delle aree disponibili si desidera vetrare.

versione base



aree vetrabili



modello: **mangalia**

Modelli e varianti disponibili

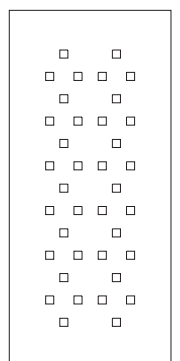


<u>versione base</u>	<u>abbinamenti</u>	<u>versione vetro</u>
art. 12015	non disponibili	non disponibile

Per misure e dettagli tecnici v. sezioni Specifiche Tecniche.

Il modello Mangalia è disponibile solo nella versione base.

versione base



modello: **zemun**

Modelli e varianti disponibili

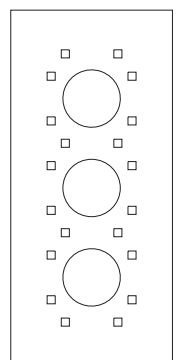


<u>versione base</u>	<u>abbinamenti</u>	<u>versione vetro</u>
art. 12016	non disponibili	non disponibile

Per misure e dettagli tecnici v. sezioni Specifiche Tecniche.

Il modello Zemun è disponibile solo nella versione base.

versione base



Modelli e varianti disponibili

<u>versione base</u>	<u>abbinamenti</u>	<u>versione vetro</u>
art. 12017	non disponibili	art. K12017

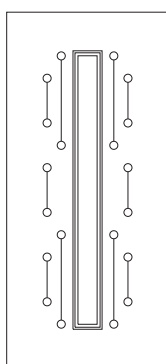
Per misure e dettagli tecnici v. sezioni Specifiche Tecniche.

Il modello Salonico è disponibile nella versione base (v. figura in basso) e nella versione vetrabile.

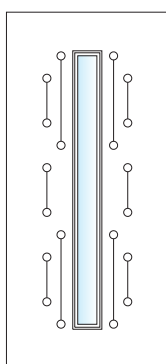
Nella figura sotto sono indicate tutte le aree vetrabili di questo modello, in caso d'ordine indicare quali delle aree disponibili si desidera vetrare.



versione base



aree vetrabili



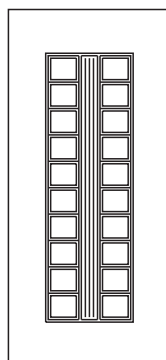
Modelli e varianti disponibili

<u>versione base</u>	<u>abbinamenti</u>	<u>versione vetro</u>
art. 12020	non disponibili	non disponibile

Per misure e dettagli tecnici v. sezioni Specifiche Tecniche.

Il modello Castiglia è disponibile solo nella versione base.

versione base



modello: **smirne**

Modelli e varianti disponibili



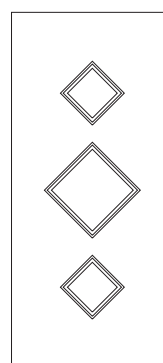
versione base	abbinamenti	versione vetro
art. 12021	non disponibili	art. K12021

Per misure e dettagli tecnici v. sezioni Specifiche Tecniche.

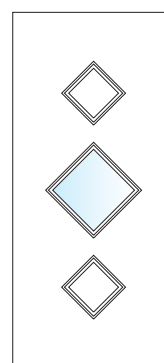
Il modello Smirne è disponibile nella versione base (v. figura in basso), e nella versione vetrabile.

Nella figura sotto sono indicate tutte le aree vetrabili di questo modello, in caso d'ordine indicare quali delle aree disponibili si desidera vetrare.

versione base



aree vetrabili



modello: **zagabria**

Modelli e varianti disponibili



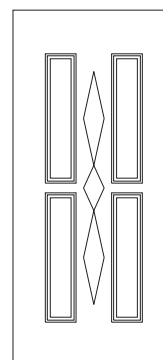
versione base	abbinamenti	versione vetro
art. 12022	non disponibili	art. K12022

Per misure e dettagli tecnici v. sezioni Specifiche Tecniche.

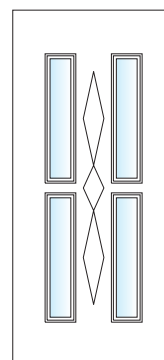
Il modello Zagabria è disponibile nella versione base (v. figura in basso) e nella versione vetrabile.

Nella figura sotto sono indicate tutte le aree vetrabili di questo modello, in caso d'ordine indicare quali delle aree disponibili si desidera vetrare.

versione base



aree vetrabili



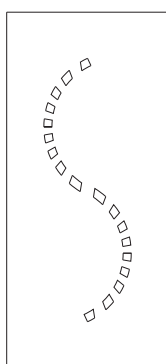
Modelli e varianti disponibili

<u>versione base</u>	<u>abbinamenti</u>	<u>versione vetro</u>
art. 12023	non disponibili	non disponibile

Per misure e dettagli tecnici v. sezioni Specifiche Tecniche.

Il modello Misnia è disponibile solo nella versione base.

versione base



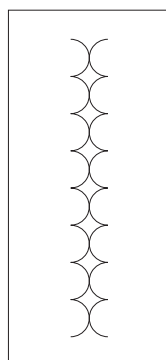
Modelli e varianti disponibili

<u>versione base</u>	<u>abbinamenti</u>	<u>versione vetro</u>
art. 12024	non disponibili	non disponibile

Per misure e dettagli tecnici v. sezioni Specifiche Tecniche.

Il modello Presov è disponibile solo nella versione base.

versione base



modello: **anversa**

Modelli e varianti disponibili

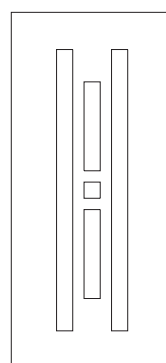


versione base	abbinamenti	versione vetro
art. 12025	non disponibili	non disponibile

Per misure e dettagli tecnici v. sezioni Specifiche Tecniche.

Il modello Anversa è disponibile solo nella versione base.

versione base



modello: **belgrado**

Modelli e varianti disponibili

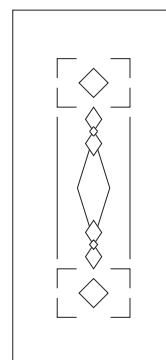


versione base	abbinamenti	versione vetro
art. 12026	non disponibili	non disponibile

Per misure e dettagli tecnici v. sezioni Specifiche Tecniche.

Il modello Belgrado è disponibile solo nella versione base.

versione base



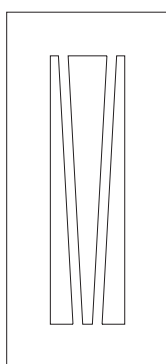
Modelli e varianti disponibili

versione base	abbinamenti	versione vetro
art. 12027	non disponibili	non disponibile

Per misure e dettagli tecnici v. sezioni Specifiche Tecniche.

Il modello Delfi è disponibile solo nella versione base.

versione base



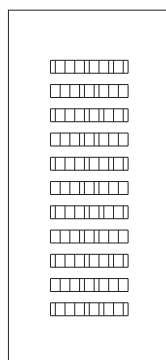
Modelli e varianti disponibili

versione base	abbinamenti	versione vetro
art. 12028	non disponibili	non disponibile

Per misure e dettagli tecnici v. sezioni Specifiche Tecniche.

Il modello Calahorra è disponibile solo nella versione base.

versione base



patrasso
medias
bursa
glasgow
varna
zara



 Modelli Porte

serie R

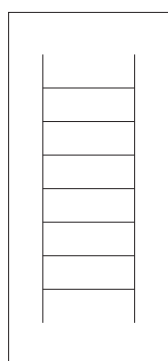
Modelli e varianti disponibili

<u>versione base</u>	<u>abbinamenti</u>	<u>versione vetro</u>
art. R-200	non disponibili	non disponibile

Per misure e dettagli tecnici v. sezioni Specifiche Tecniche.

Il modello Patrasso è disponibile solo nella versione base.

versione base



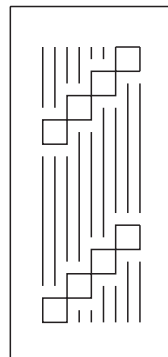
Modelli e varianti disponibili

<u>versione base</u>	<u>abbinamenti</u>	<u>versione vetro</u>
art. R-300	non disponibili	non disponibile

Per misure e dettagli tecnici v. sezioni Specifiche Tecniche.

Il modello Medias è disponibile solo nella versione base.

versione base



modello: **bursa**

Modelli e varianti disponibili

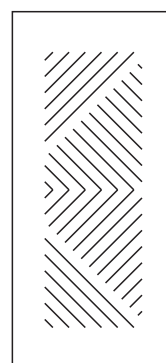


<u>versione base</u>	<u>abbinamenti</u>	<u>versione vetro</u>
art. R-400	non disponibili	non disponibile

Per misure e dettagli tecnici v. sezioni Specifiche Tecniche.

Il modello Bursa è disponibile solo nella versione base.

versione base



modello: **glasgow**

Modelli e varianti disponibili

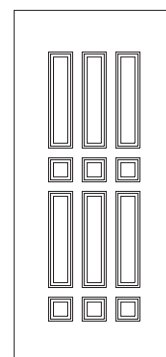


<u>versione base</u>	<u>abbinamenti</u>	<u>versione vetro</u>
art. R-600	non disponibili	non disponibile

Per misure e dettagli tecnici v. sezioni Specifiche Tecniche.

Il modello Glasgow è disponibile solo nella versione base.

versione base



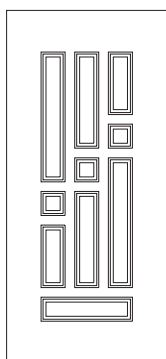
Modelli e varianti disponibili

<u>versione base</u>	<u>abbinamenti</u>	<u>versione vetro</u>
art. R-700	art. R-700 + R-750	non disponibile

Per misure e dettagli tecnici v. sezioni Specifiche Tecniche.

Il modello Varna è disponibile nella versione base (v. figura in basso) e in abbinamento come da tabella

versione base



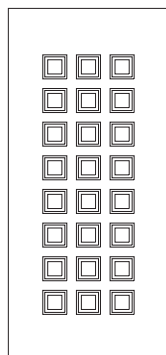
Modelli e varianti disponibili

<u>versione base</u>	<u>abbinamenti</u>	<u>versione vetro</u>
art. R-800	non disponibili	non disponibile

Per misure e dettagli tecnici v. sezioni Specifiche Tecniche.

Il modello Zara è disponibile solo nella versione base.

versione base









■ ■ Modelli Porte

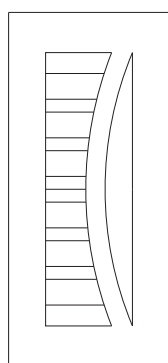
serie .e-style

Modelli e varianti disponibili

<u>versione base</u>	<u>abbinamenti</u>	<u>versione vetro</u>
art. e-style 01	non disponibile	non disponibile

Per misure e dettagli tecnici v. sezioni Specifiche Tecniche.

versione base

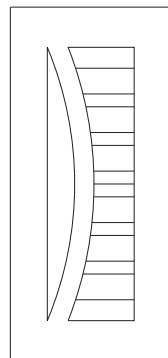


Modelli e varianti disponibili

<u>versione base</u>	<u>abbinamenti</u>	<u>versione vetro</u>
art. e-style 02	non disponibili	non disponibile

Per misure e dettagli tecnici v. sezioni Specifiche Tecniche.

versione base



modello: **e-style 03**

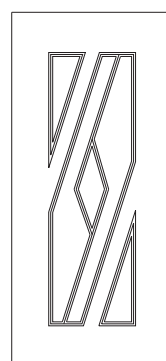
Modelli e varianti disponibili

versione base	abbinamenti	versione vetro
art. e-style 03	non disponibili	non disponibile

Per misure e dettagli tecnici v. sezioni Specifiche Tecniche.



versione base



modello: **e-style 04**

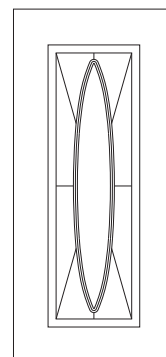
Modelli e varianti disponibili

versione base	abbinamenti	versione vetro
art. e-style 04	non disponibili	non disponibile

Per misure e dettagli tecnici v. sezioni Specifiche Tecniche.



versione base

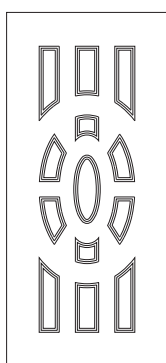


Modelli e varianti disponibili

<u>versione base</u>	<u>abbinamenti</u>	<u>versione vetro</u>
art. e-style 05	non disponibile	non disponibile

Per misure e dettagli tecnici v. sezioni Specifiche Tecniche.

versione base

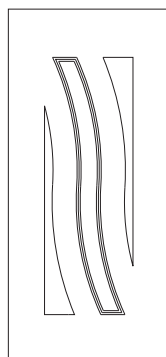


Modelli e varianti disponibili

<u>versione base</u>	<u>abbinamenti</u>	<u>versione vetro</u>
art. e-style 06	non disponibili	non disponibile

Per misure e dettagli tecnici v. sezioni Specifiche Tecniche.

versione base



modello: **e-style 07**

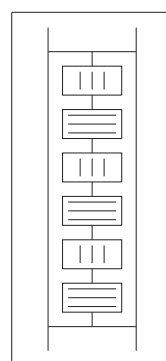
Modelli e varianti disponibili

versione base	abbinamenti	versione vetro
art. e-style 07	non disponibili	non disponibile

Per misure e dettagli tecnici v. sezioni Specifiche Tecniche.



versione base



modello: **e-style 08**

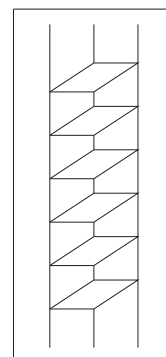
Modelli e varianti disponibili

versione base	abbinamenti	versione vetro
art. e-style 08	non disponibili	non disponibile

Per misure e dettagli tecnici v. sezioni Specifiche Tecniche.



versione base

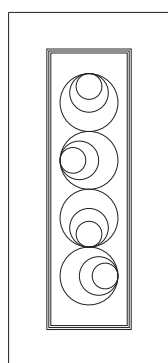


Modelli e varianti disponibili

<u>versione base</u>	<u>abbinamenti</u>	<u>versione vetro</u>
art. e-style 09	non disponibile	non disponibile

Per misure e dettagli tecnici v. sezioni Specifiche Tecniche.

versione base

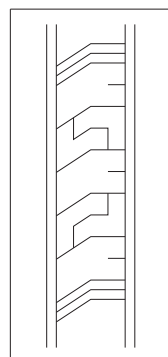


Modelli e varianti disponibili

<u>versione base</u>	<u>abbinamenti</u>	<u>versione vetro</u>
art. e-style 10	non disponibili	non disponibile

Per misure e dettagli tecnici v. sezioni Specifiche Tecniche.

versione base



modello: **e-style 11**

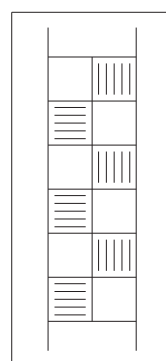
Modelli e varianti disponibili

versione base	abbinamenti	versione vetro
art. e-style 11	non disponibili	non disponibile

Per misure e dettagli tecnici v. sezioni Specifiche Tecniche.



versione base



modello: **e-style 12**

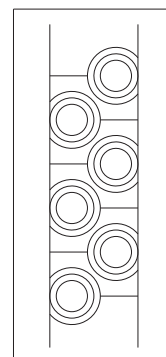
Modelli e varianti disponibili

versione base	abbinamenti	versione vetro
art. e-style 12	non disponibili	non disponibile

Per misure e dettagli tecnici v. sezioni Specifiche Tecniche.



versione base

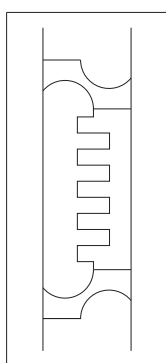


Modelli e varianti disponibili

<u>versione base</u>	<u>abbinamenti</u>	<u>versione vetro</u>
art. e-style 13	non disponibile	non disponibile

Per misure e dettagli tecnici v. sezioni Specifiche Tecniche.

versione base

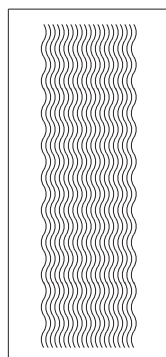


Modelli e varianti disponibili

<u>versione base</u>	<u>abbinamenti</u>	<u>versione vetro</u>
art. e-style 14	non disponibili	non disponibile

Per misure e dettagli tecnici v. sezioni Specifiche Tecniche.

versione base



modello: **e-style 15**

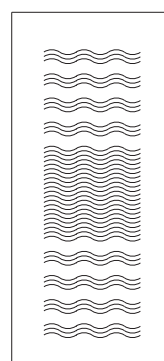
Modelli e varianti disponibili



versione base	abbinamenti	versione vetro
art. e-style 15	non disponibili	non disponibile

Per misure e dettagli tecnici v. sezioni Specifiche Tecniche.

versione base



modello: **e-style 16**

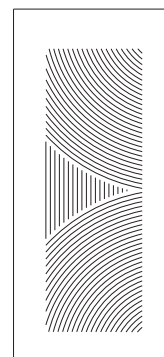
Modelli e varianti disponibili



versione base	abbinamenti	versione vetro
art. e-style 16	non disponibili	non disponibile

Per misure e dettagli tecnici v. sezioni Specifiche Tecniche.

versione base

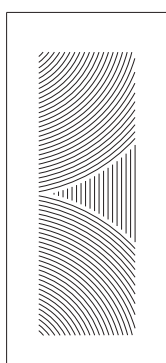


Modelli e varianti disponibili

<u>versione base</u>	<u>abbinamenti</u>	<u>versione vetro</u>
art. e-style 17	non disponibile	non disponibile

Per misure e dettagli tecnici v. sezioni Specifiche Tecniche.

versione base

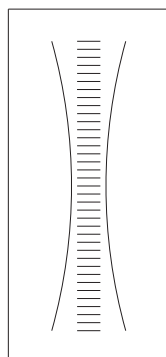


Modelli e varianti disponibili

<u>versione base</u>	<u>abbinamenti</u>	<u>versione vetro</u>
art. e-style 18	non disponibili	non disponibile

Per misure e dettagli tecnici v. sezioni Specifiche Tecniche.

versione base



modello: **e-style 19**

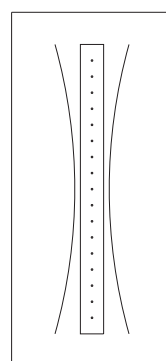
Modelli e varianti disponibili

versione base	abbinamenti	versione vetro
art. e-style 19	non disponibili	non disponibile

Per misure e dettagli tecnici v. sezioni Specifiche Tecniche.



versione base



modello: **e-style 20**

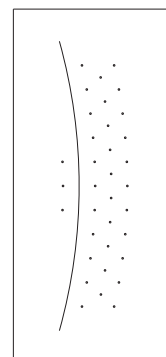
Modelli e varianti disponibili

versione base	abbinamenti	versione vetro
art. e-style 20	non disponibili	non disponibile

Per misure e dettagli tecnici v. sezioni Specifiche Tecniche.



versione base

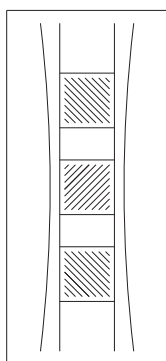


Modelli e varianti disponibili

versione base	abbinamenti	versione vetro
art. e-style 21	non disponibile	non disponibile

Per misure e dettagli tecnici v. sezioni Specifiche Tecniche.

versione base

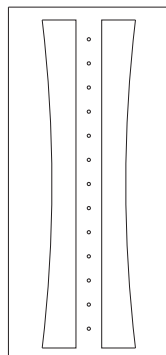


Modelli e varianti disponibili

versione base	abbinamenti	versione vetro
art. e-style 22	non disponibili	non disponibile

Per misure e dettagli tecnici v. sezioni Specifiche Tecniche.

versione base



modello: **e-style 23**

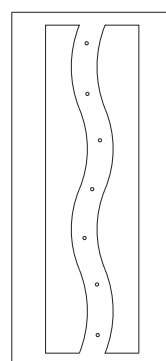
Modelli e varianti disponibili



versione base	abbinamenti	versione vetro
art. e-style 23	non disponibili	non disponibile

Per misure e dettagli tecnici v. sezioni Specifiche Tecniche.

versione base



modello: **e-style 24**

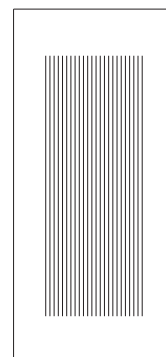
Modelli e varianti disponibili



versione base	abbinamenti	versione vetro
art. e-style 24	non disponibili	non disponibile

Per misure e dettagli tecnici v. sezioni Specifiche Tecniche.

versione base

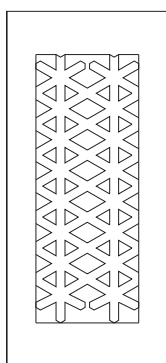


Modelli e varianti disponibili

<u>versione base</u>	<u>abbinamenti</u>	<u>versione vetro</u>
art. e-style 25	non disponibile	non disponibile

Per misure e dettagli tecnici v. sezioni Specifiche Tecniche.

versione base

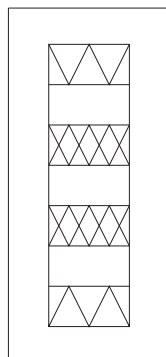


Modelli e varianti disponibili

<u>versione base</u>	<u>abbinamenti</u>	<u>versione vetro</u>
art. e-style 26	non disponibili	non disponibile

Per misure e dettagli tecnici v. sezioni Specifiche Tecniche.

versione base



modello: **e-style 27**

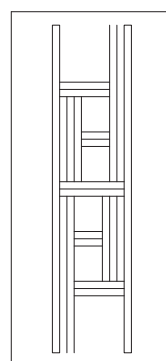
Modelli e varianti disponibili

versione base	abbinamenti	versione vetro
art. e-style 27	non disponibili	non disponibile

Per misure e dettagli tecnici v. sezioni Specifiche Tecniche.



versione base



modello: **e-style 28**

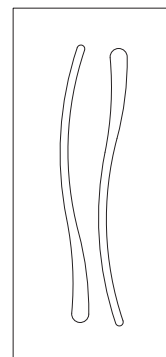
Modelli e varianti disponibili

versione base	abbinamenti	versione vetro
art. e-style 28	non disponibili	non disponibile

Per misure e dettagli tecnici v. sezioni Specifiche Tecniche.



versione base

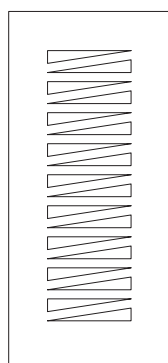


Modelli e varianti disponibili

<u>versione base</u>	<u>abbinamenti</u>	<u>versione vetro</u>
art. e-style 29	non disponibile	non disponibile

Per misure e dettagli tecnici v. sezioni Specifiche Tecniche.

versione base

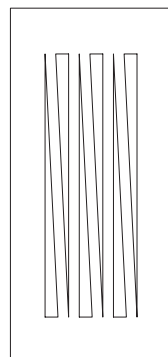


Modelli e varianti disponibili

<u>versione base</u>	<u>abbinamenti</u>	<u>versione vetro</u>
art. e-style 30	non disponibili	non disponibile

Per misure e dettagli tecnici v. sezioni Specifiche Tecniche.

versione base



modello: **e-style 31**

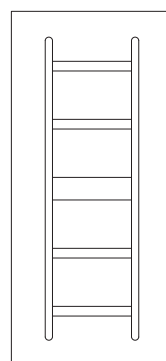
Modelli e varianti disponibili

<u>versione base</u>	<u>abbinamenti</u>	<u>versione vetro</u>
art. e-style 31	non disponibili	non disponibile

Per misure e dettagli tecnici v. sezioni Specifiche Tecniche.



versione base



modello: **e-style 32**

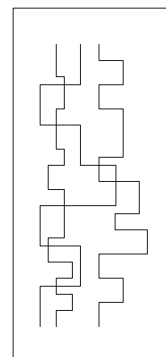
Modelli e varianti disponibili

<u>versione base</u>	<u>abbinamenti</u>	<u>versione vetro</u>
art. e-style 32	non disponibili	non disponibile

Per misure e dettagli tecnici v. sezioni Specifiche Tecniche.



versione base

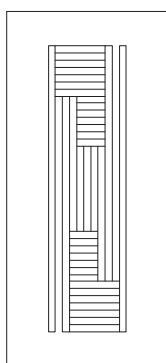


Modelli e varianti disponibili

<u>versione base</u>	<u>abbinamenti</u>	<u>versione vetro</u>
art. e-style 33	non disponibile	non disponibile

Per misure e dettagli tecnici v. sezioni Specifiche Tecniche.

versione base

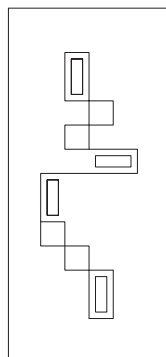


Modelli e varianti disponibili

<u>versione base</u>	<u>abbinamenti</u>	<u>versione vetro</u>
art. e-style 34	non disponibili	non disponibile

Per misure e dettagli tecnici v. sezioni Specifiche Tecniche.

versione base



modello: **e-style 35**

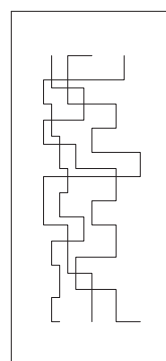
Modelli e varianti disponibili

versione base	abbinamenti	versione vetro
art. e-style 35	non disponibili	non disponibile

Per misure e dettagli tecnici v. sezioni Specifiche Tecniche.



versione base



modello: **e-style 36**

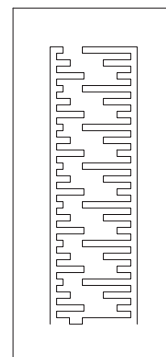
Modelli e varianti disponibili

versione base	abbinamenti	versione vetro
art. e-style 36	non disponibili	non disponibile

Per misure e dettagli tecnici v. sezioni Specifiche Tecniche.



versione base

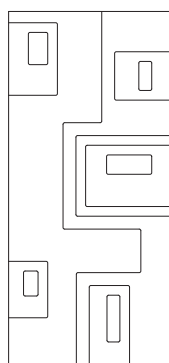


Modelli e varianti disponibili

<u>versione base</u>	<u>abbinamenti</u>	<u>versione vetro</u>
art. e-style 37	non disponibile	non disponibile

Per misure e dettagli tecnici v. sezioni Specifiche Tecniche.

versione base

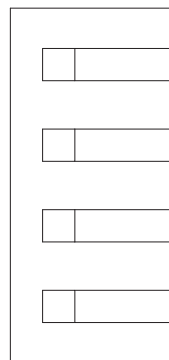


Modelli e varianti disponibili

<u>versione base</u>	<u>abbinamenti</u>	<u>versione vetro</u>
art. e-style 38	non disponibili	non disponibile

Per misure e dettagli tecnici v. sezioni Specifiche Tecniche.

versione base



modello: **e-style 39**

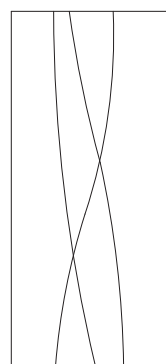
Modelli e varianti disponibili

versione base	abbinamenti	versione vetro
art. e-style 39	non disponibili	non disponibile

Per misure e dettagli tecnici v. sezioni Specifiche Tecniche.



versione base



modello: **e-style 40**

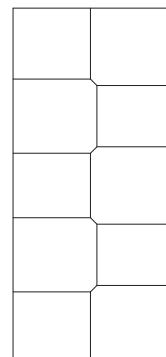
Modelli e varianti disponibili

versione base	abbinamenti	versione vetro
art. e-style 40	non disponibili	non disponibile

Per misure e dettagli tecnici v. sezioni Specifiche Tecniche.



versione base

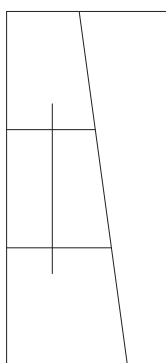


Modelli e varianti disponibili

<u>versione base</u>	<u>abbinamenti</u>	<u>versione vetro</u>
art. e-style 41	non disponibile	non disponibile

Per misure e dettagli tecnici v. sezioni Specifiche Tecniche.

versione base

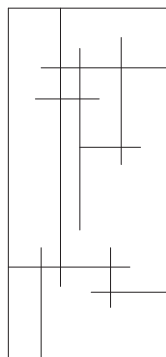


Modelli e varianti disponibili

<u>versione base</u>	<u>abbinamenti</u>	<u>versione vetro</u>
art. e-style 42	non disponibili	non disponibile

Per misure e dettagli tecnici v. sezioni Specifiche Tecniche.

versione base







insert 01
insert 02
insert 03
insert 04
insert 05
insert 06
insert 07
insert 08
insert 09
insert 10
insert 11
insert 12
insert 13
insert 14
insert 15



 Modelli Porte

serie insert

Modelli e varianti disponibili

<u>versione base</u>	<u>abbinamenti</u>	<u>versione vetro</u>
art. insert 01	non disponibile	non disponibile

Per misure e dettagli tecnici v. sezioni Specifiche Tecniche.

versione base



Modelli e varianti disponibili

<u>versione base</u>	<u>abbinamenti</u>	<u>versione vetro</u>
art. insert 02	non disponibili	non disponibile

Per misure e dettagli tecnici v. sezioni Specifiche Tecniche.

versione base



modello: **insert 03**

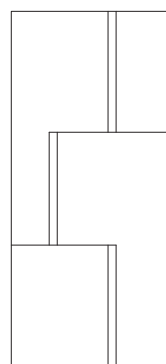
Modelli e varianti disponibili

<u>versione base</u>	<u>abbinamenti</u>	<u>versione vetro</u>
art. insert 03	non disponibili	non disponibile

Per misure e dettagli tecnici v. sezioni Specifiche Tecniche.



versione base



modello: **insert 04**

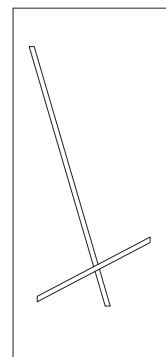
Modelli e varianti disponibili

<u>versione base</u>	<u>abbinamenti</u>	<u>versione vetro</u>
art. insert 04	non disponibili	non disponibile

Per misure e dettagli tecnici v. sezioni Specifiche Tecniche.



versione base

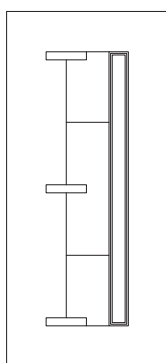


Modelli e varianti disponibili

<u>versione base</u>	<u>abbinamenti</u>	<u>versione vetro</u>
art. insert 05	non disponibile	non disponibile

Per misure e dettagli tecnici v. sezioni Specifiche Tecniche.

versione base

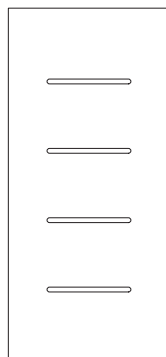


Modelli e varianti disponibili

<u>versione base</u>	<u>abbinamenti</u>	<u>versione vetro</u>
art. insert 06	non disponibili	non disponibile

Per misure e dettagli tecnici v. sezioni Specifiche Tecniche.

versione base



modello: **insert 07**

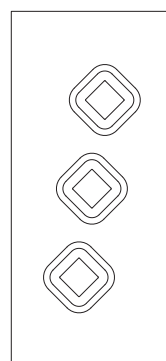
Modelli e varianti disponibili



versione base	abbinamenti	versione vetro
art. insert 07	non disponibili	non disponibile

Per misure e dettagli tecnici v. sezioni Specifiche Tecniche.

versione base



modello: **insert 08**

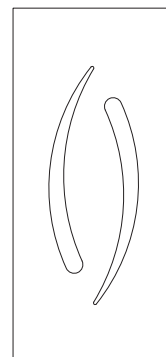
Modelli e varianti disponibili



versione base	abbinamenti	versione vetro
art. insert 08	non disponibili	non disponibile

Per misure e dettagli tecnici v. sezioni Specifiche Tecniche.

versione base

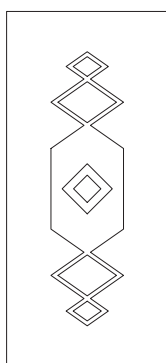


Modelli e varianti disponibili

<u>versione base</u>	<u>abbinamenti</u>	<u>versione vetro</u>
art. insert 09	non disponibile	non disponibile

Per misure e dettagli tecnici v. sezioni Specifiche Tecniche.

versione base

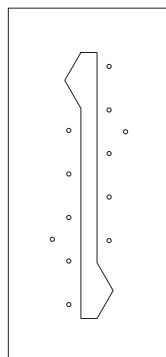


Modelli e varianti disponibili

<u>versione base</u>	<u>abbinamenti</u>	<u>versione vetro</u>
art. insert 10	non disponibili	non disponibile

Per misure e dettagli tecnici v. sezioni Specifiche Tecniche.

versione base



modello: **insert 11**

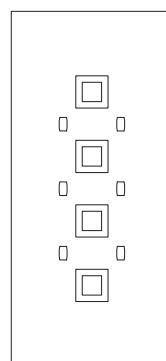
Modelli e varianti disponibili

versione base	abbinamenti	versione vetro
art. insert 11	non disponibili	non disponibile

Per misure e dettagli tecnici v. sezioni Specifiche Tecniche.



versione base



modello: **insert 12**

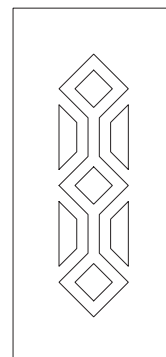
Modelli e varianti disponibili

versione base	abbinamenti	versione vetro
art. insert 12	non disponibili	non disponibile

Per misure e dettagli tecnici v. sezioni Specifiche Tecniche.



versione base

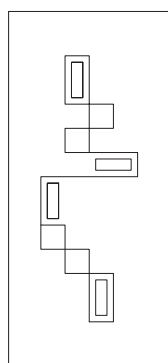


Modelli e varianti disponibili

<u>versione base</u>	<u>abbinamenti</u>	<u>versione vetro</u>
art. insert 13	non disponibile	non disponibile

Per misure e dettagli tecnici v. sezioni Specifiche Tecniche.

versione base

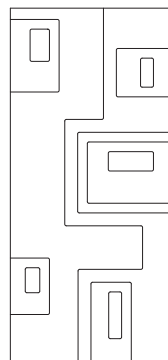


Modelli e varianti disponibili

<u>versione base</u>	<u>abbinamenti</u>	<u>versione vetro</u>
art. insert 14	non disponibili	non disponibile

Per misure e dettagli tecnici v. sezioni Specifiche Tecniche.

versione base



modello: **insert 15**

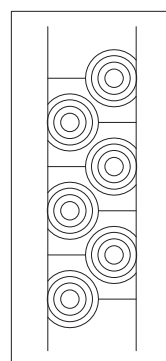
Modelli e varianti disponibili

<u>versione base</u>	<u>abbinamenti</u>	<u>versione vetro</u>
art. insert 15	non disponibili	non disponibile

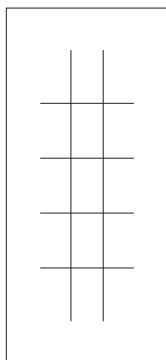
Per misure e dettagli tecnici v. sezioni Specifiche Tecniche.



versione base



retro comune

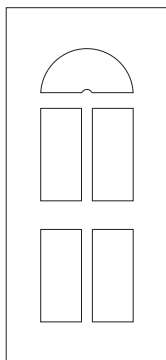


Per tutti i modelli mono bugna.

Per misure e dettagli tecnici v. sezioni Specifiche Tecniche.



retro figurato



Esempio realizzabile per ogni modello.

Per misure e dettagli tecnici v. sezioni Specifiche Tecniche.





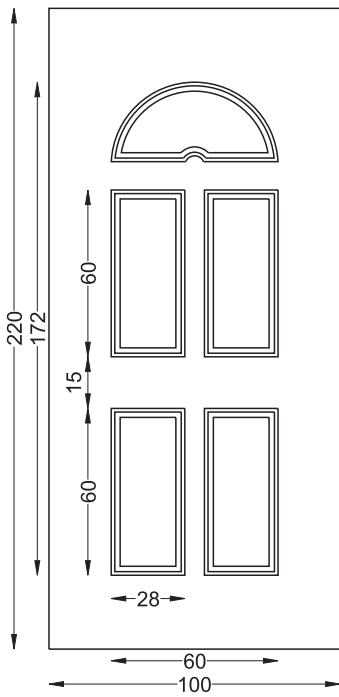


.:europannelli

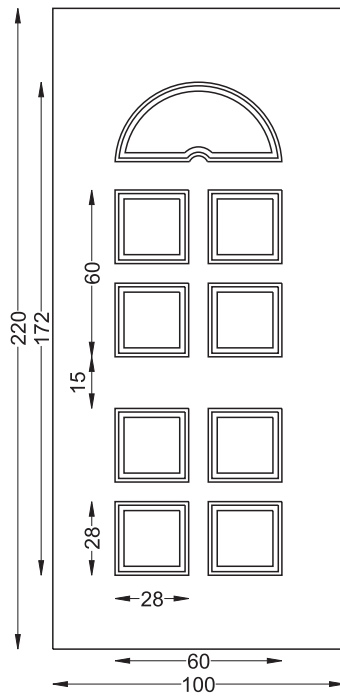


SPECIFICHE TECNICHE

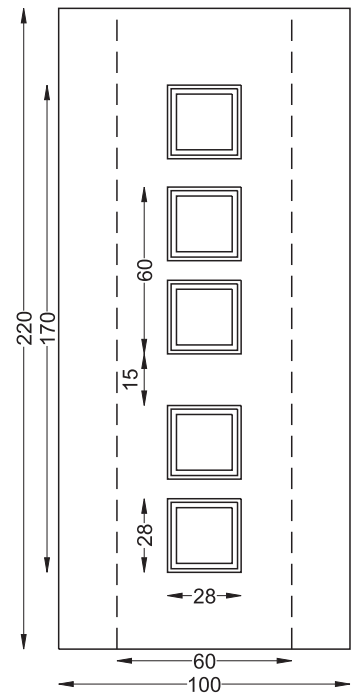
art. 1000



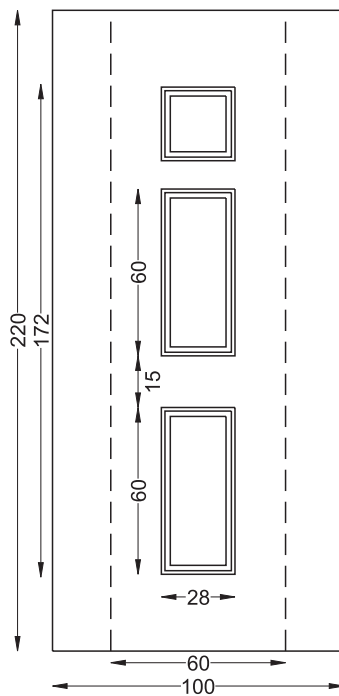
art. 1001



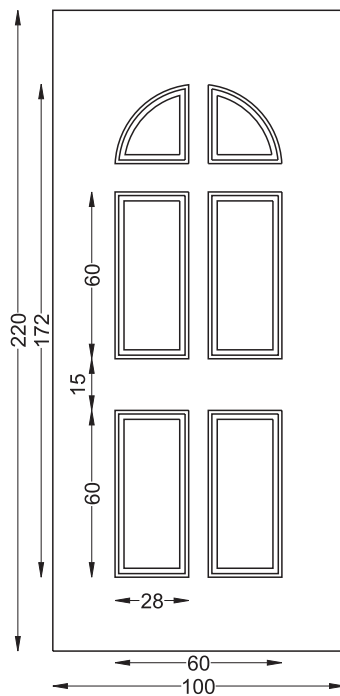
art. 1005/600



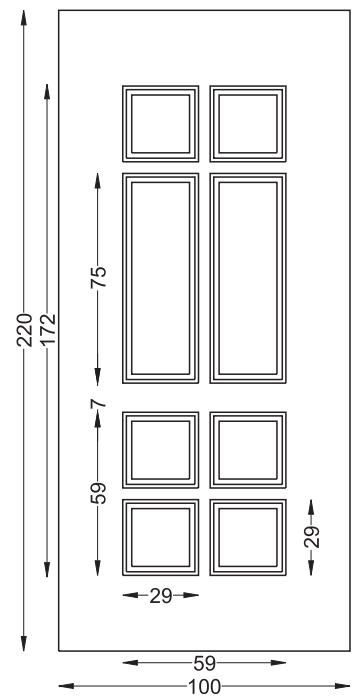
art. 1010/600



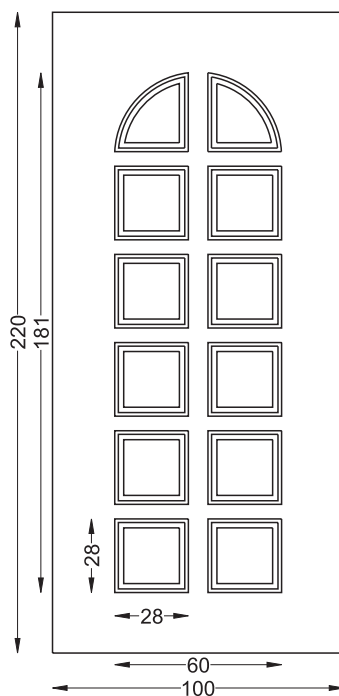
art. 1100



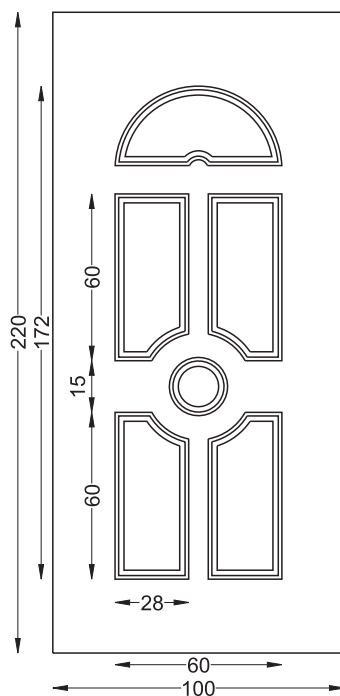
art. 1120



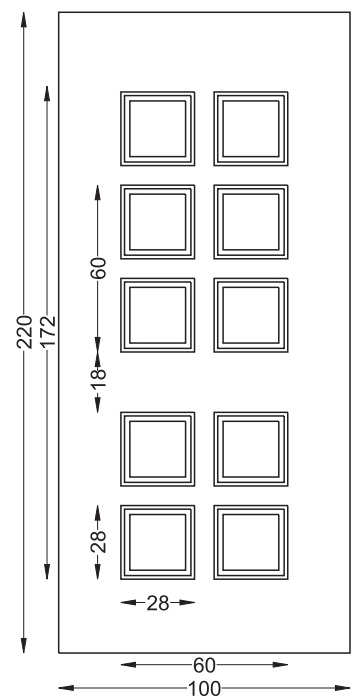
art. 1300



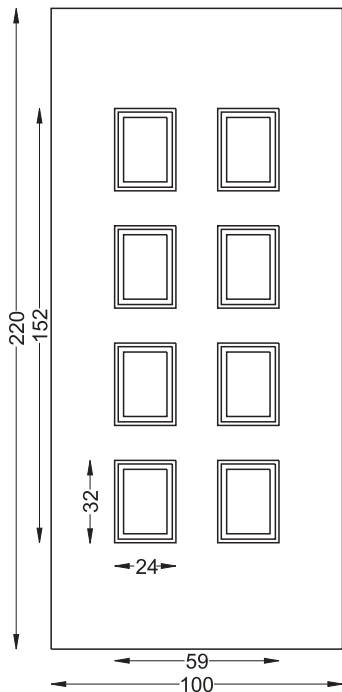
art. 1400



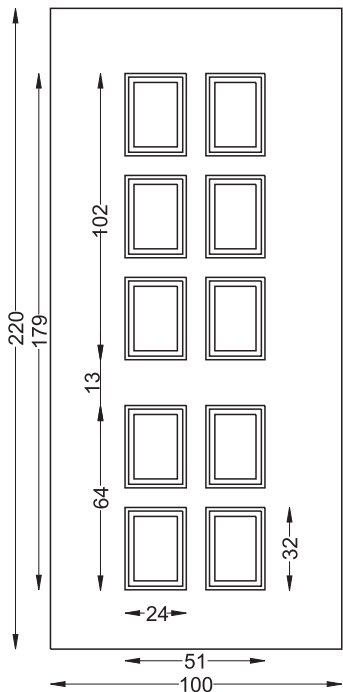
art. 1501



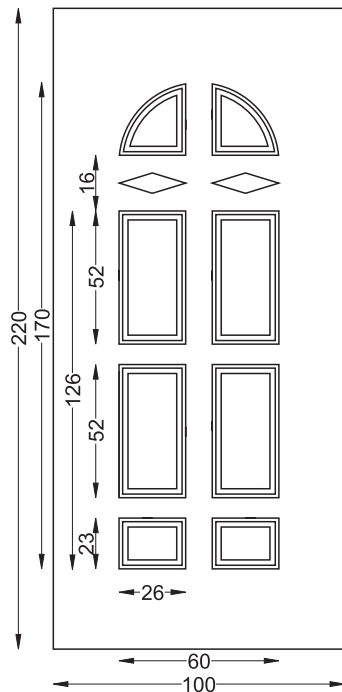
art. 1502



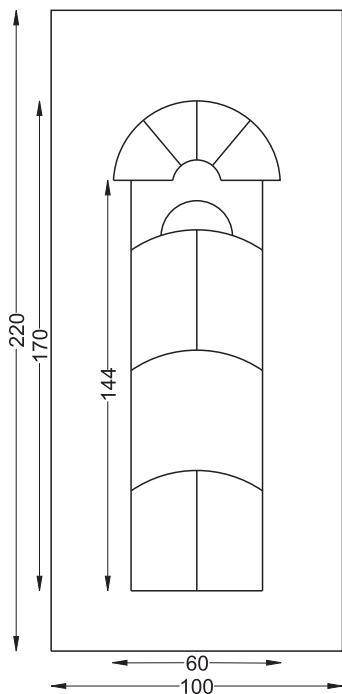
art. 1550



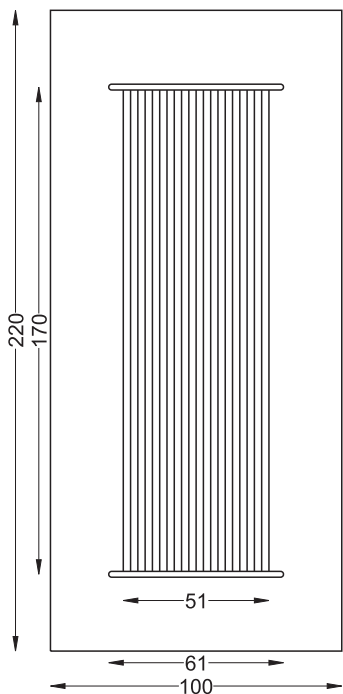
art. 1600



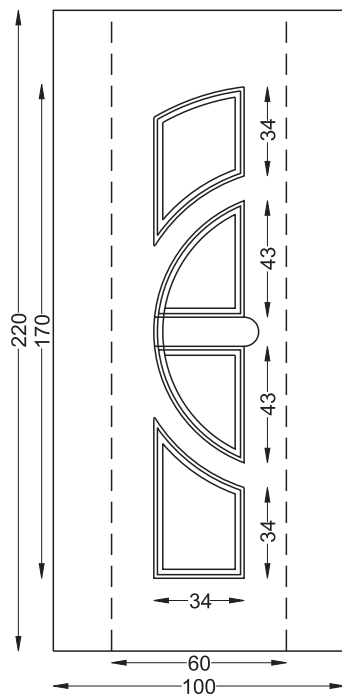
art. 1700



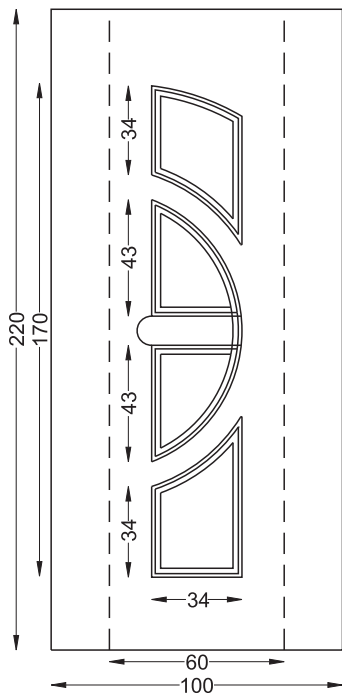
art. 1800



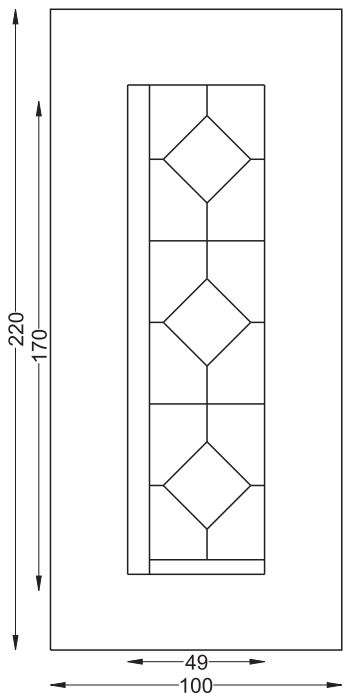
art. 1960/600



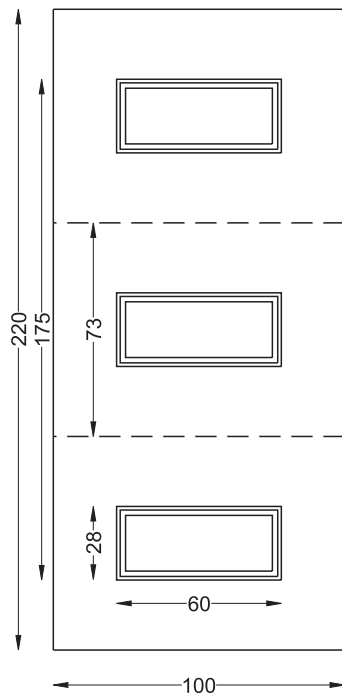
art. 1970/600



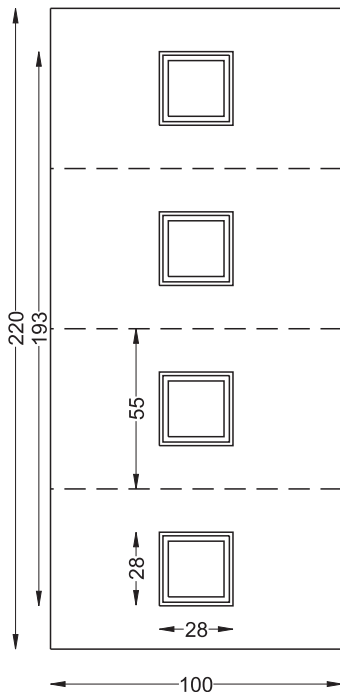
art. 2000



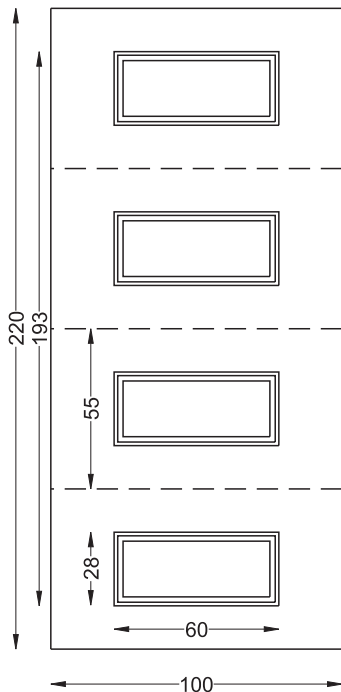
art. 2003R



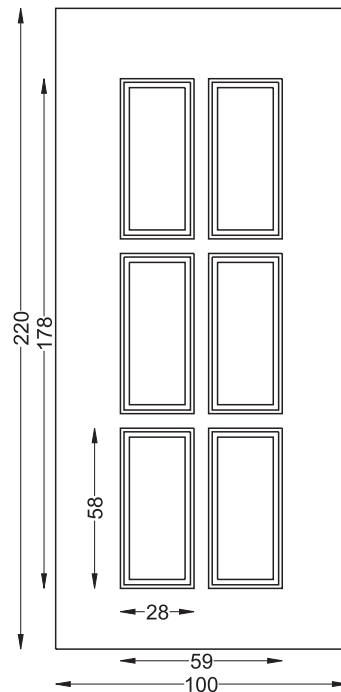
art. 2004Q



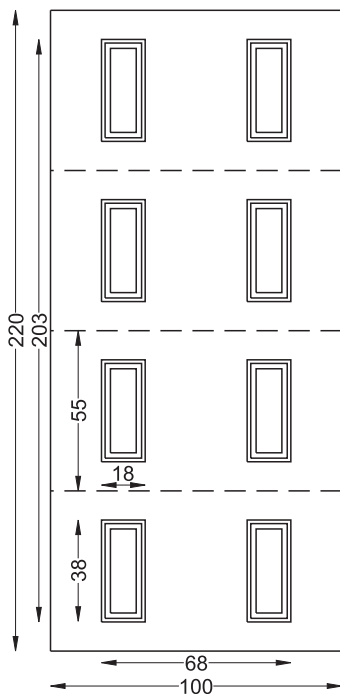
art. 2004R



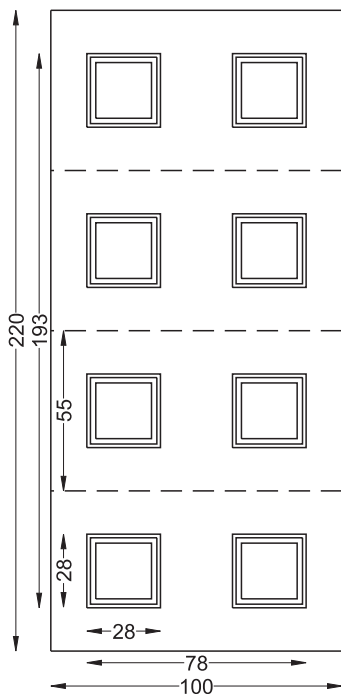
art. 2006R



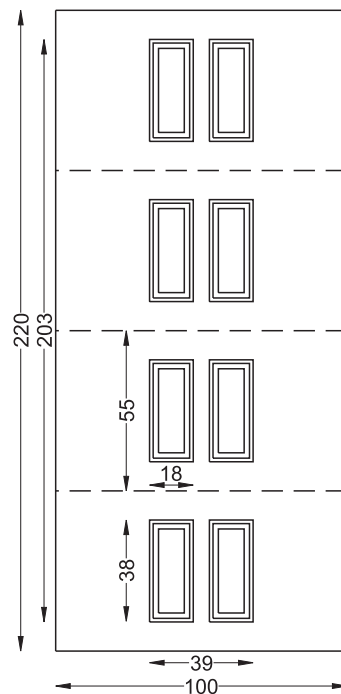
art. 2008I



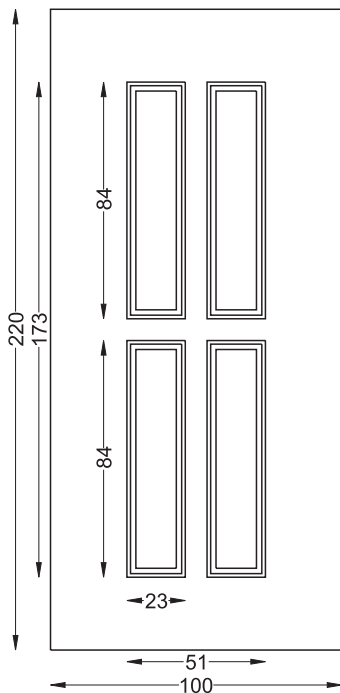
art. 2008Q



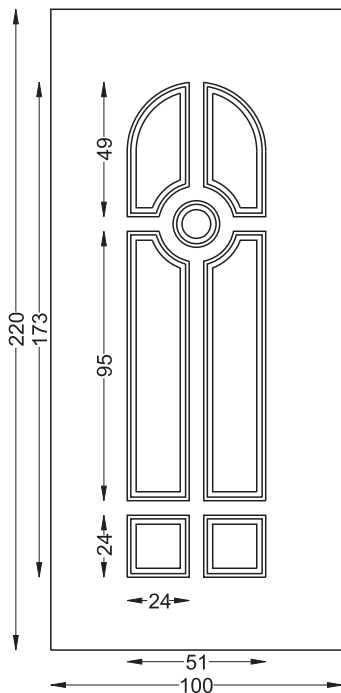
art. 2008R



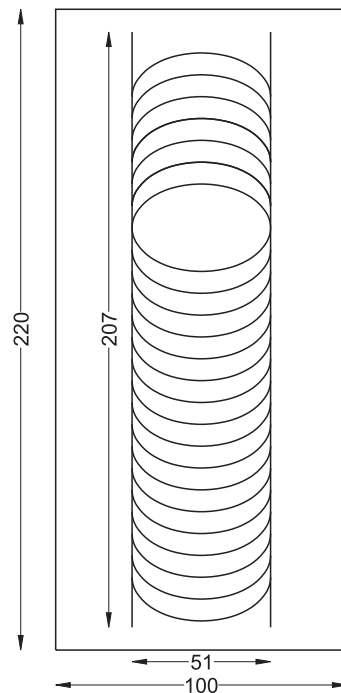
art. 2700



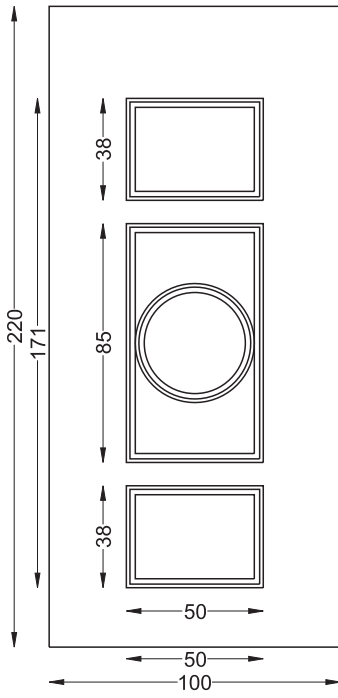
art. 2750



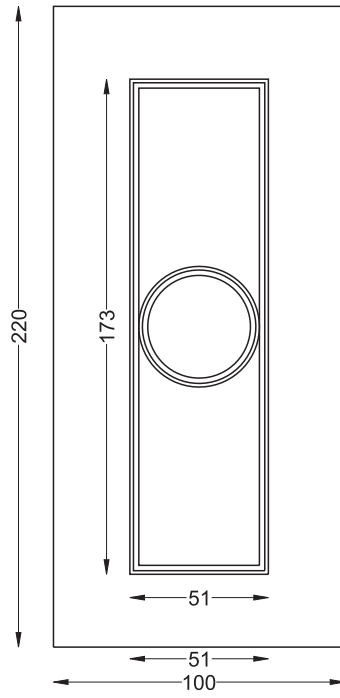
art. 2800



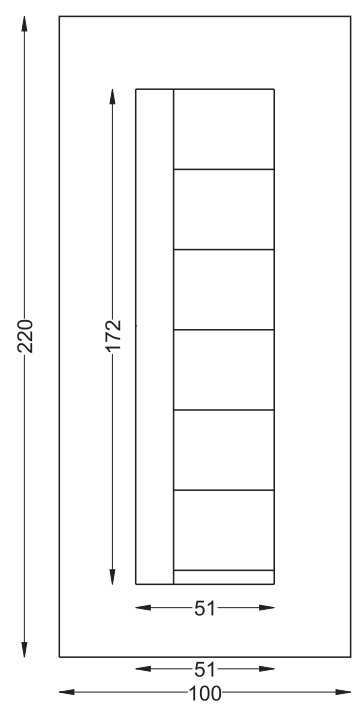
art. 2850



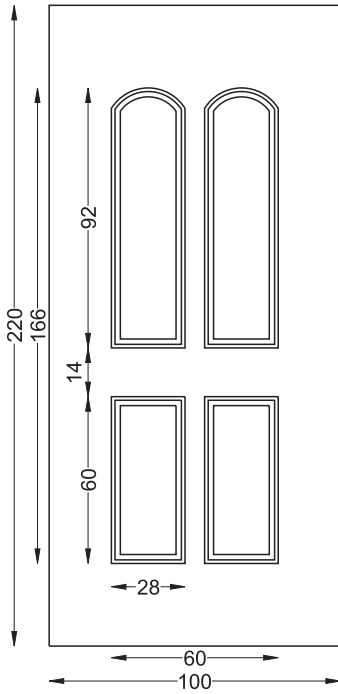
art. 2900



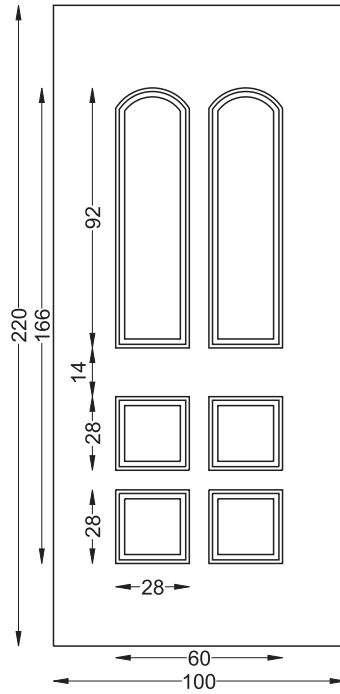
art. 2950



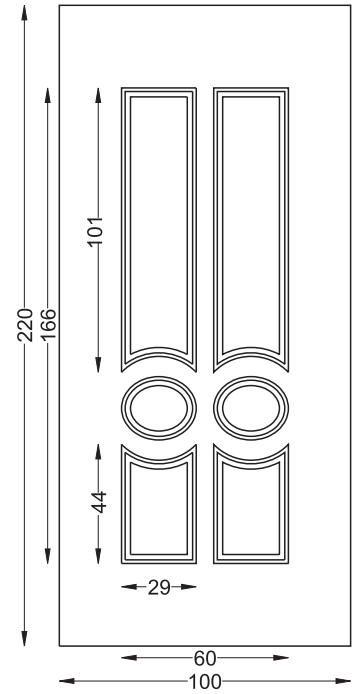
art. 3001



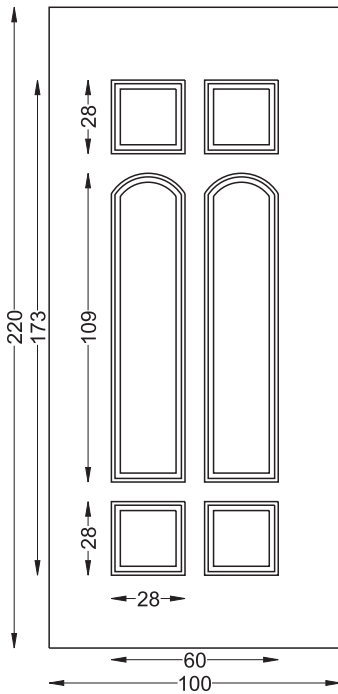
art. 3002



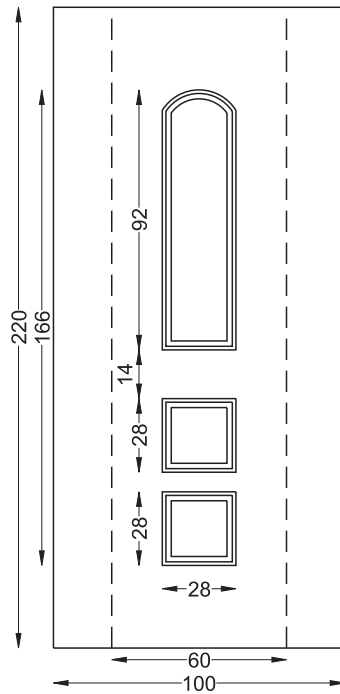
art. 3003



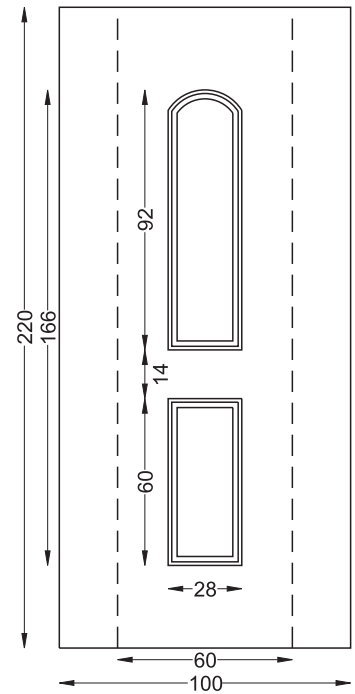
art. 3004



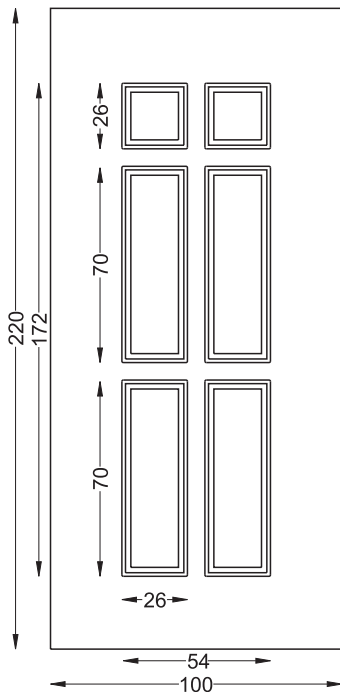
art. 3005/600



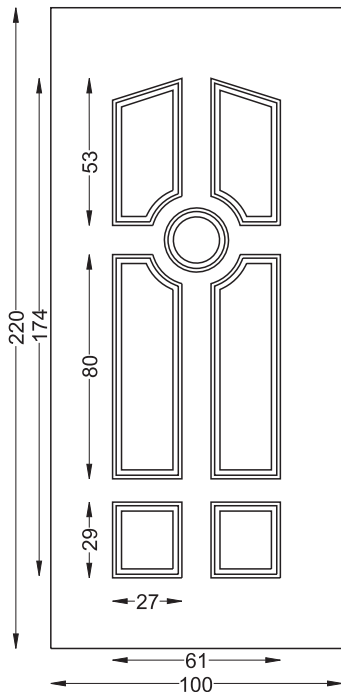
art. 3010/600



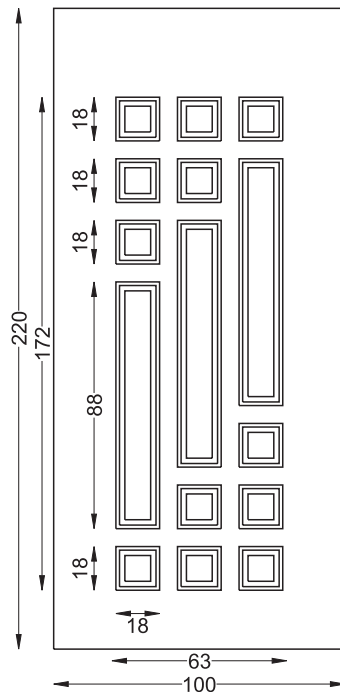
art. 3150



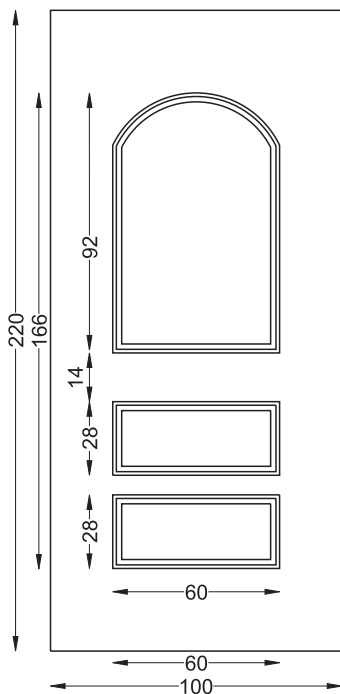
art. 3501



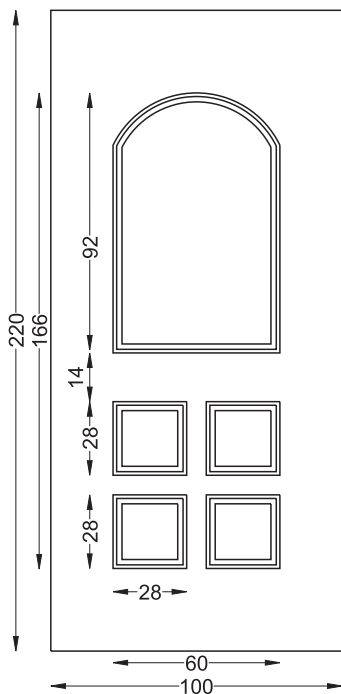
art. 3900



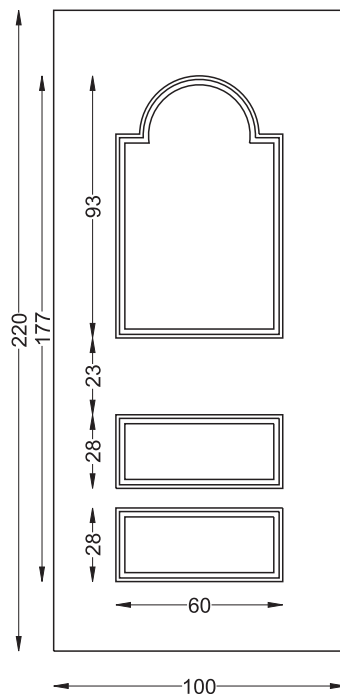
art. 4000



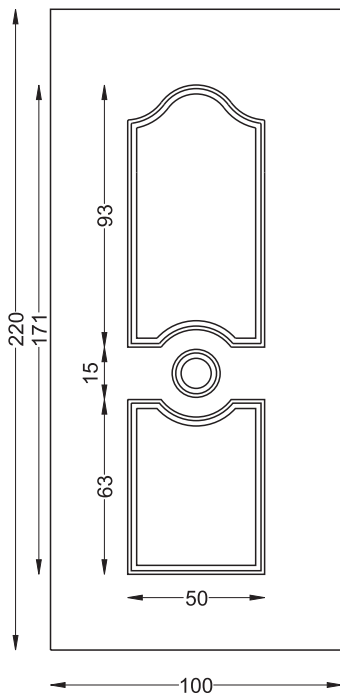
art. 4001



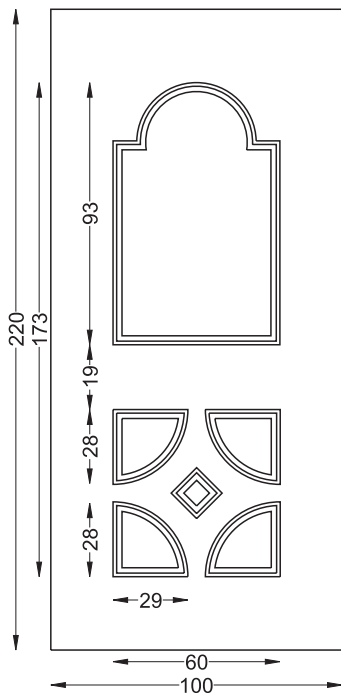
art. 4100



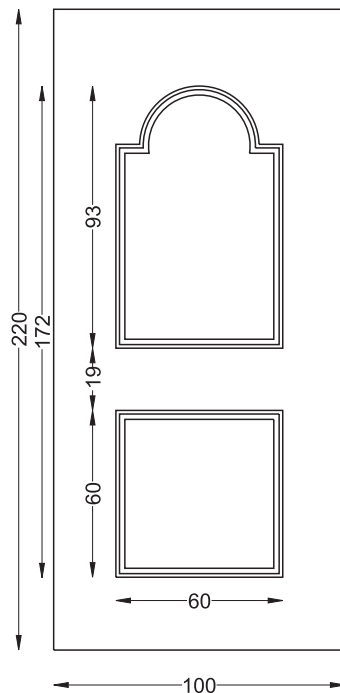
art. 4200



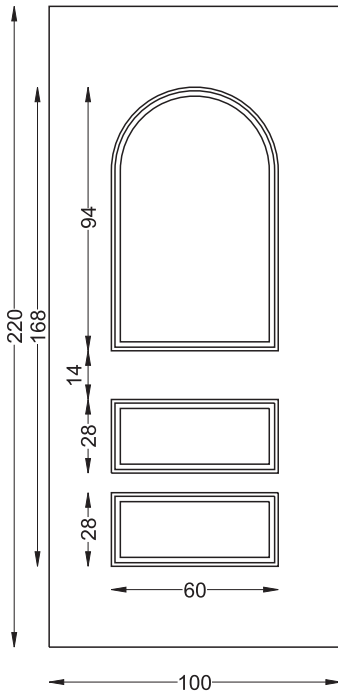
art. 4300



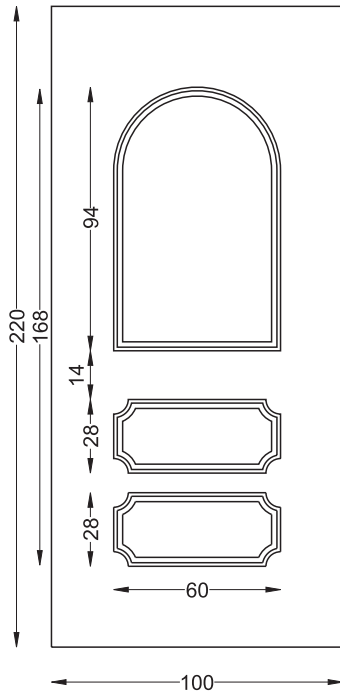
art. 4400



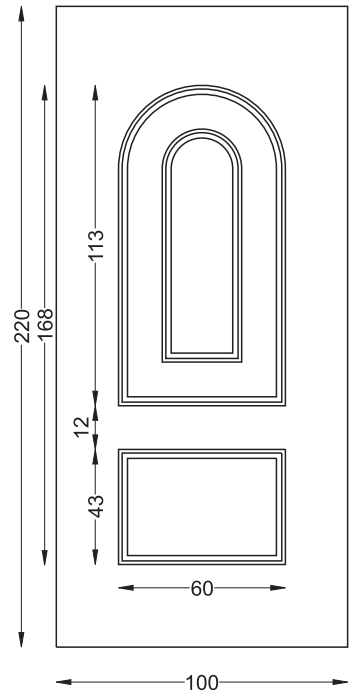
art. 4500



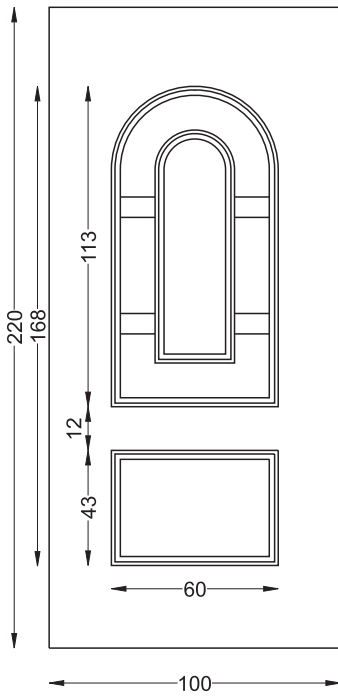
art. 4550



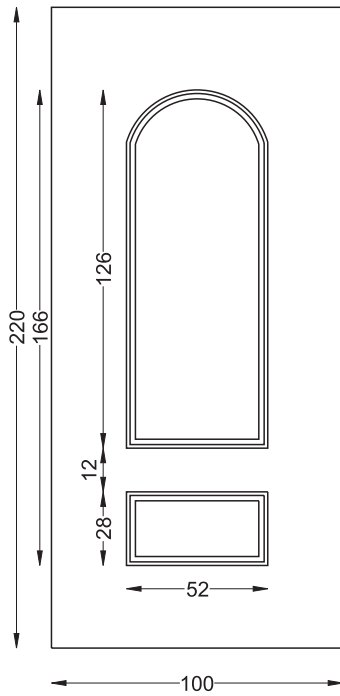
art. 4600



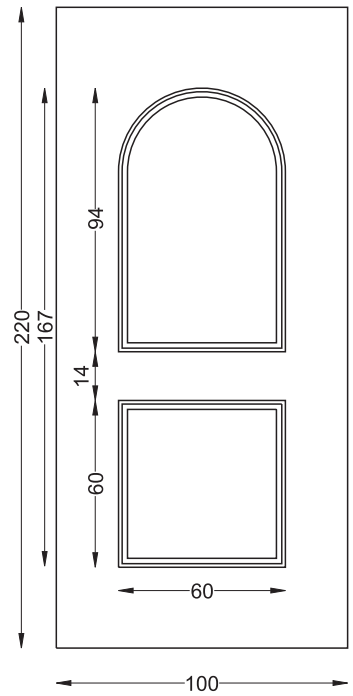
art. 4680



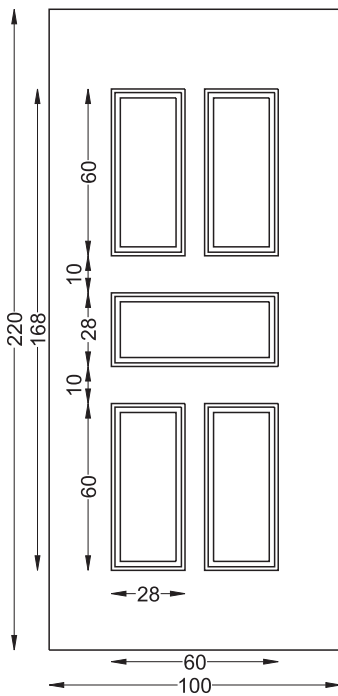
art. 4700



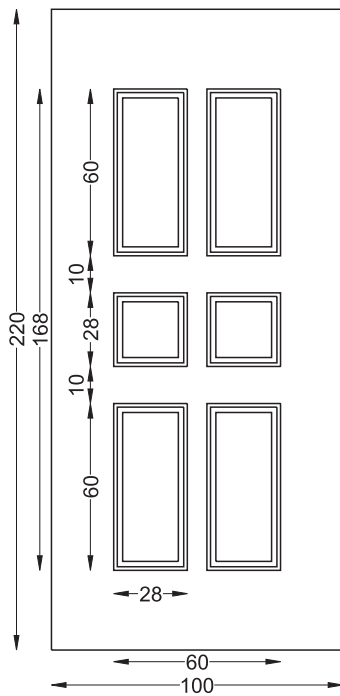
art. 4800



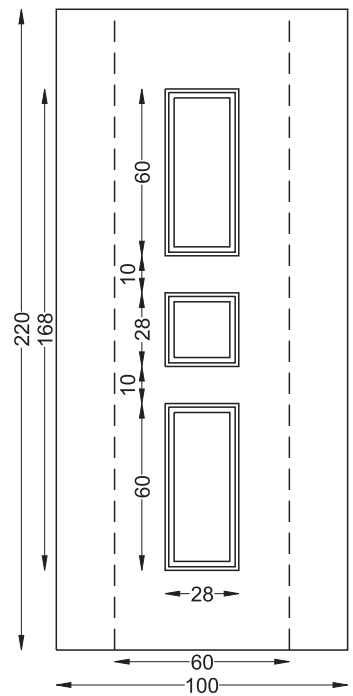
art. 5000



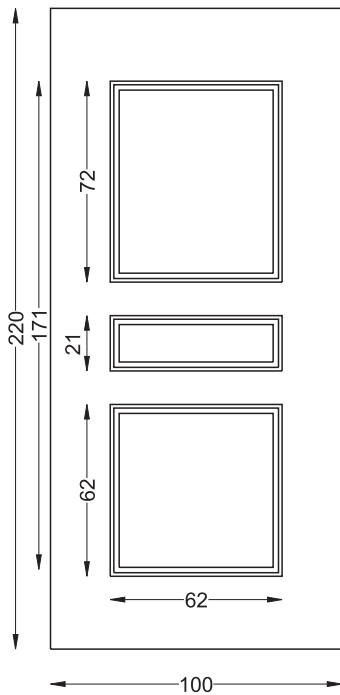
art. 5001



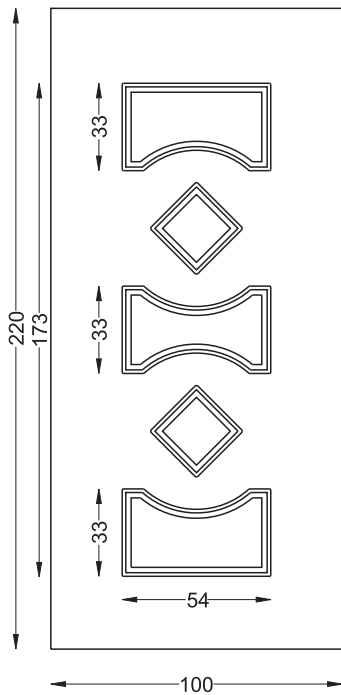
art. 5005/600



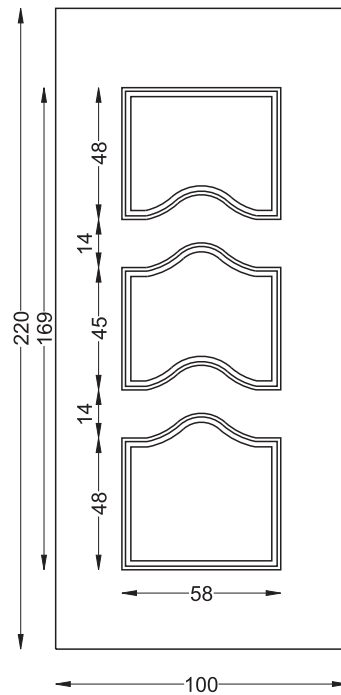
art. 5200



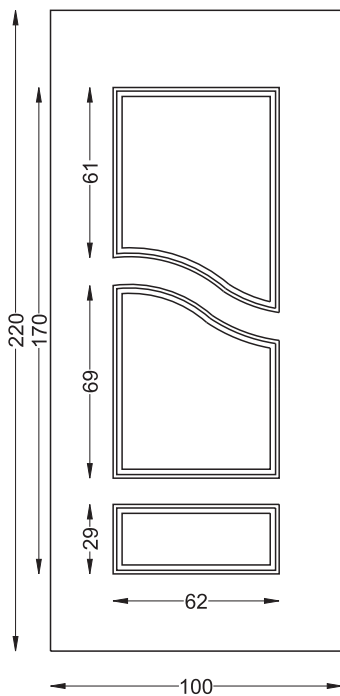
art. 5300



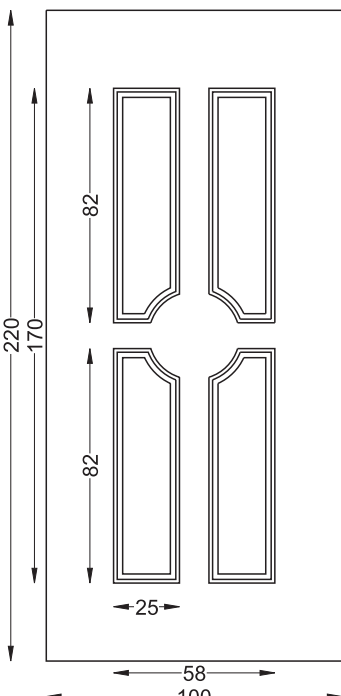
art. 5400



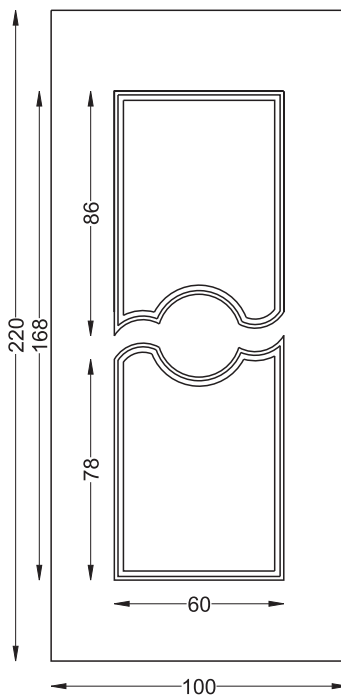
art. 5800



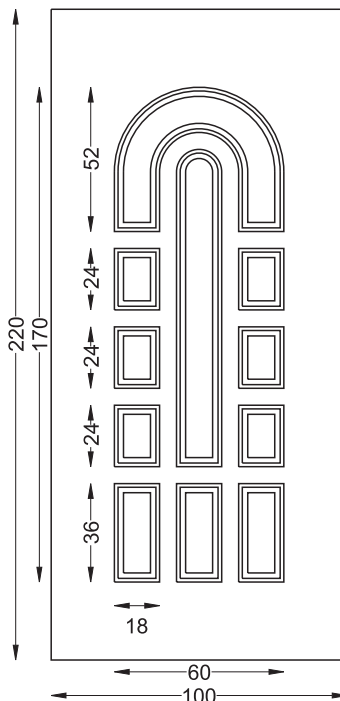
art. 6300



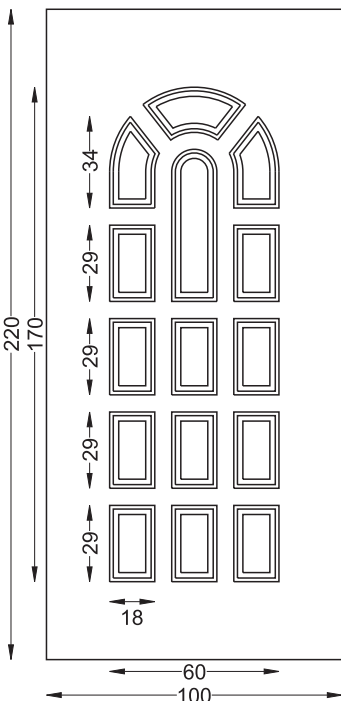
art. 6350



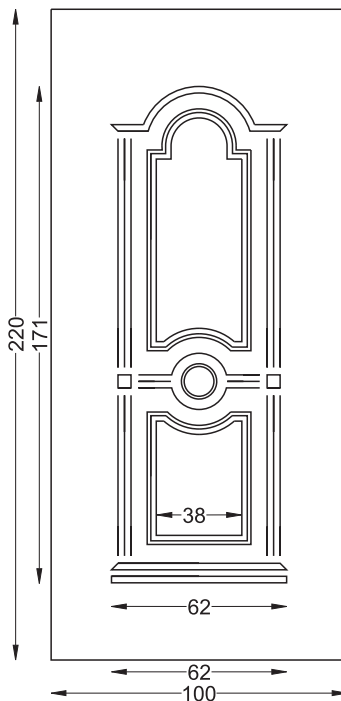
art. 6400



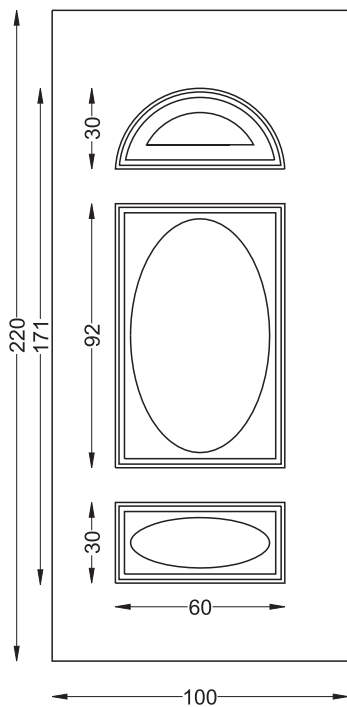
art. 6450



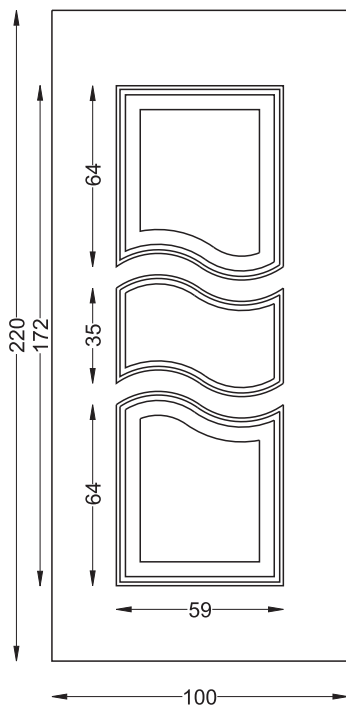
art. 6500



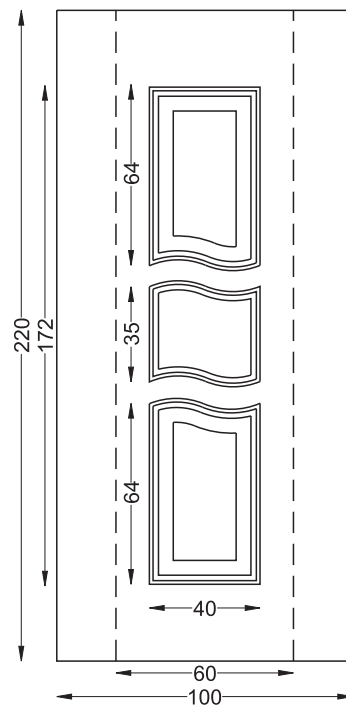
art. 6800



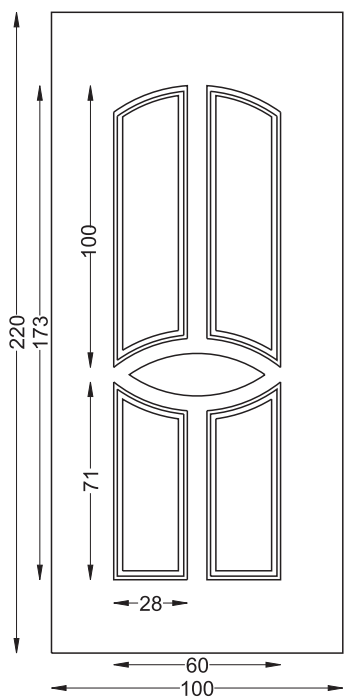
art. 6900



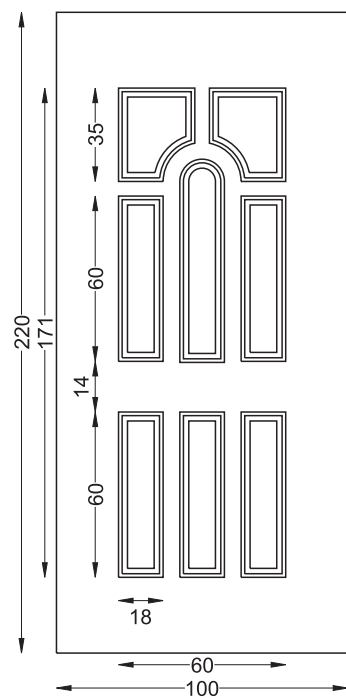
art. 6900/600



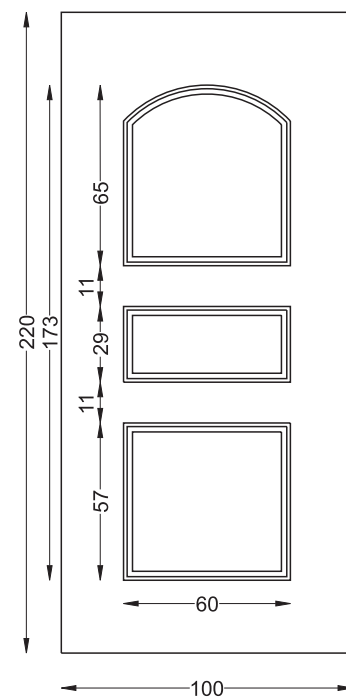
art. 7000



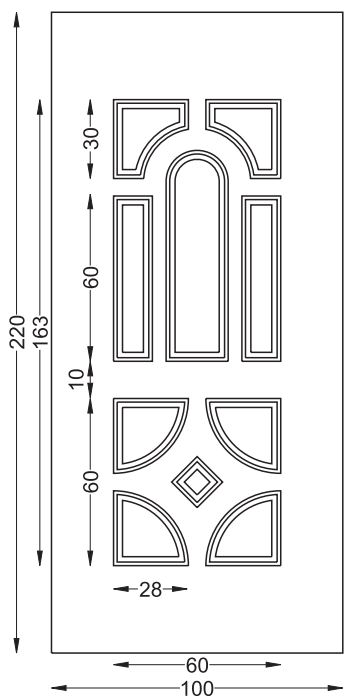
art. 7100



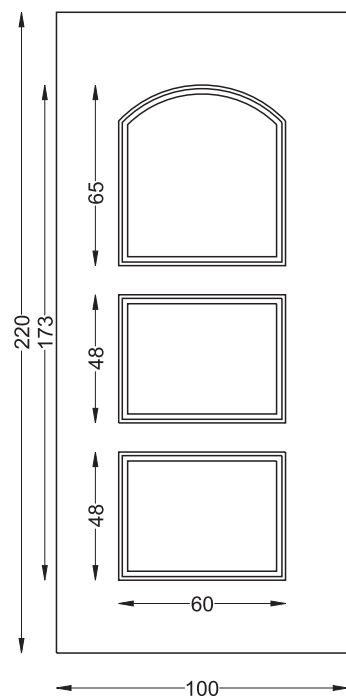
art. 7200



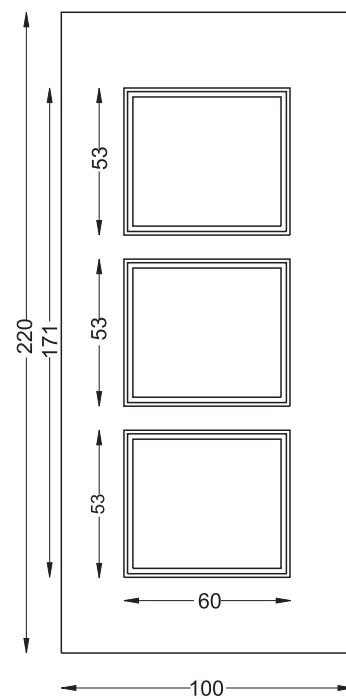
art. 7300



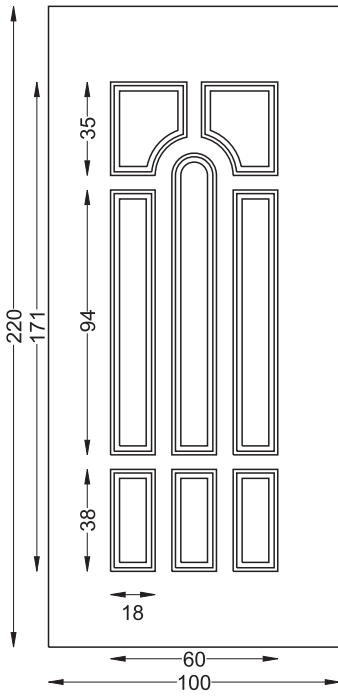
art. 7340



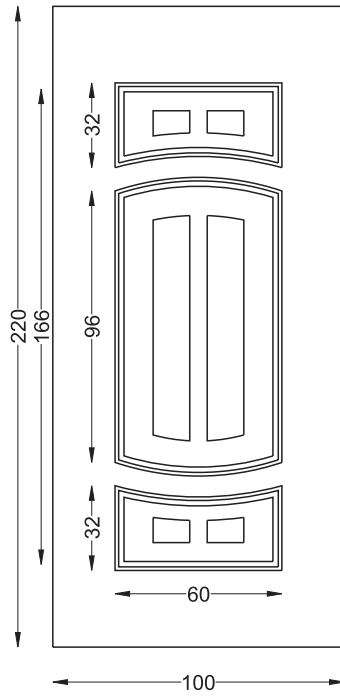
art. 7350



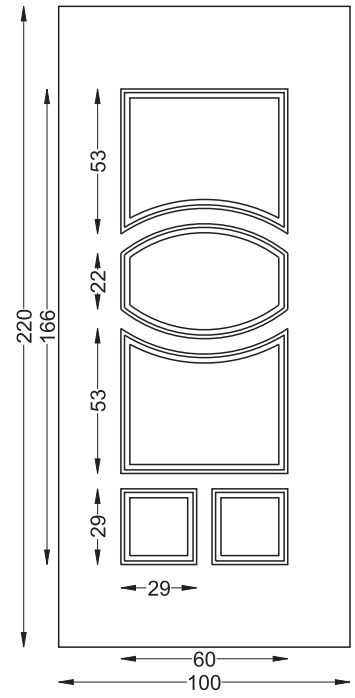
art. 7400



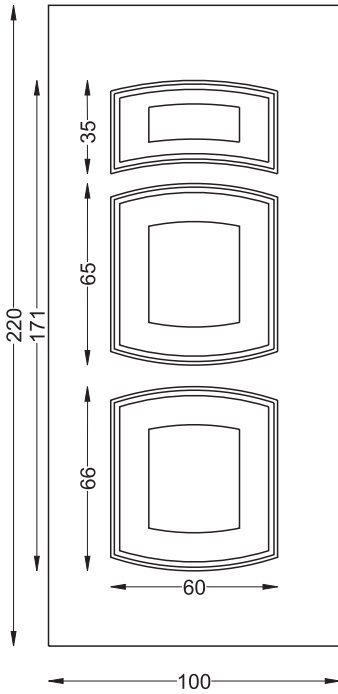
art. 7500



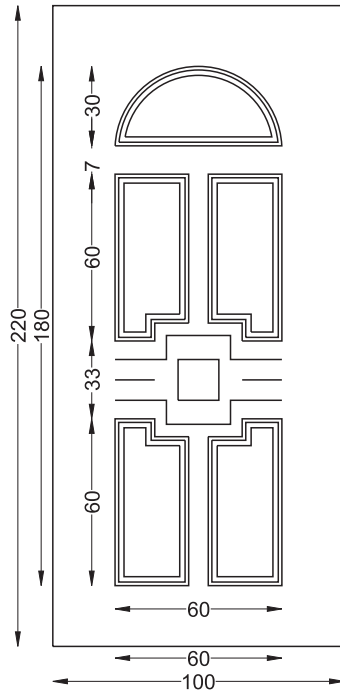
art. 7560



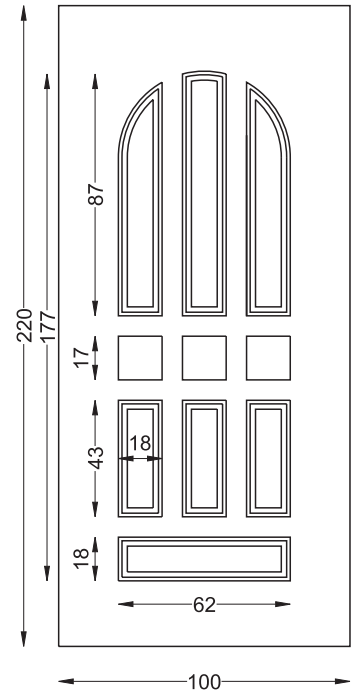
art. 7600



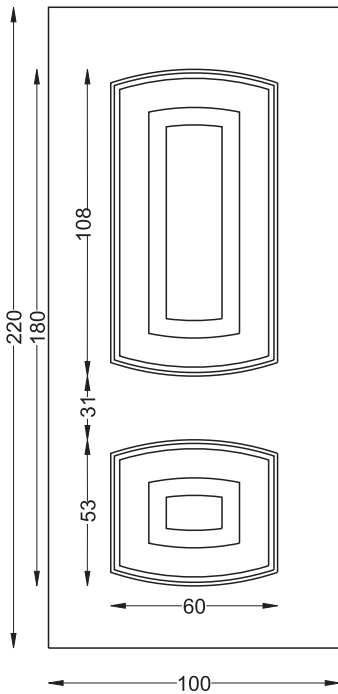
art. 7700



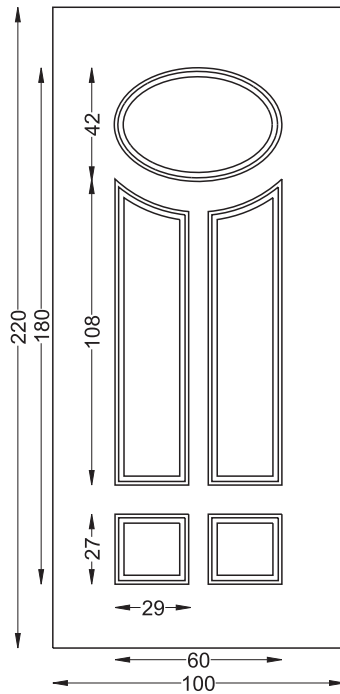
art. 7740



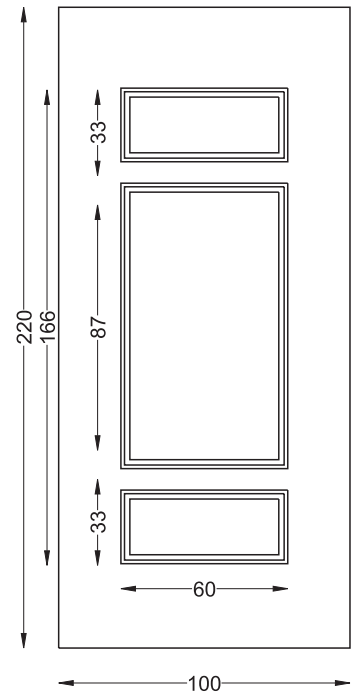
art. 7750



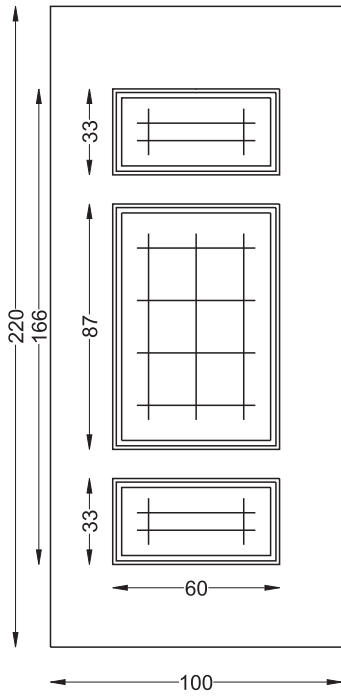
art. 7780



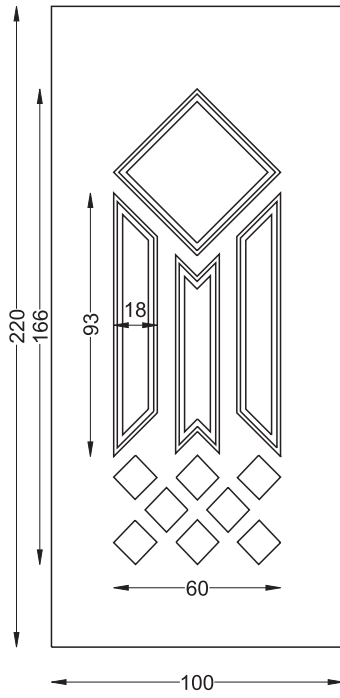
art. 7800



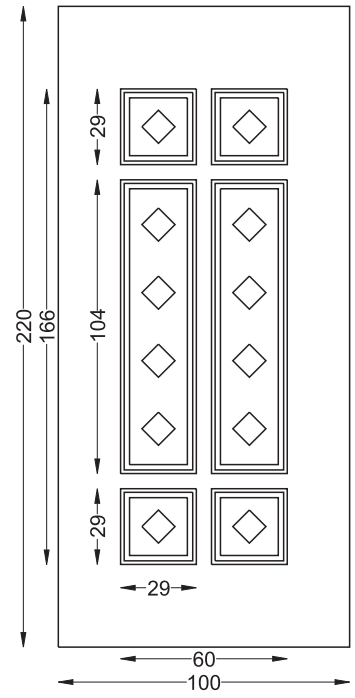
art. 7900



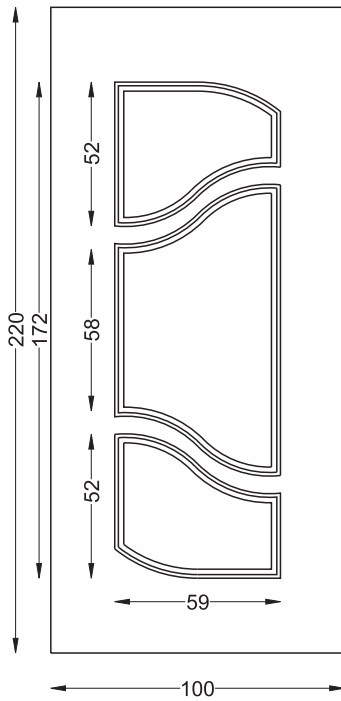
art. 7930



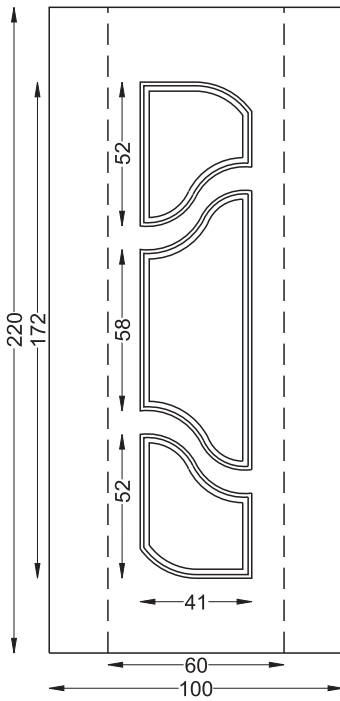
art. 7950



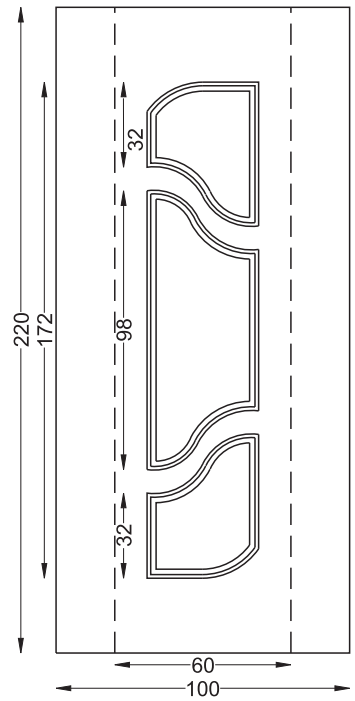
art. 8000



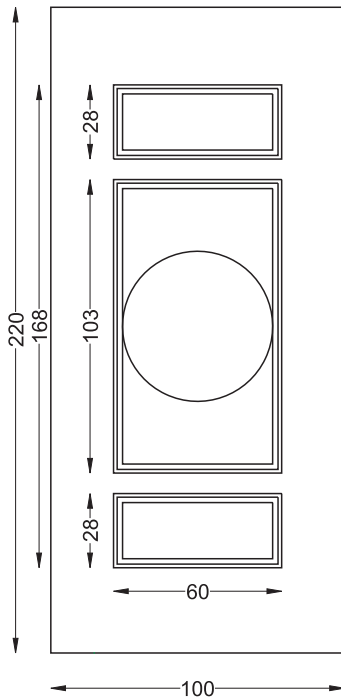
art. 8000/600 5x



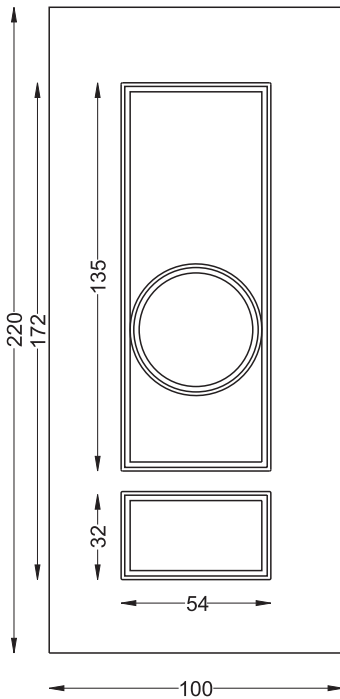
art. 8000/600 Dx



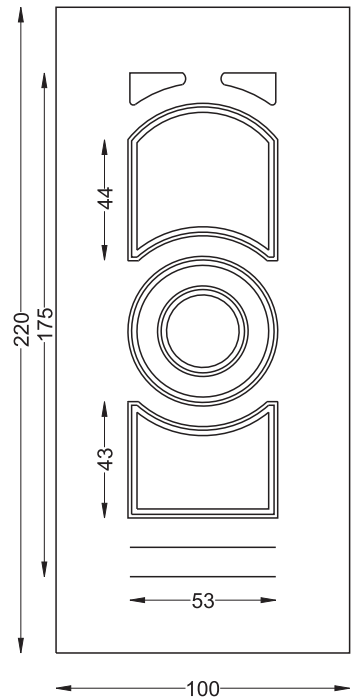
art. 8400



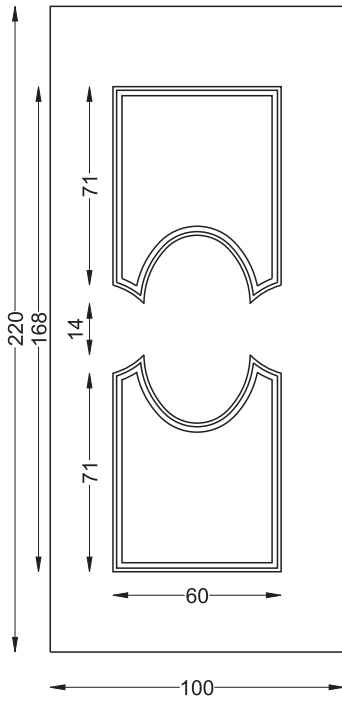
art. 8450



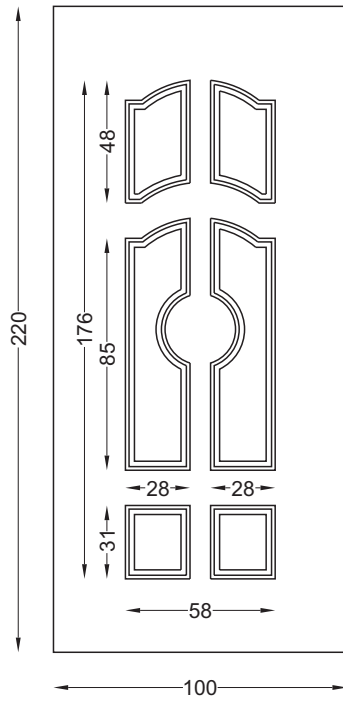
art. 8470



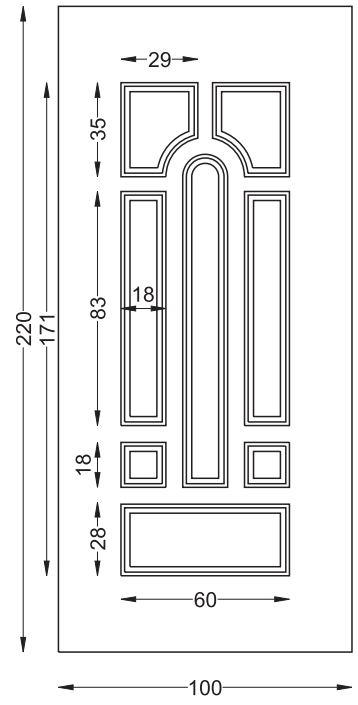
art. 8500



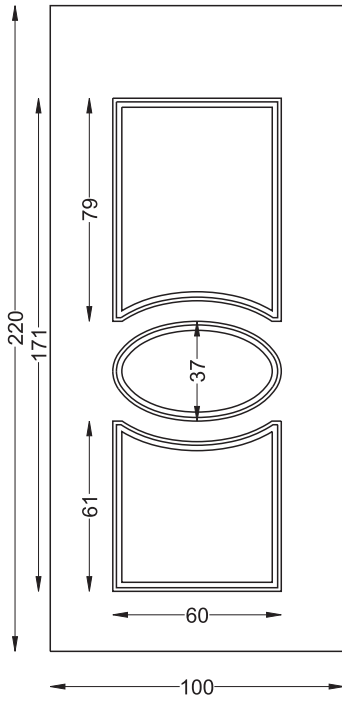
art. 8650



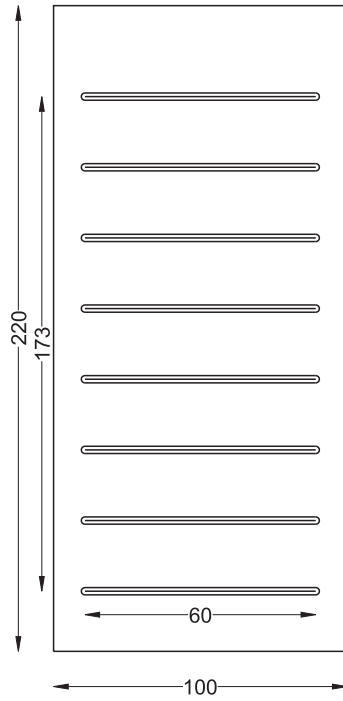
art. 9200



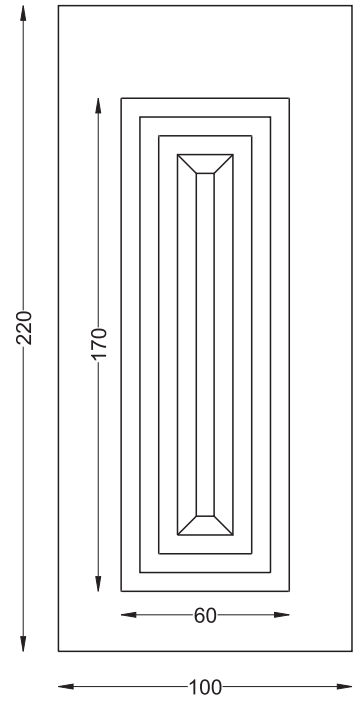
art. 9250



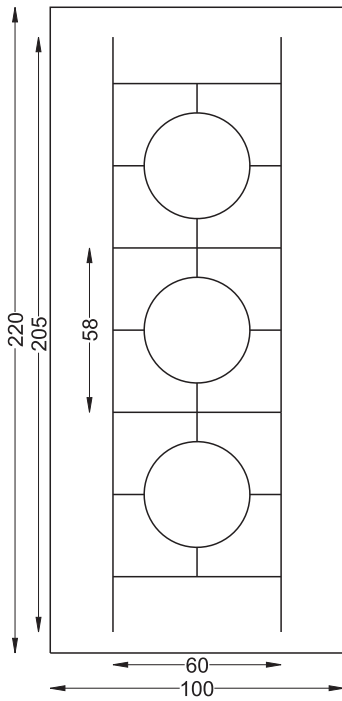
art. 9550



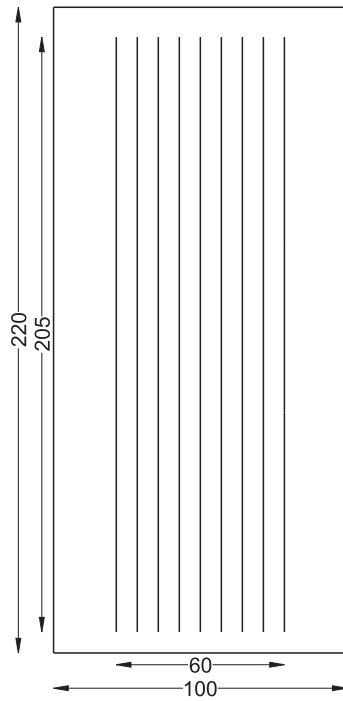
art. 9600



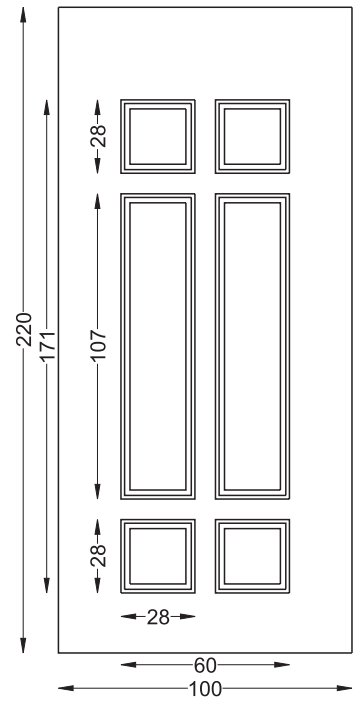
art. 9650



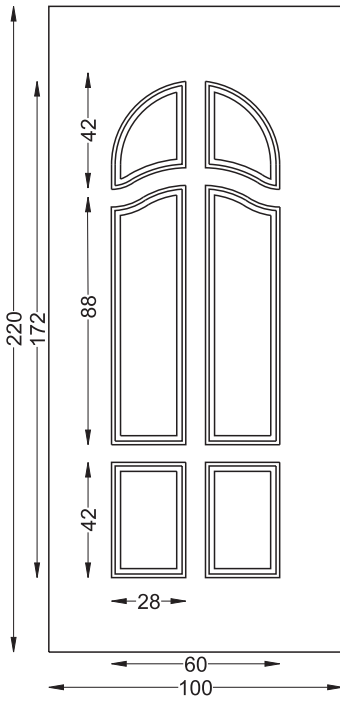
art. 9700



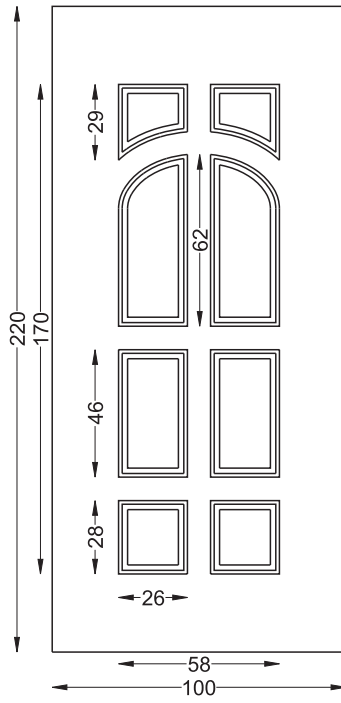
art. 9750



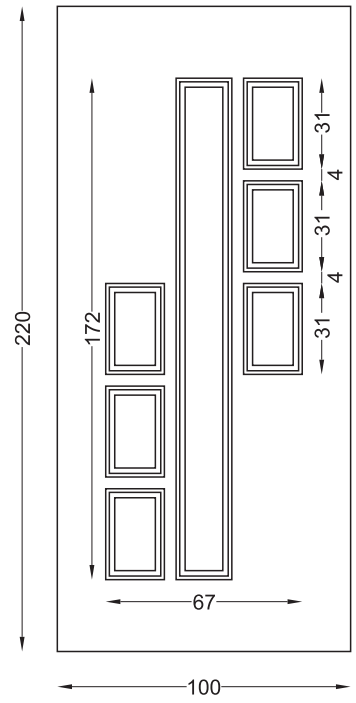
art. 9800



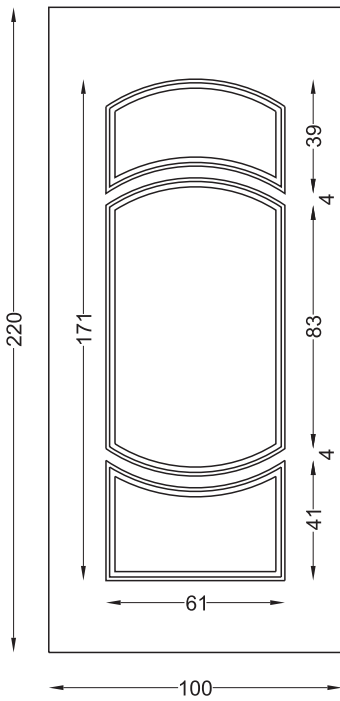
art. 9850



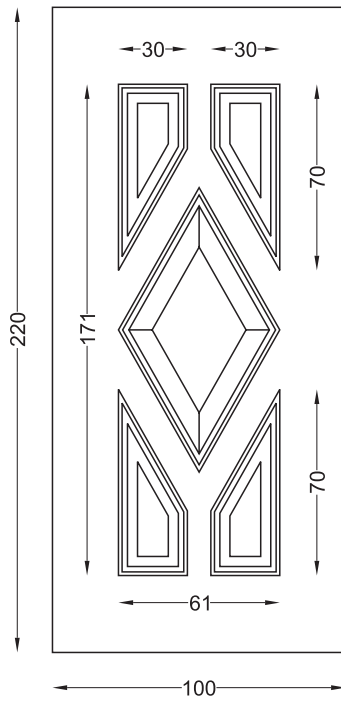
art. 10000



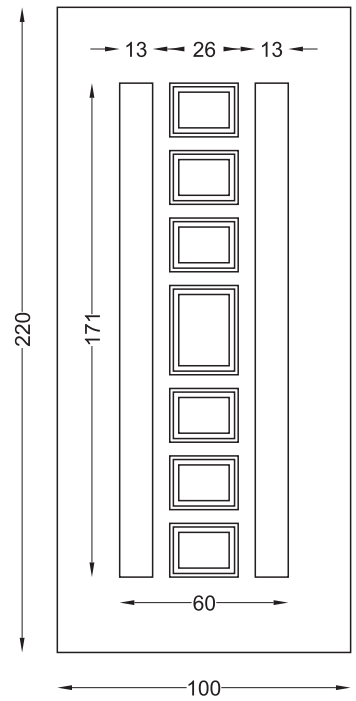
art. 10010



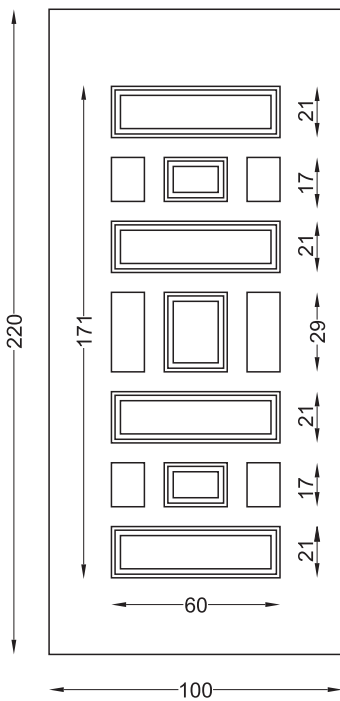
art. 10030



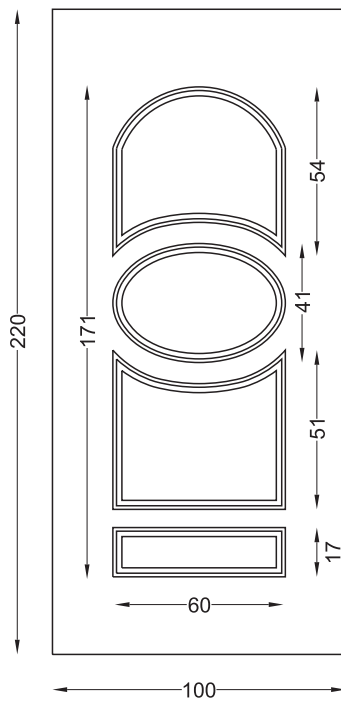
art. 10060



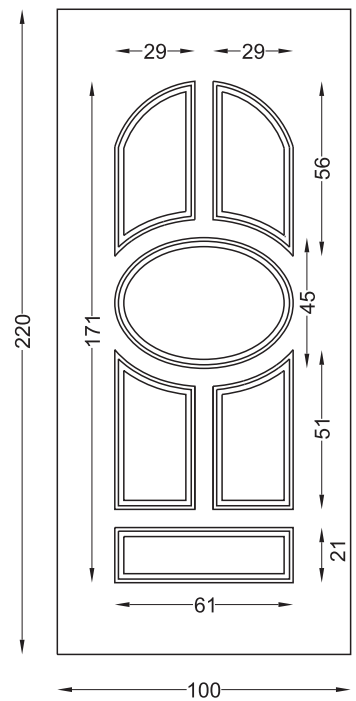
art. 10070



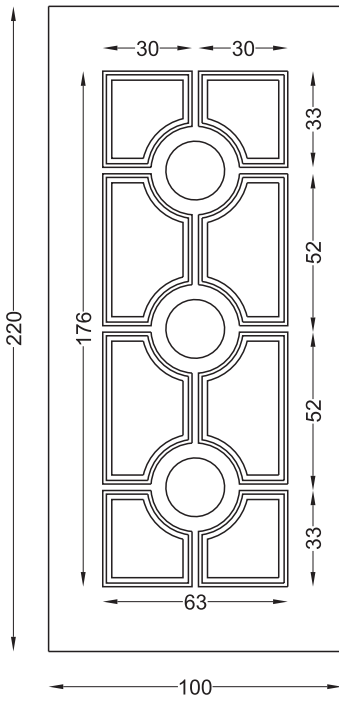
art. 10080



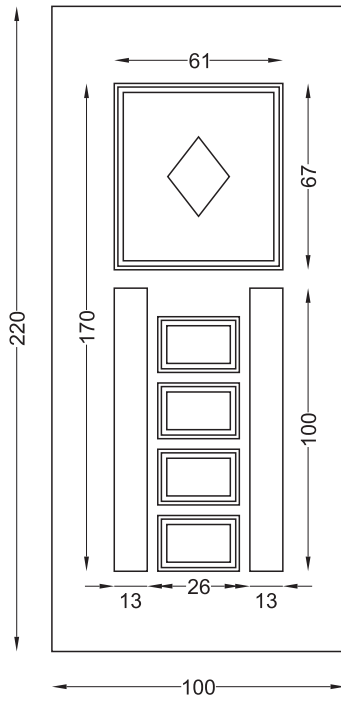
art. 10090



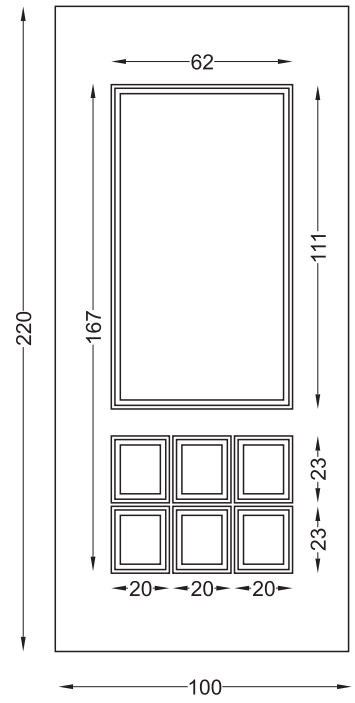
art. 10400



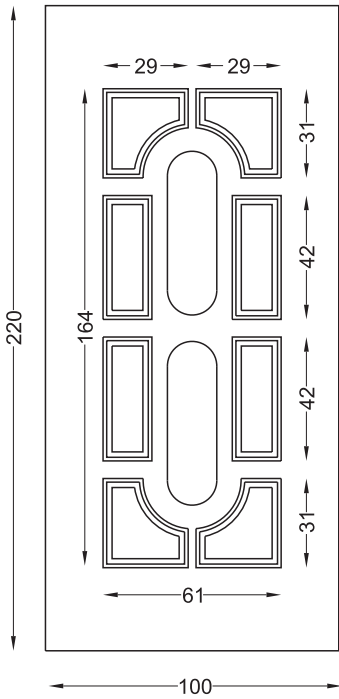
art. 10500



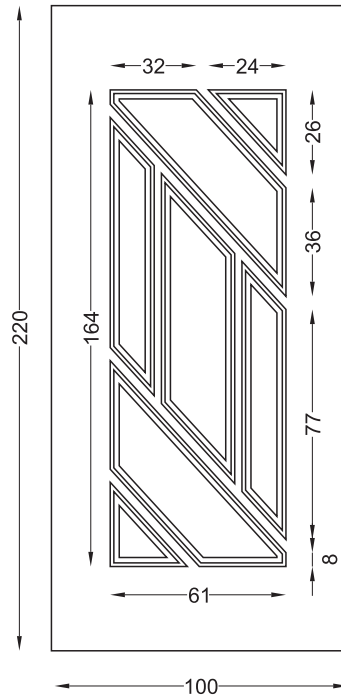
art. 10600



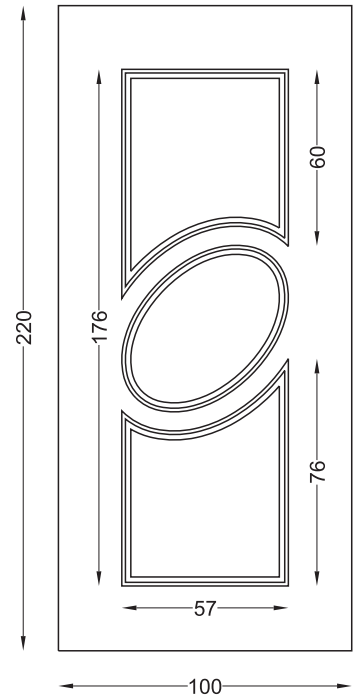
art. 10700



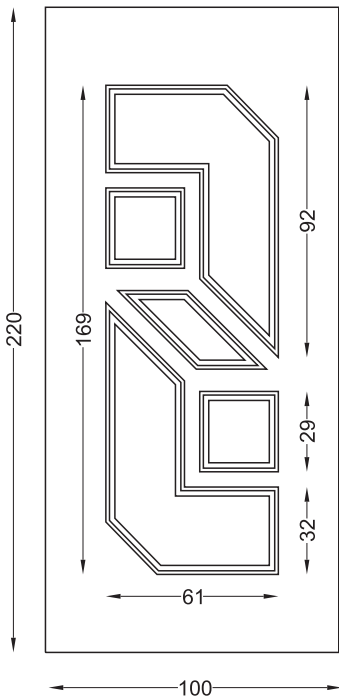
art. 10800



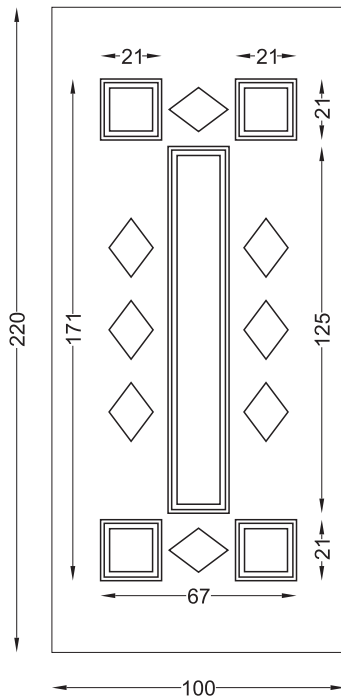
art. 10920



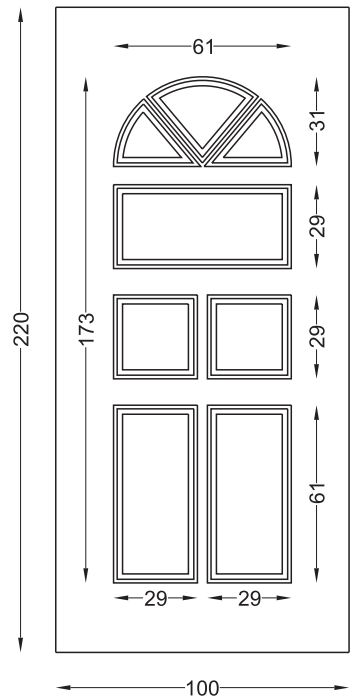
art. 10960



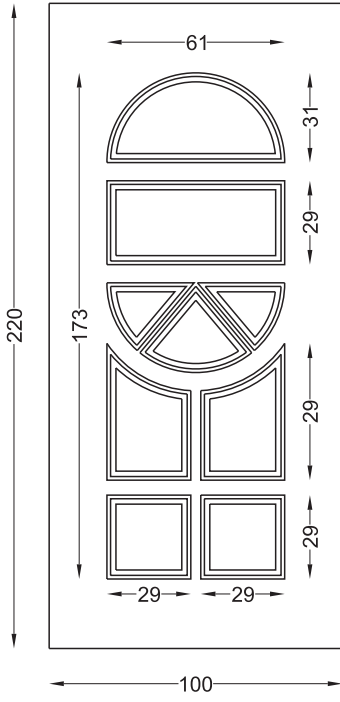
art. 10990



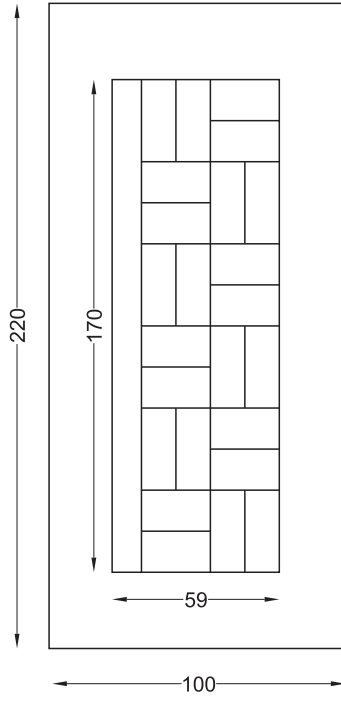
art. 10992



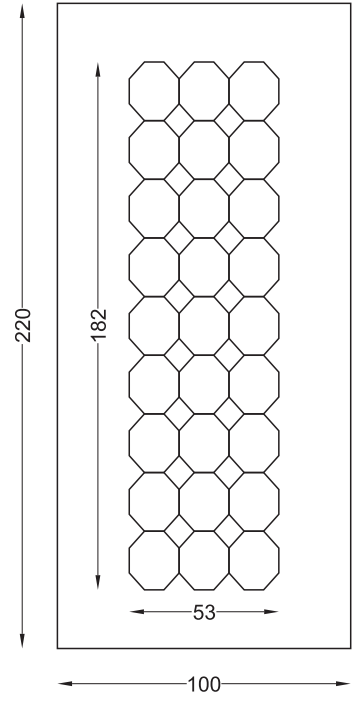
art. 10993



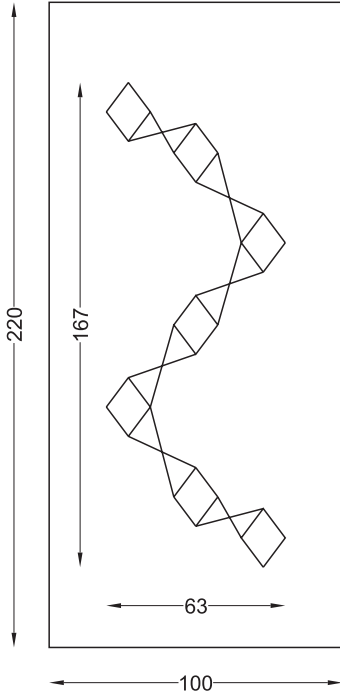
art. 10995



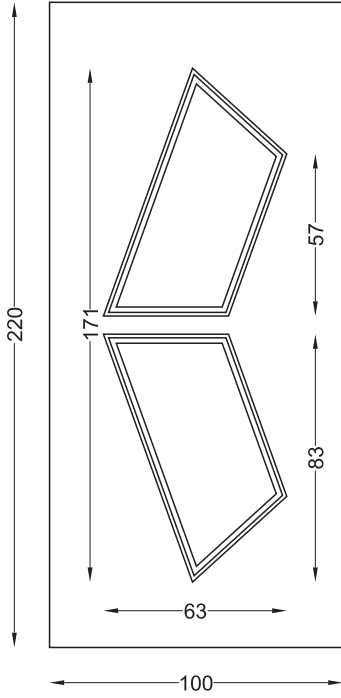
art. 10996



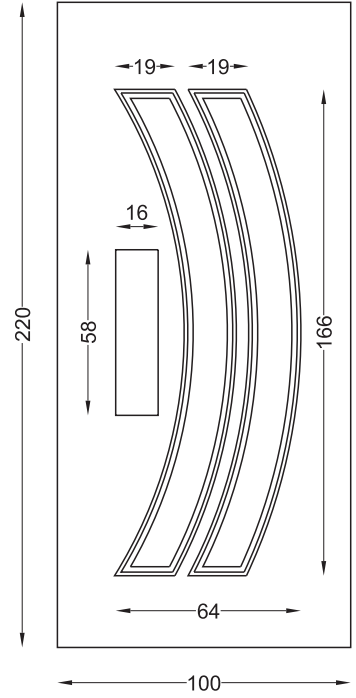
art. 10997



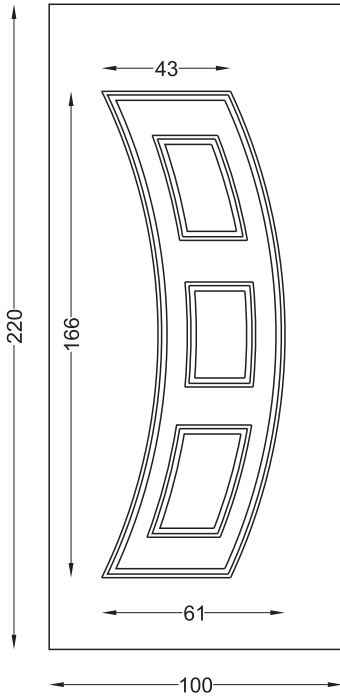
art. 11000



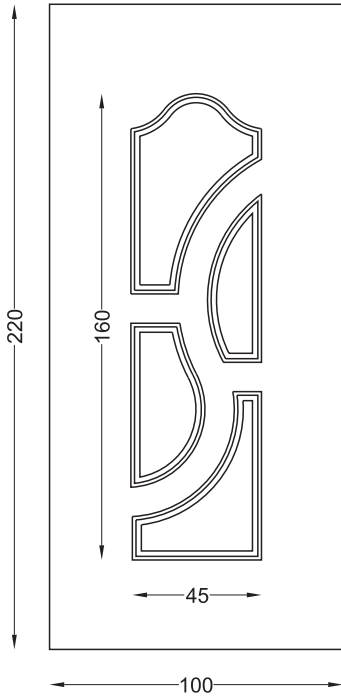
art. 11010



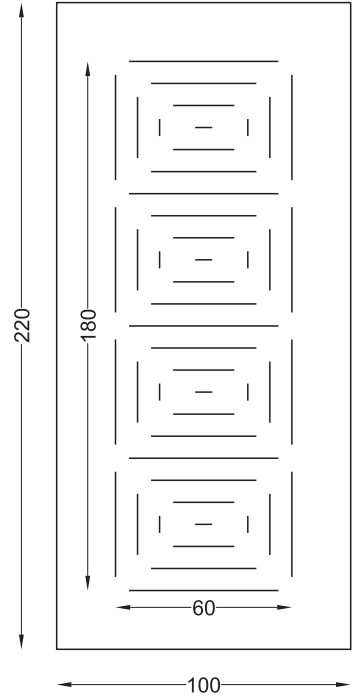
art. 11020



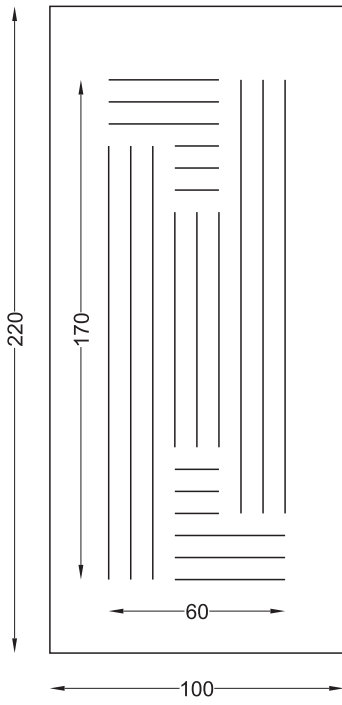
art. 11030



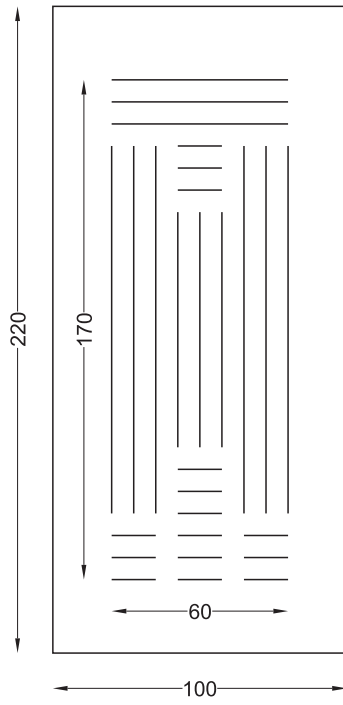
art. 12001



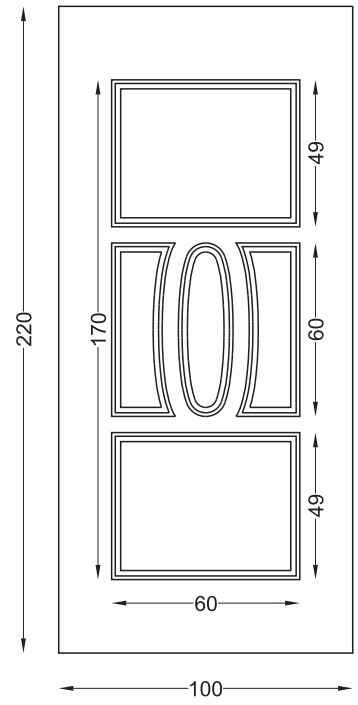
art. 12002



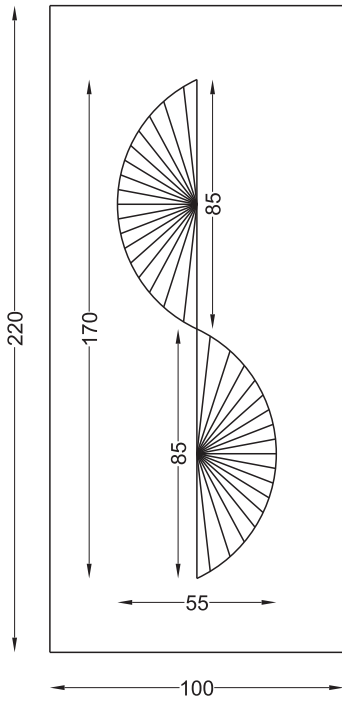
art. 12003



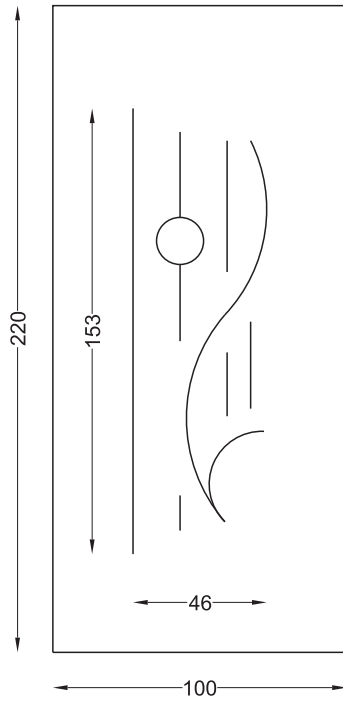
art. 12004



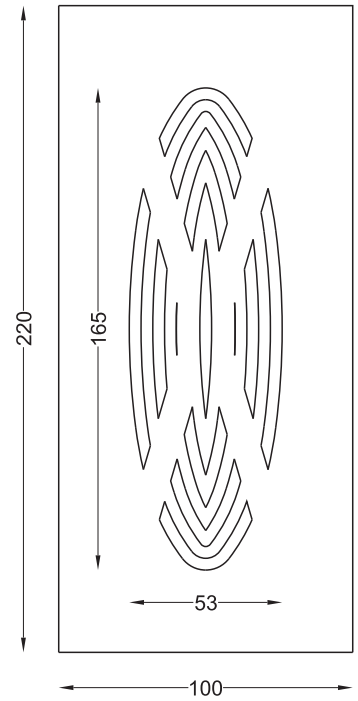
art. 12005



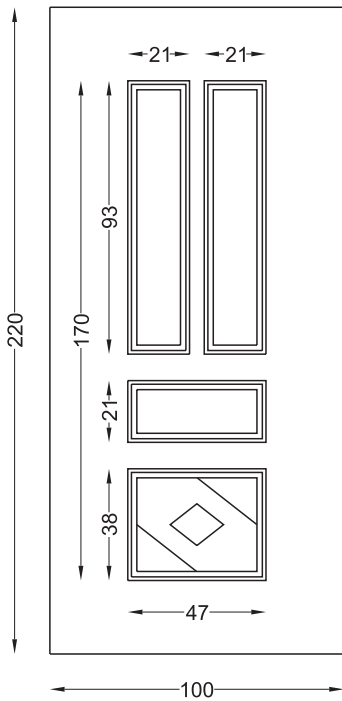
art. 12006



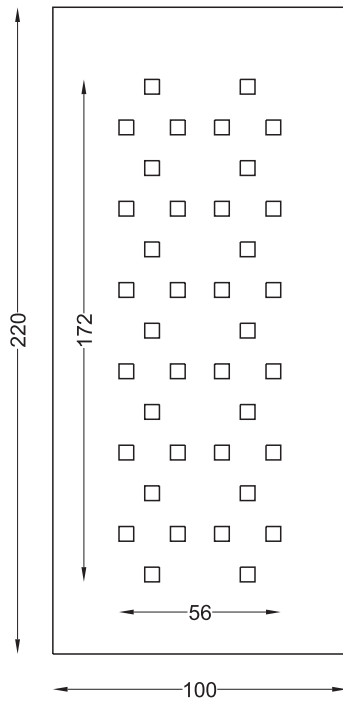
art. 12009



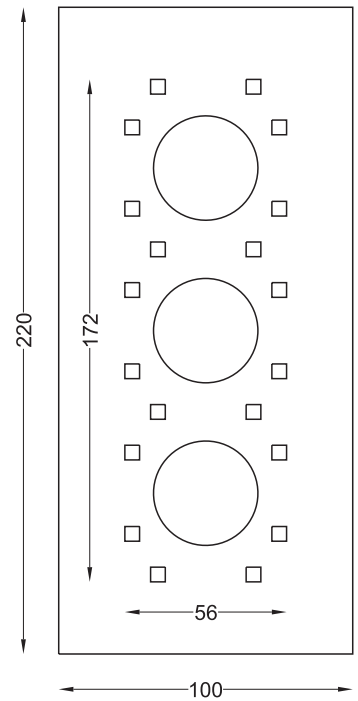
art. 12012



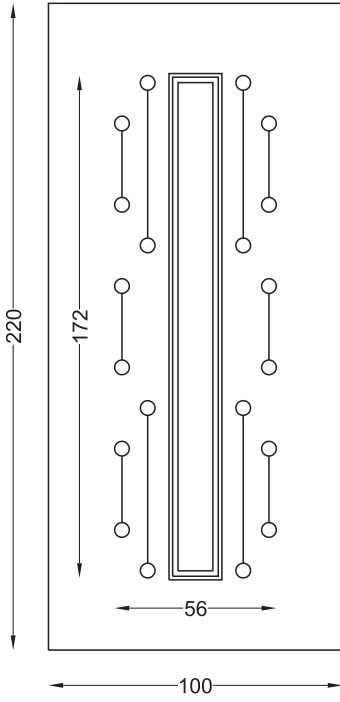
art. 12015



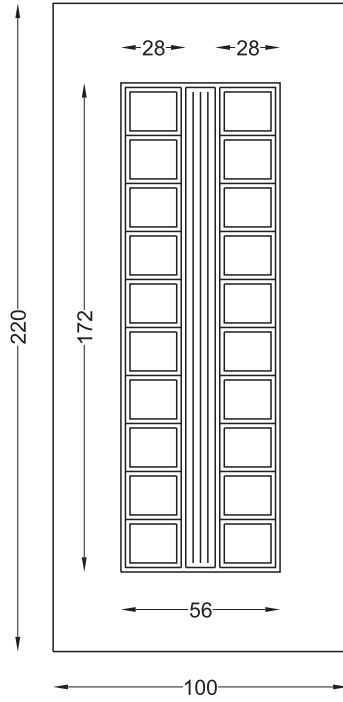
art. 12016



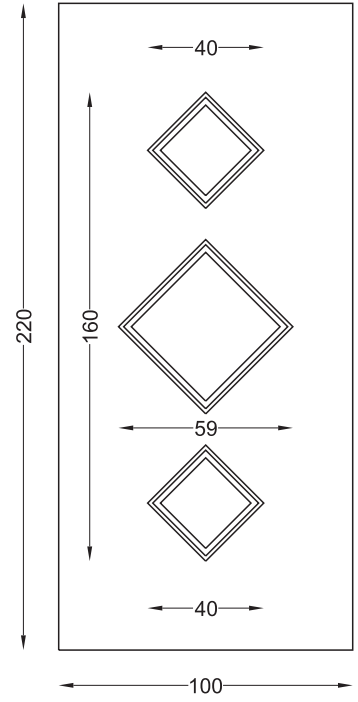
art. 12017



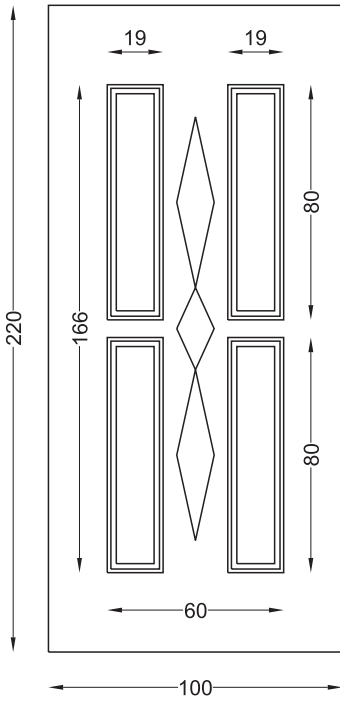
art. 12020



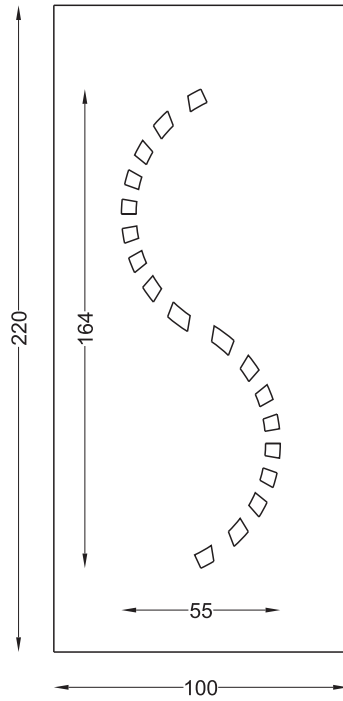
art. 12021



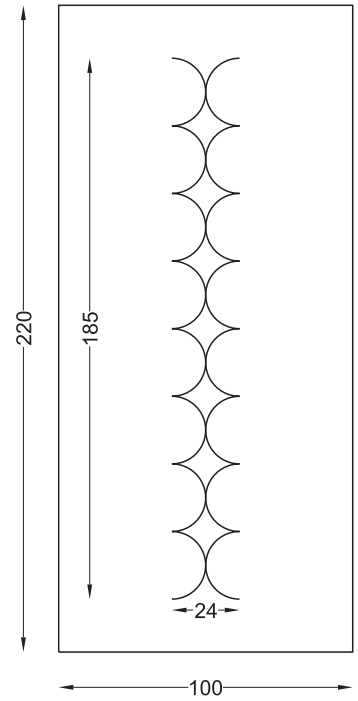
art. 12022



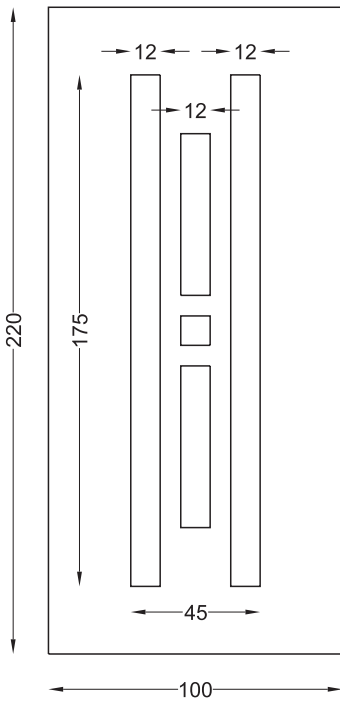
art. 12023



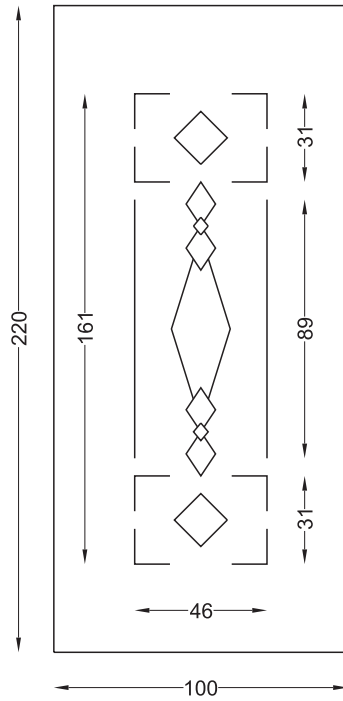
art. 12024



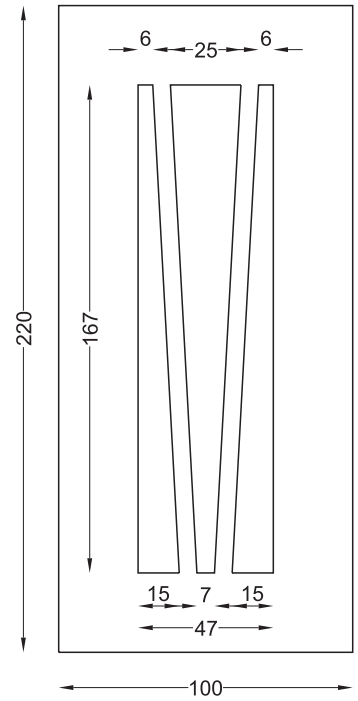
art. 12025



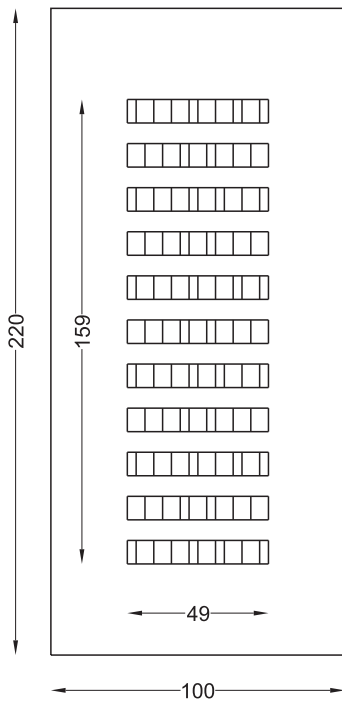
art. 12026



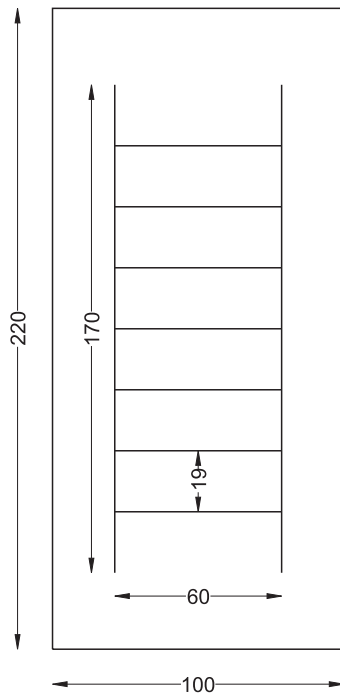
art. 12027



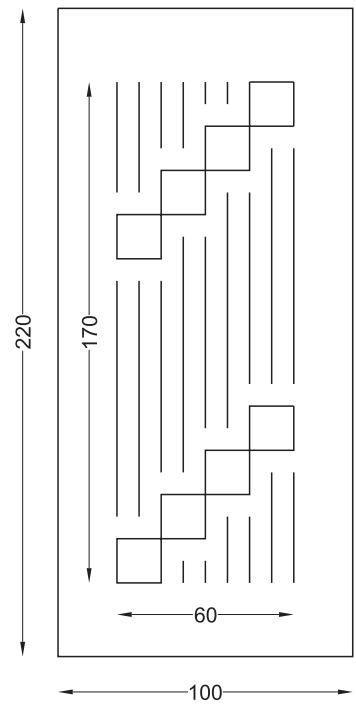
art. 12028



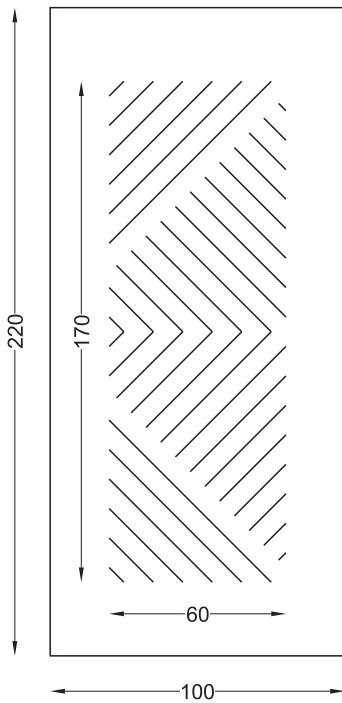
art. R-200



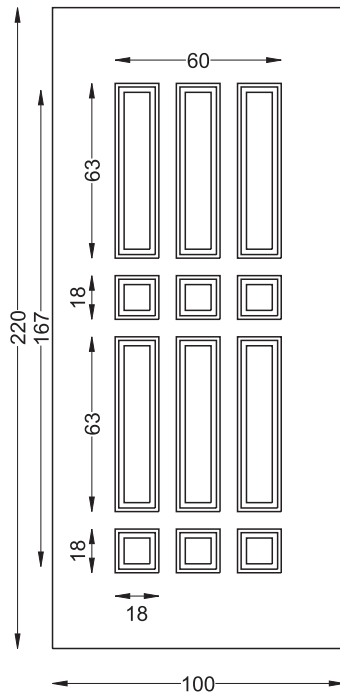
art. R-300



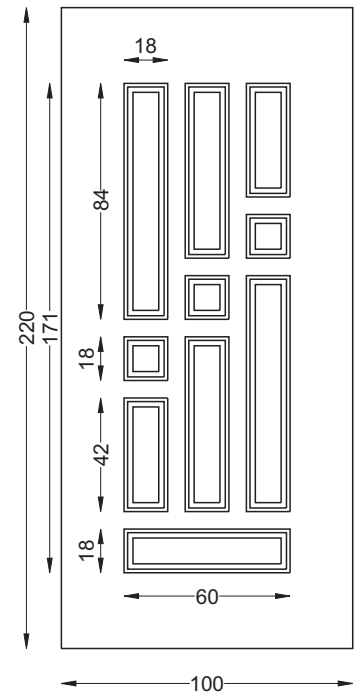
art. R-400



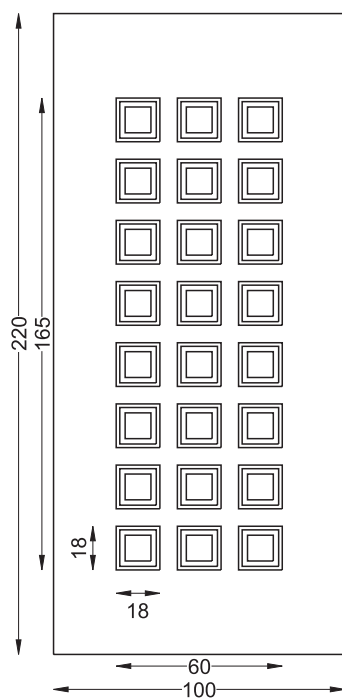
art. R-600



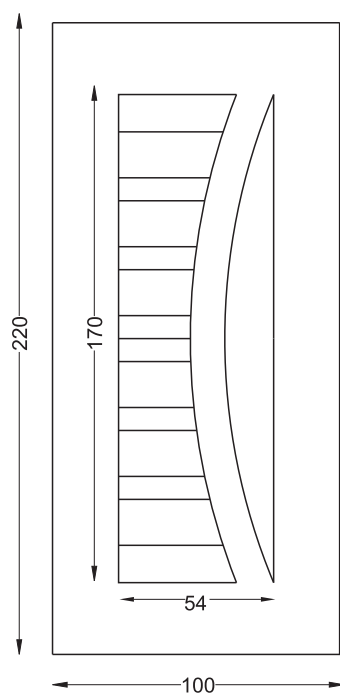
art. R-700



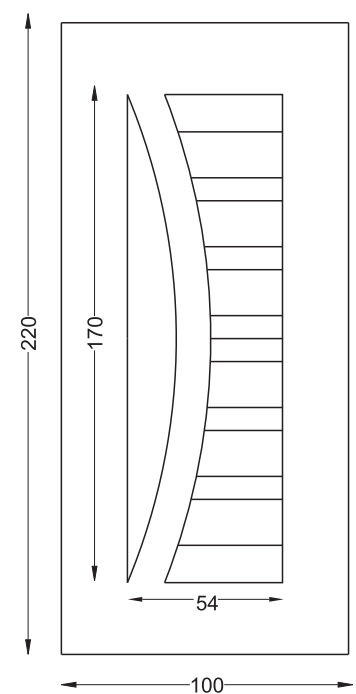
art. R-800



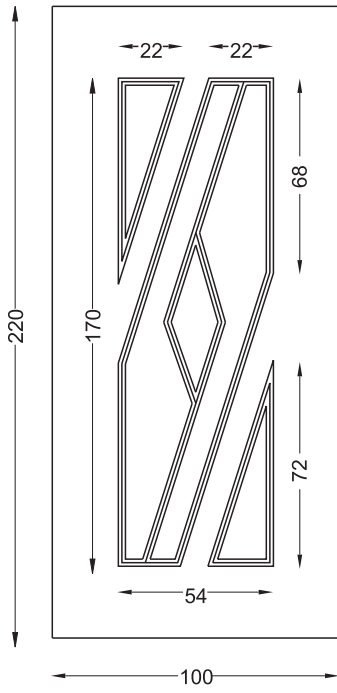
art. e-style 01



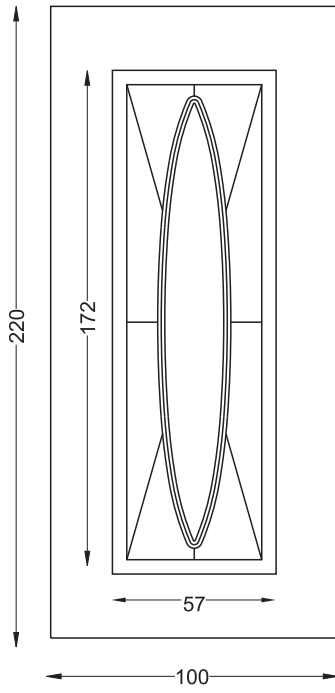
art. e-style 02



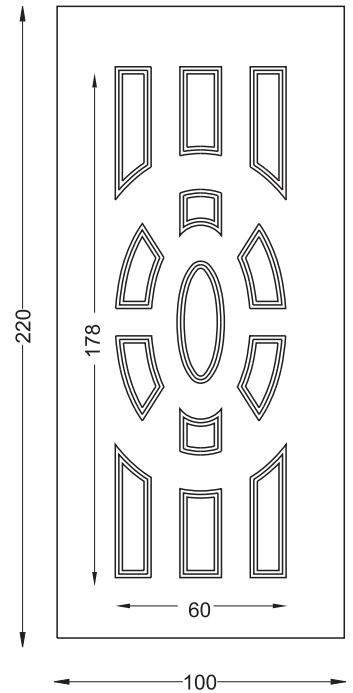
art. e-style 03



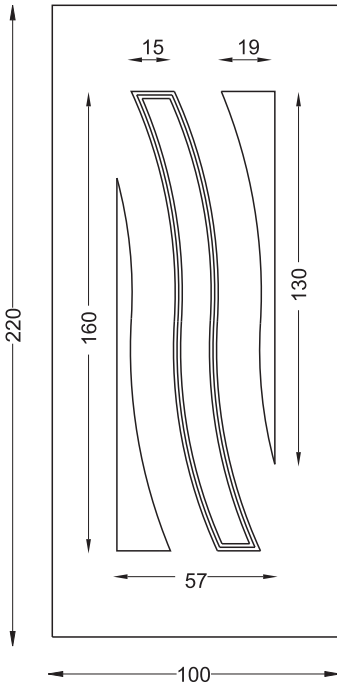
art. e-style 04



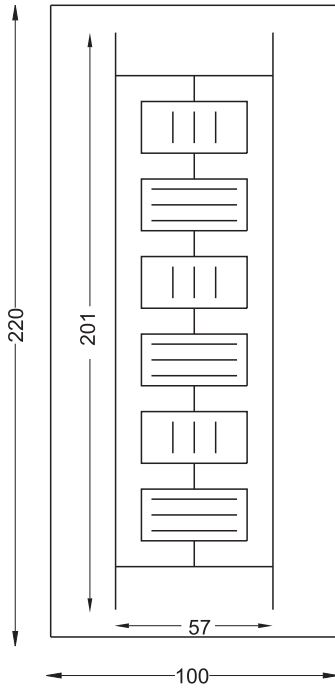
art. e-style 05



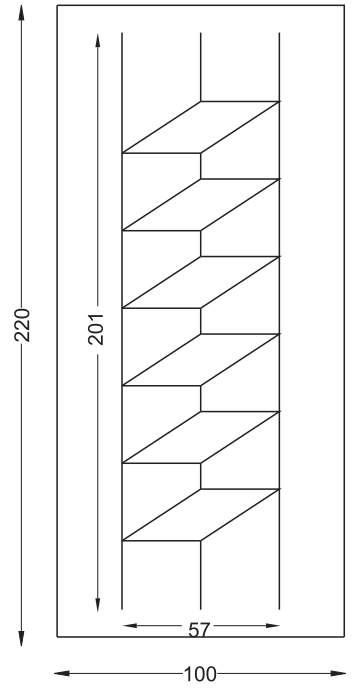
art. e-style 06



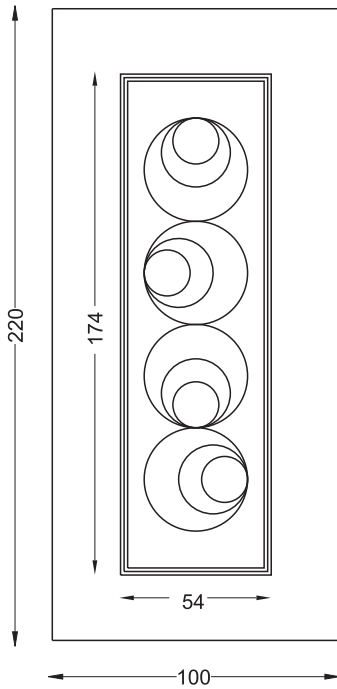
art. e-style 07



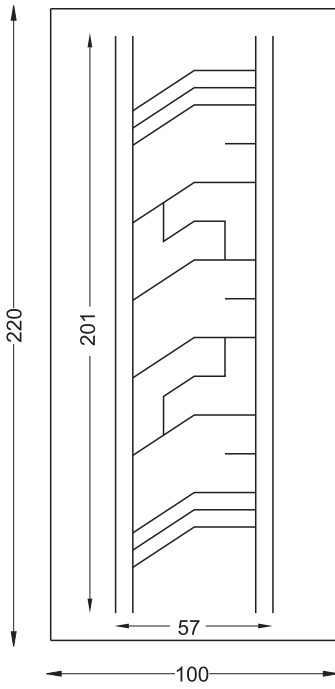
art. e-style 08



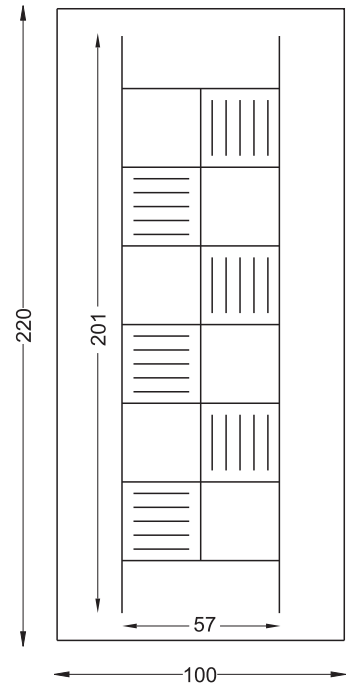
art. e-style 09



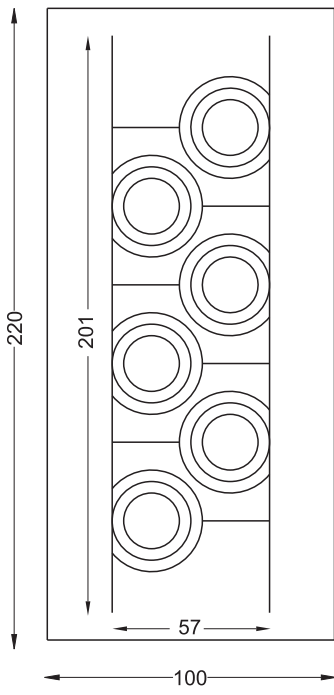
art. e-style 10



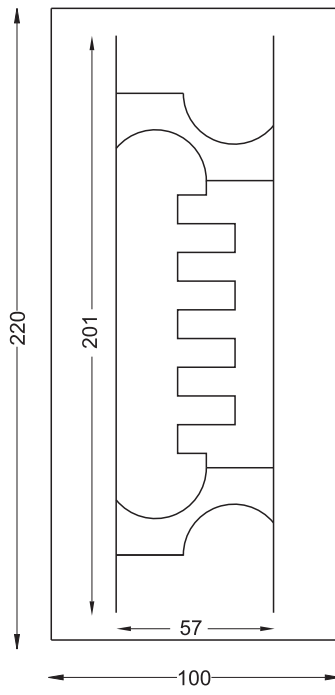
art. e-style 11



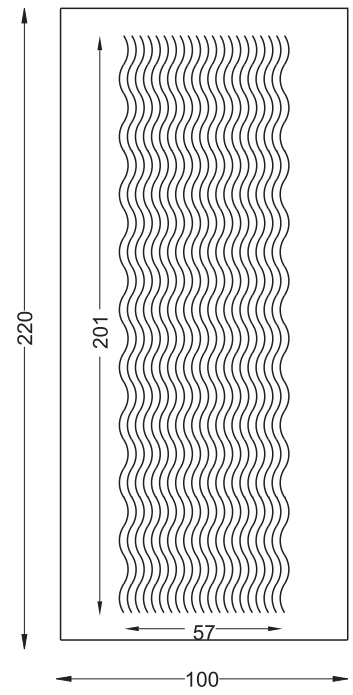
art. e-style 12



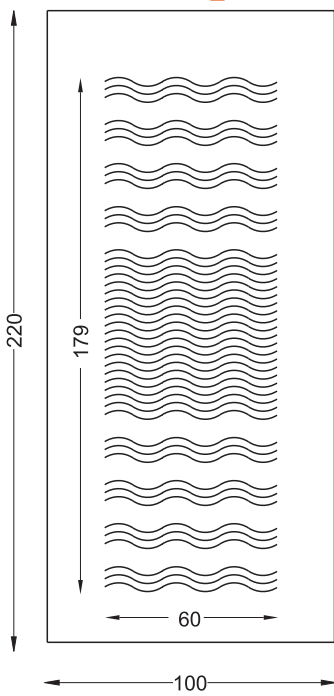
art. e-style 13



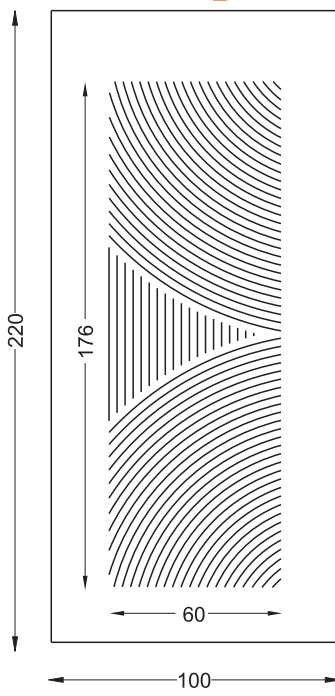
art. e-style 14



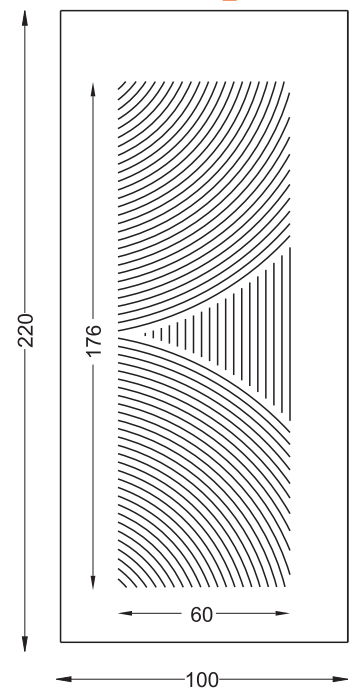
art. e-style 15



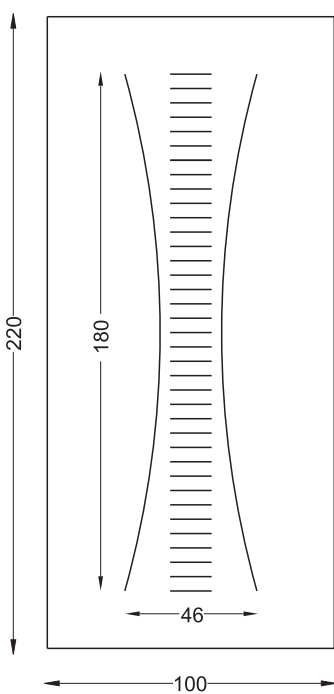
art. e-style 16



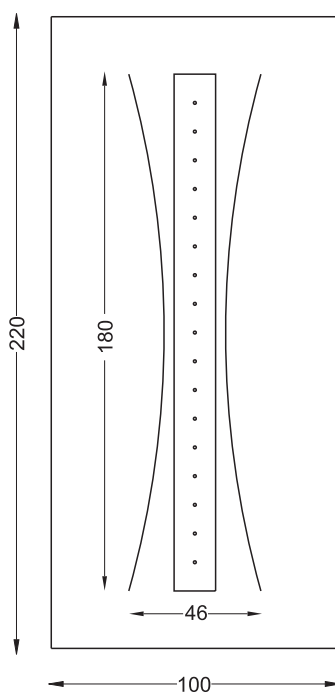
art. e-style 17



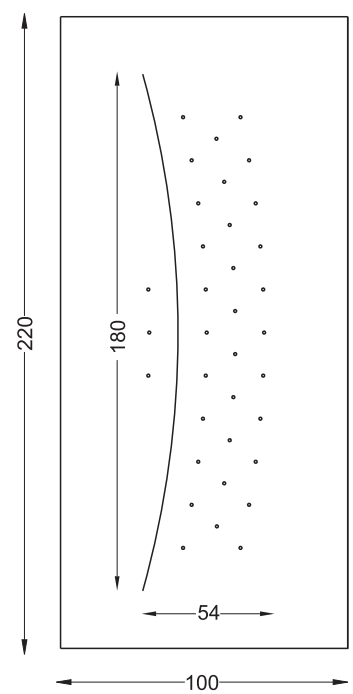
art. e-style 18



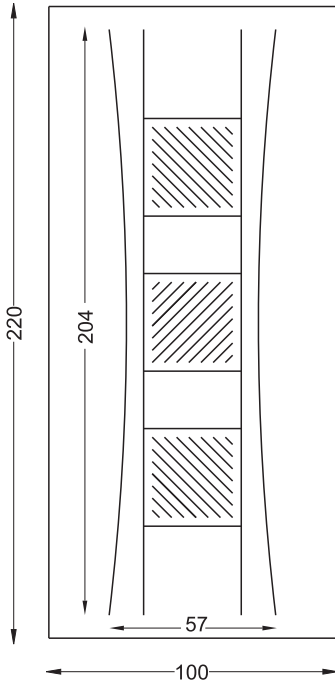
art. e-style 19



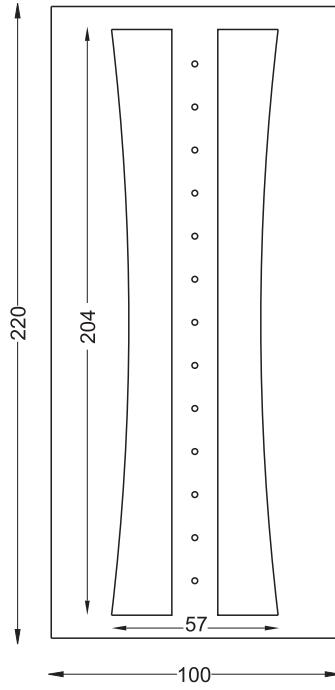
art. e-style 20



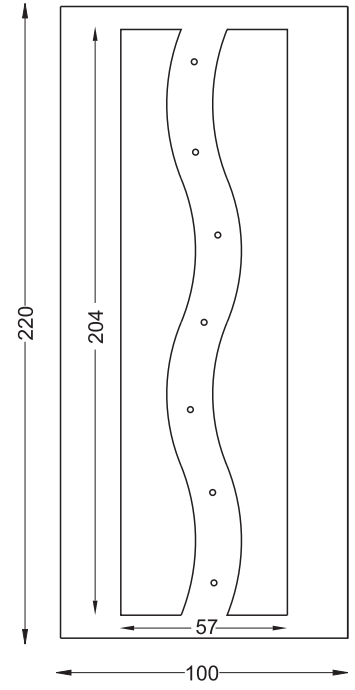
art. e-style 21



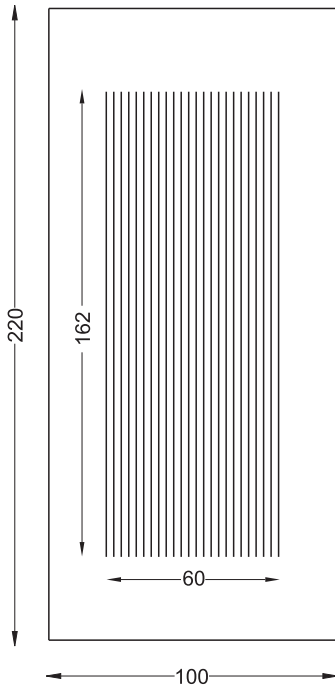
art. e-style 22



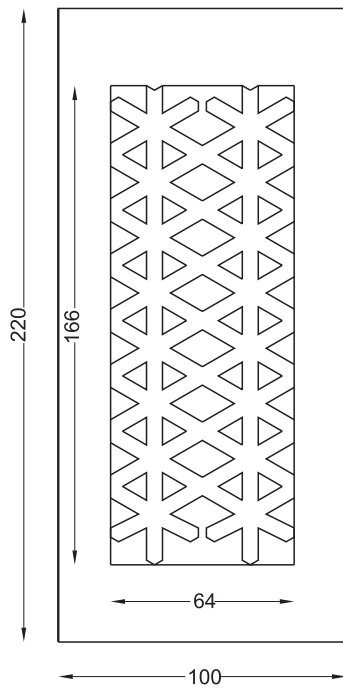
art. e-style 23



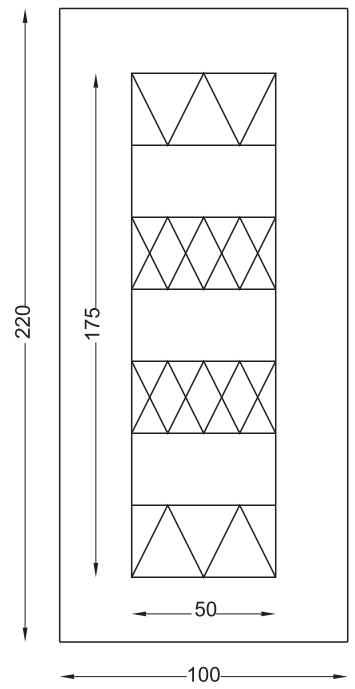
art. e-style 24



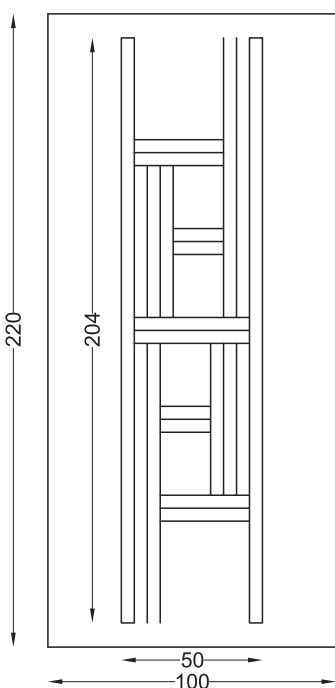
art. e-style 25



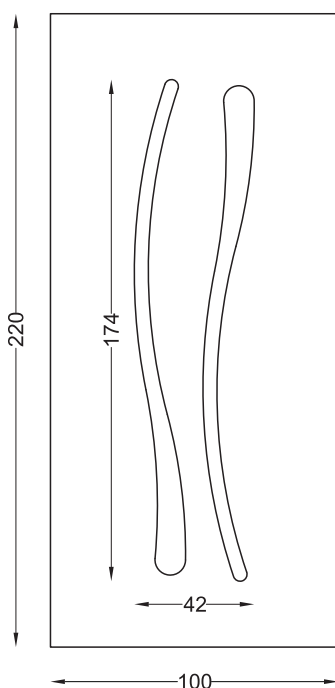
art. e-style 26



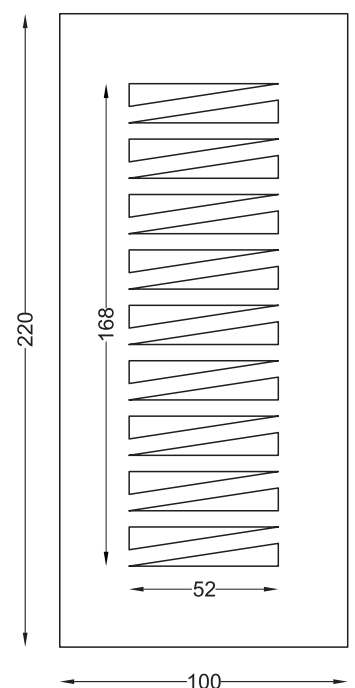
art. e-style 27



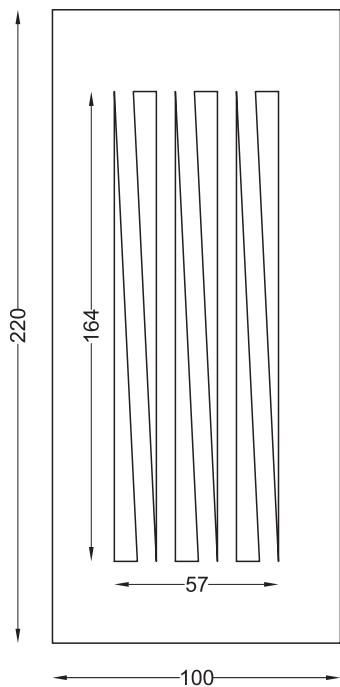
art. e-style 28



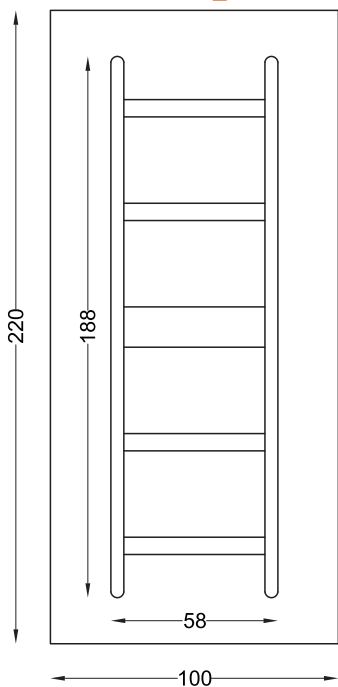
art. e-style 28



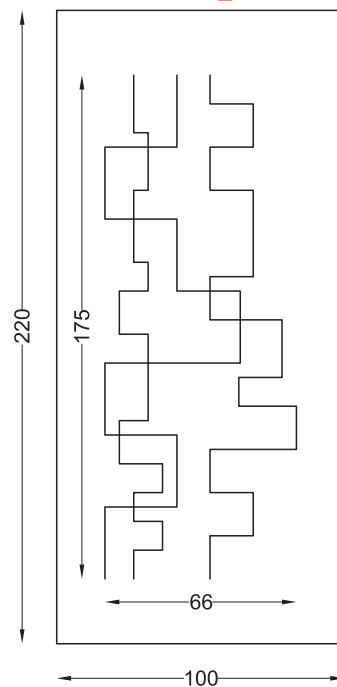
art. e-style 30



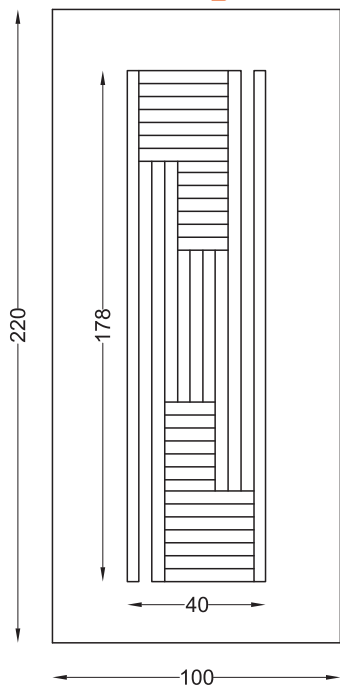
art. e-style 31



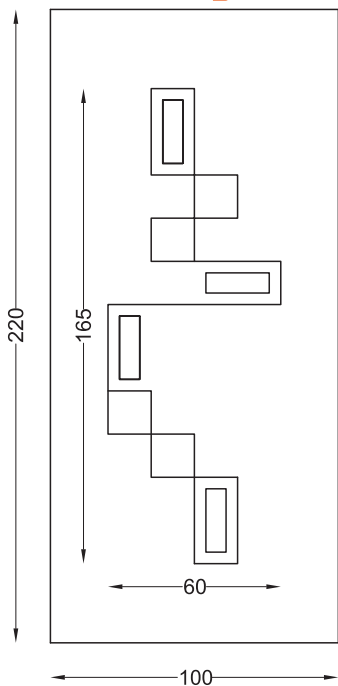
art. e-style 32



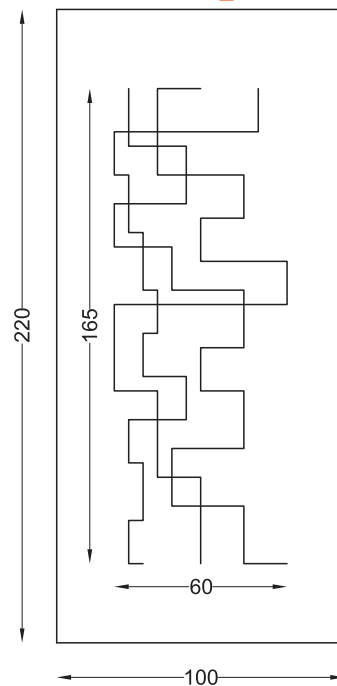
art. e-style 33



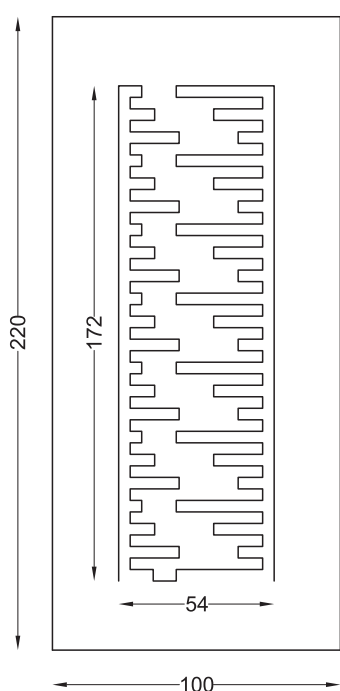
art. e-style 34



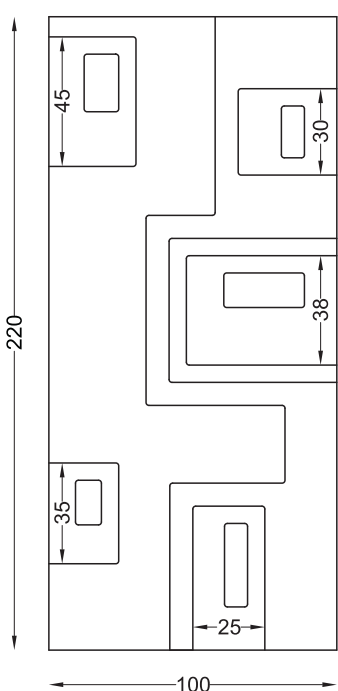
art. e-style 35



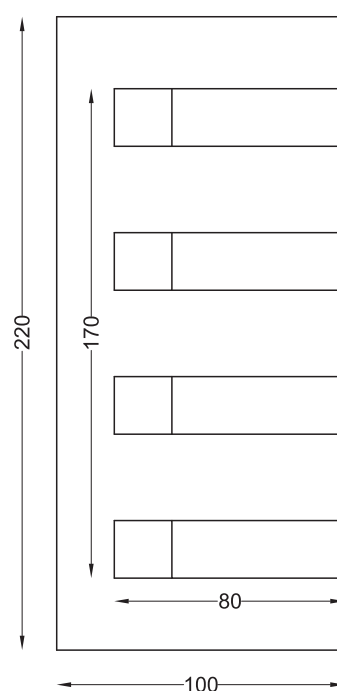
art. e-style 36



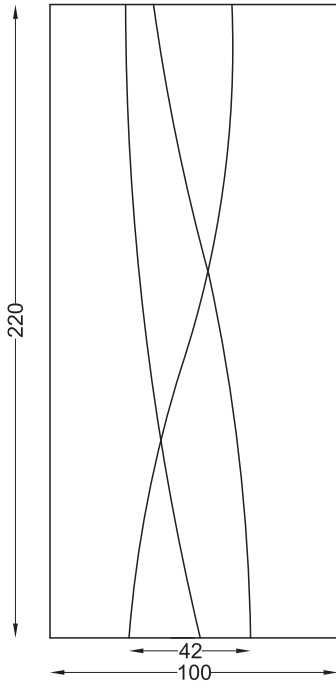
art. e-style 37



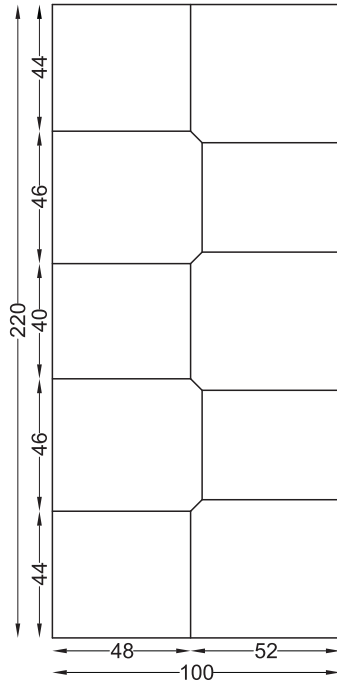
art. e-style 38



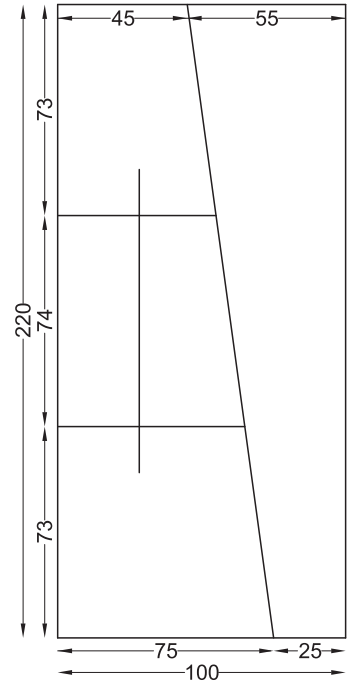
art. e-style 39



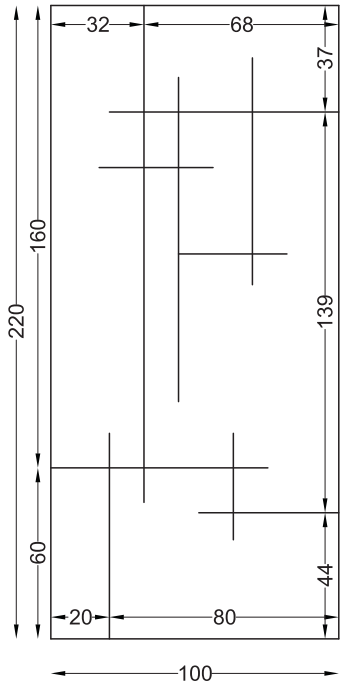
art. e-style 40



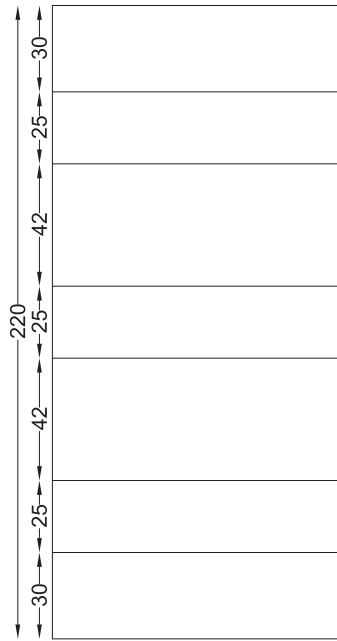
art. e-style 41



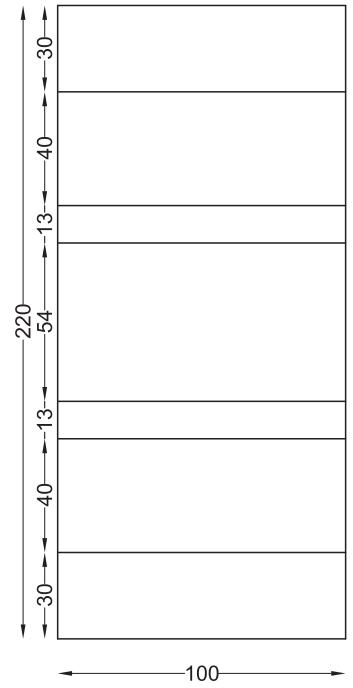
art. e-style 42



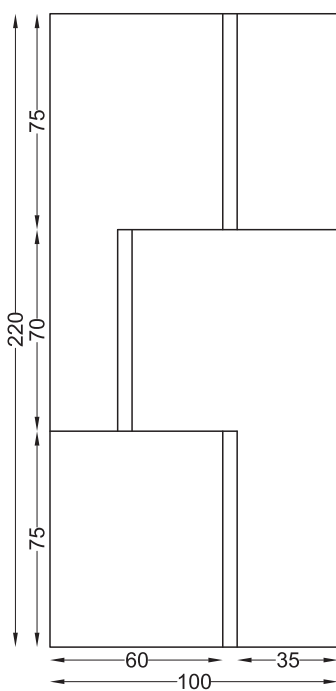
art. insert 01



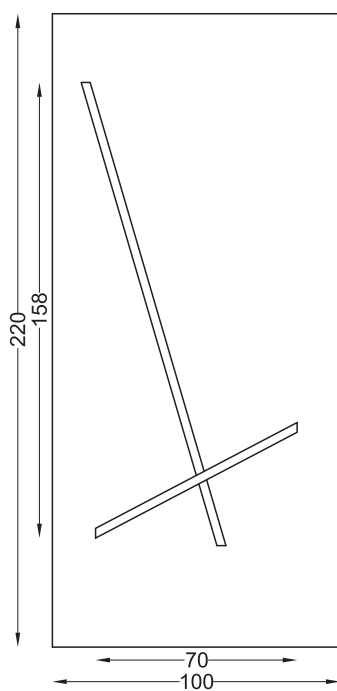
art. insert 02



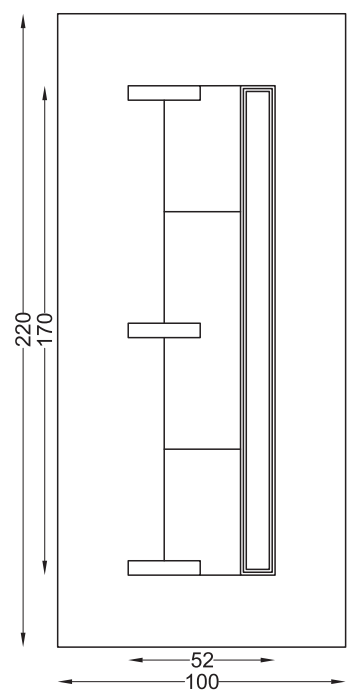
art. insert 03



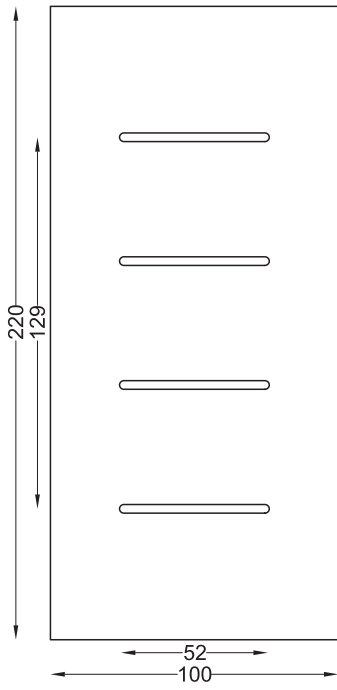
art. insert 04



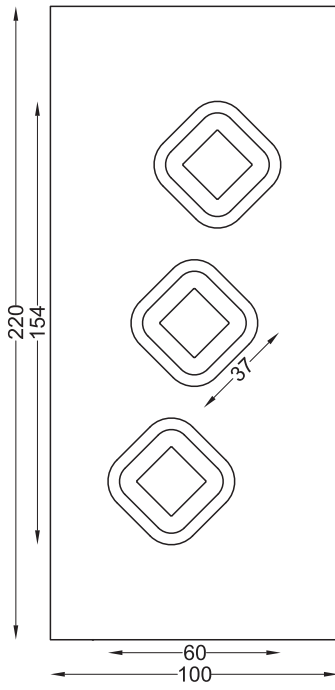
art. insert 05



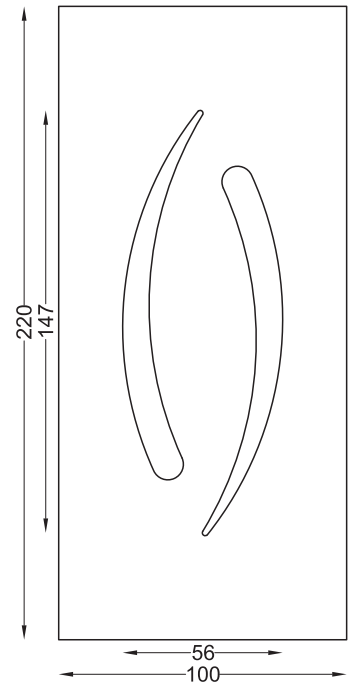
art. insert 06



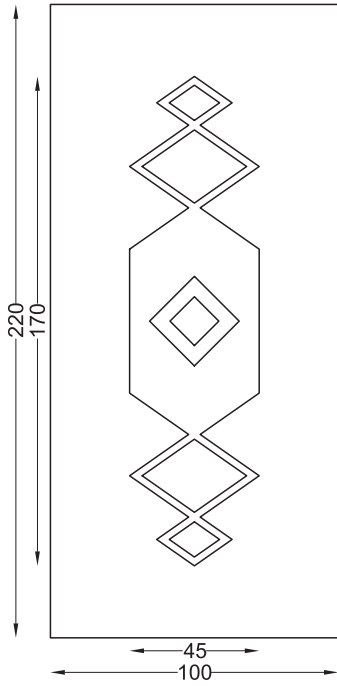
art. insert 07



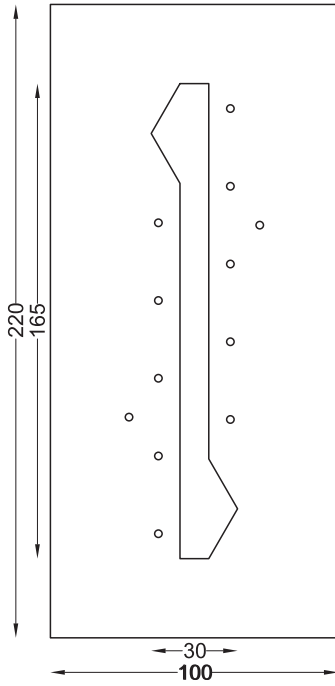
art. insert 08



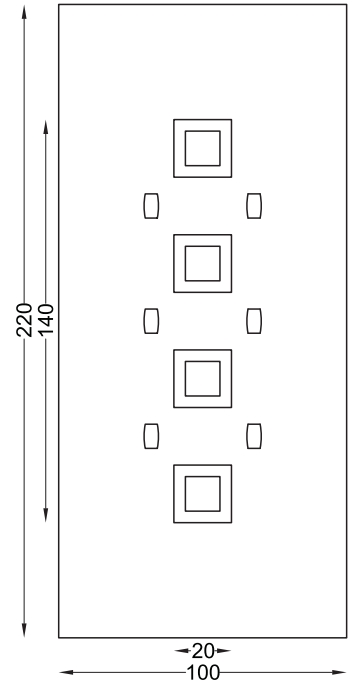
art. insert 09



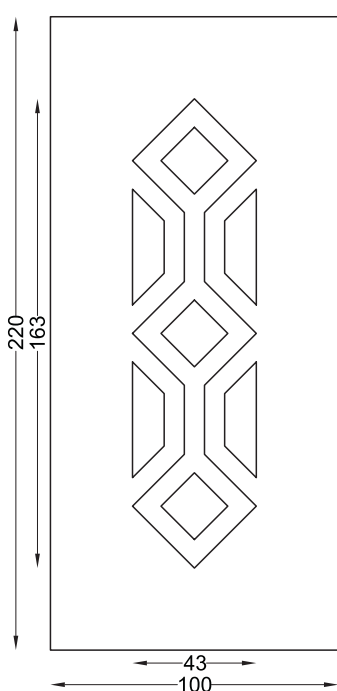
art. insert 10



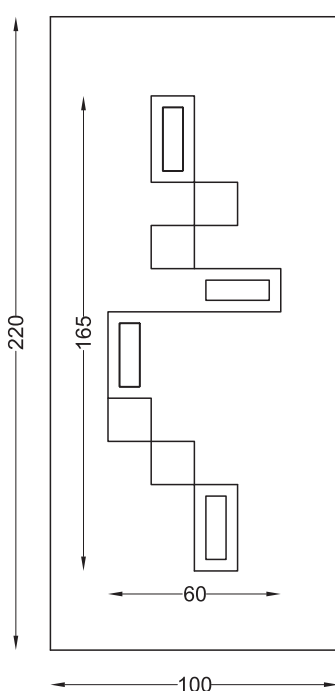
art. insert 11



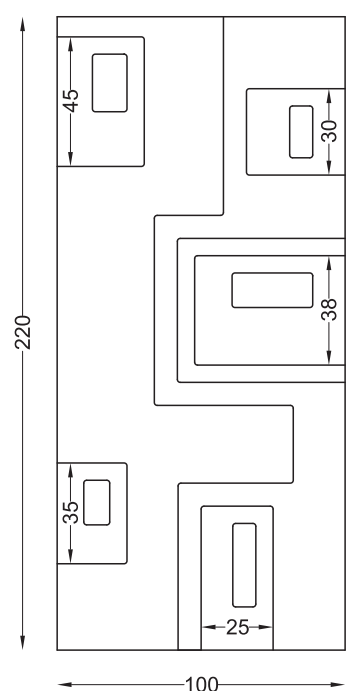
art. insert 12



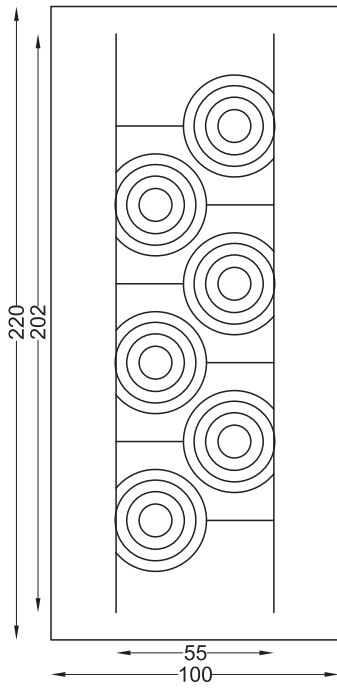
art. insert 13

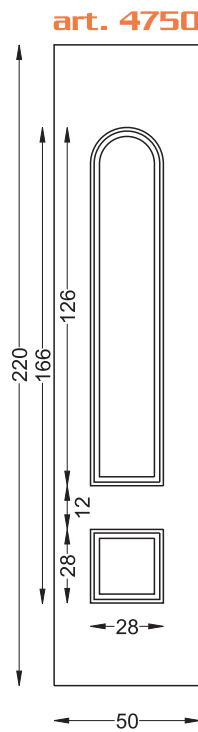
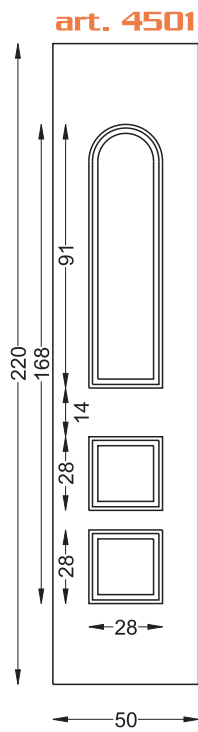
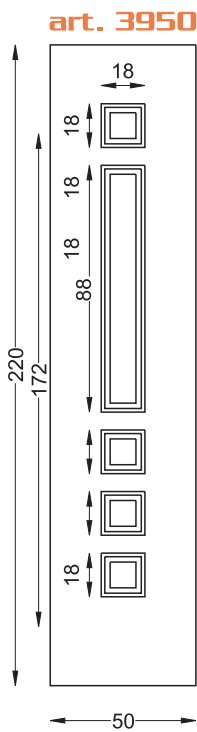
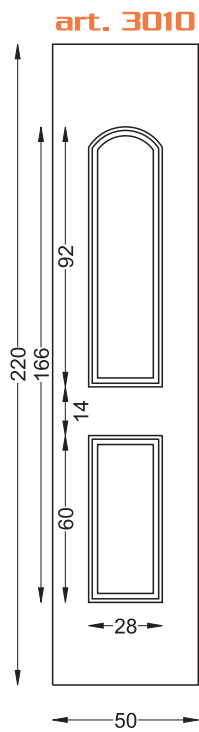
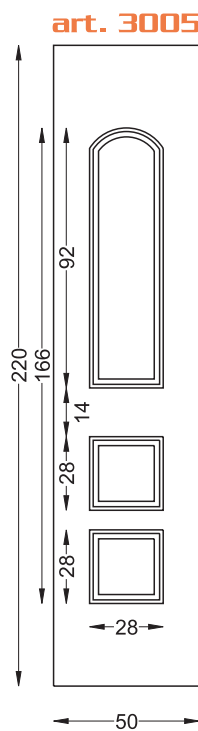
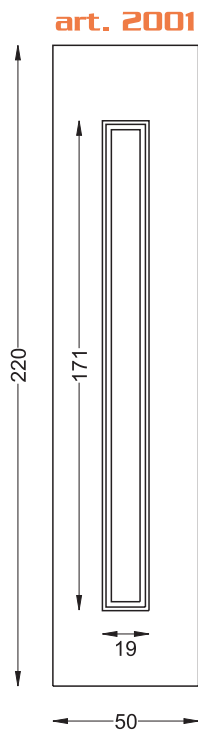
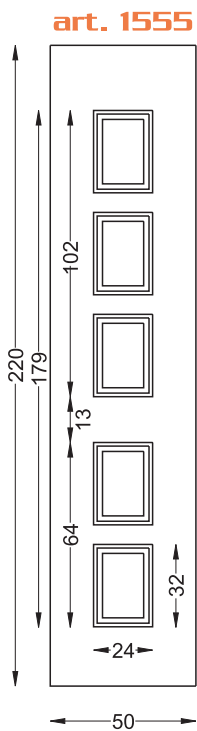
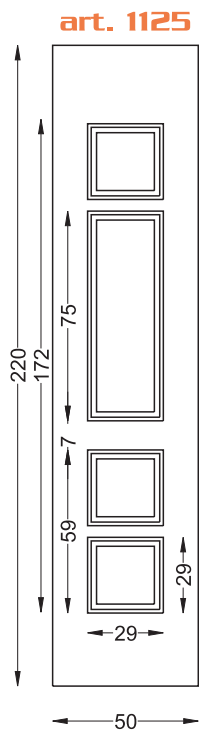
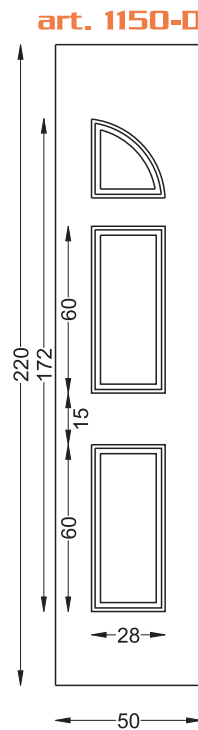
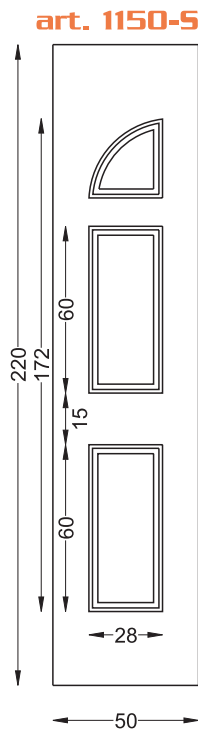
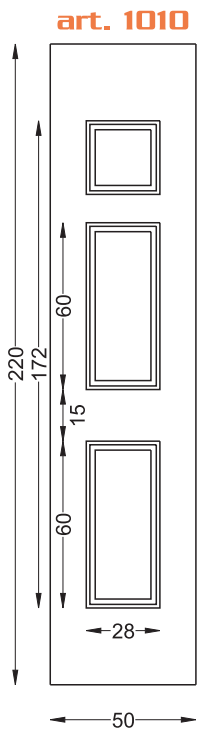
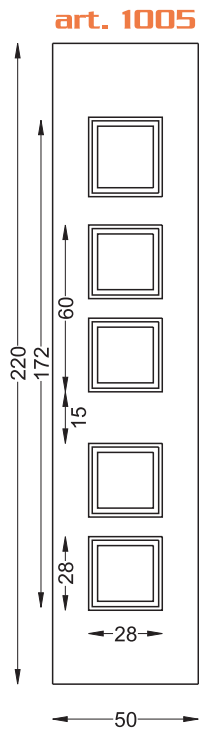


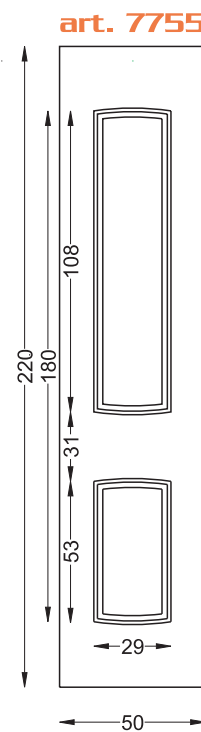
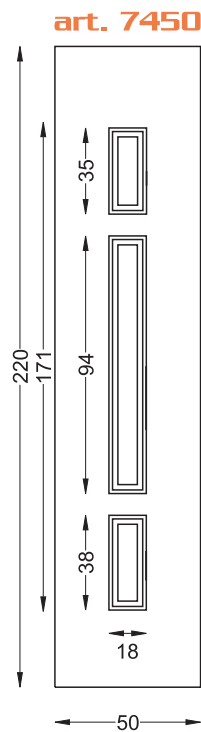
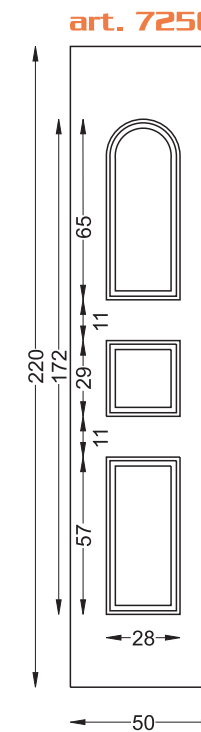
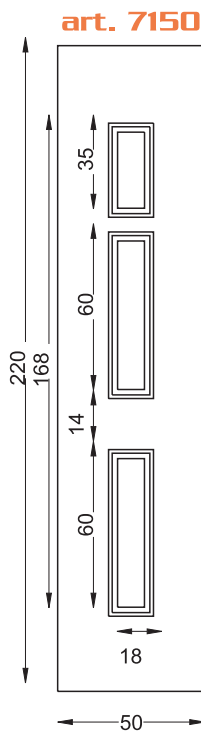
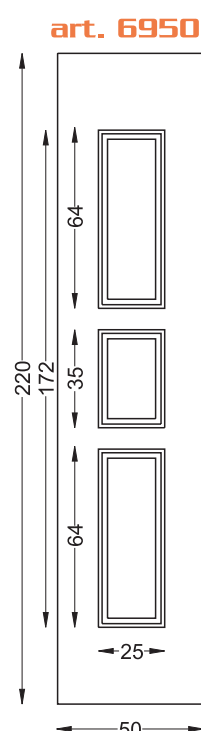
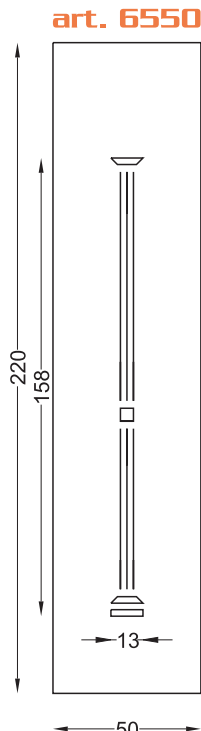
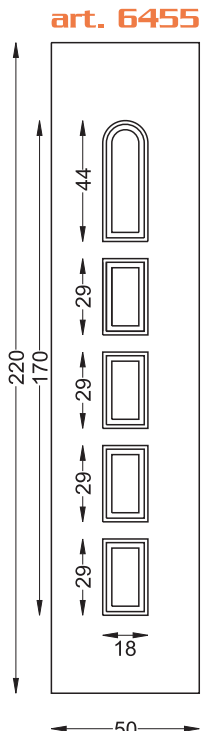
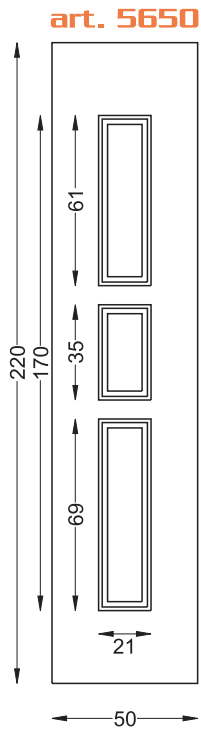
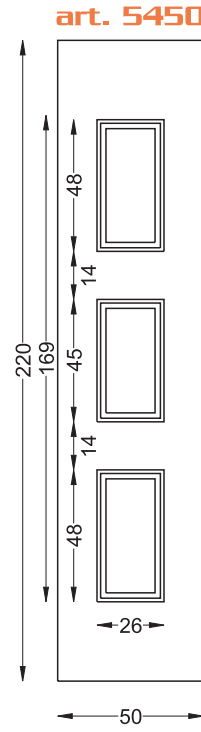
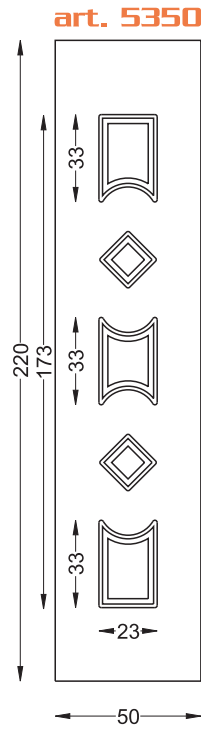
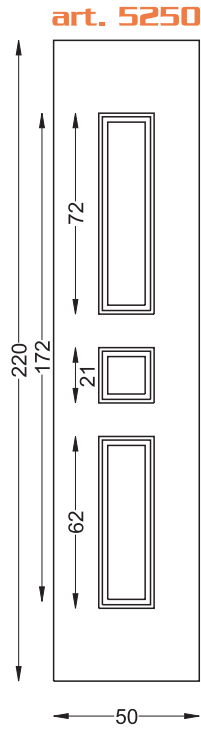
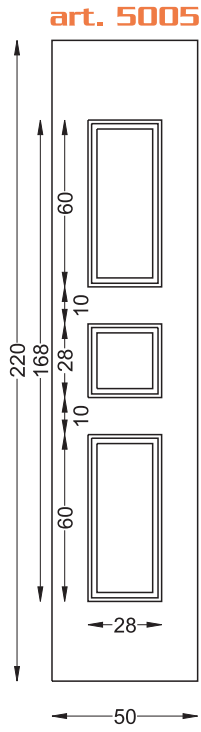
art. insert 14

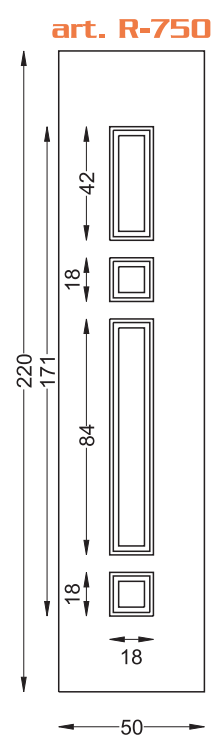
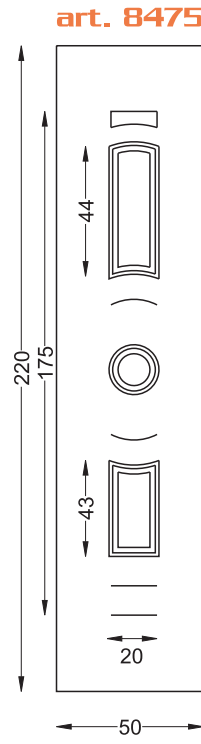
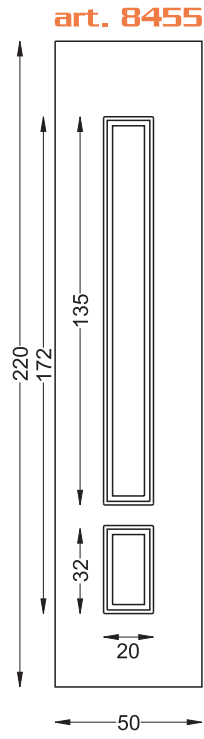
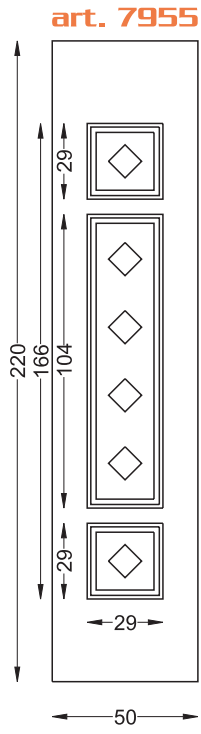


art. insert 15



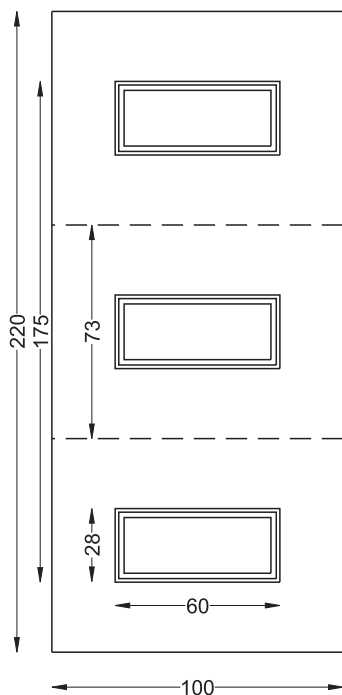




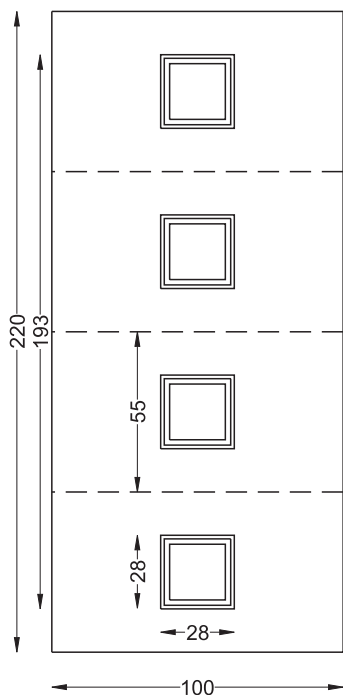


Pannelli in alluminio per ricavare sotto porta, persiane e utilizzi per arredo serramentistico.

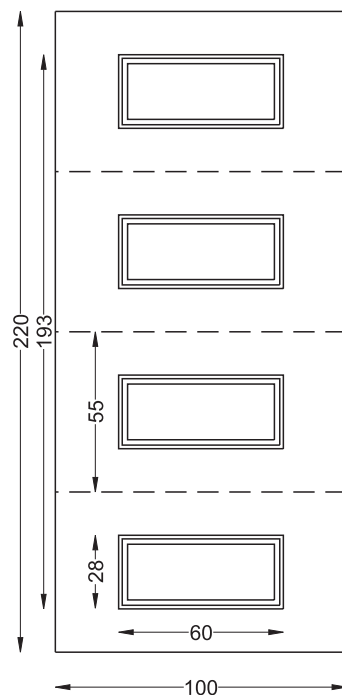
art. 2003R



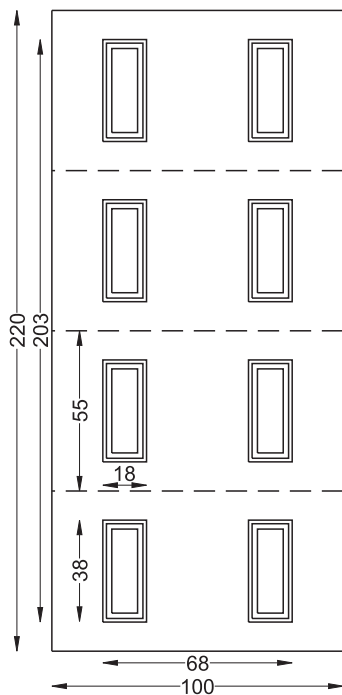
art. 2004Q



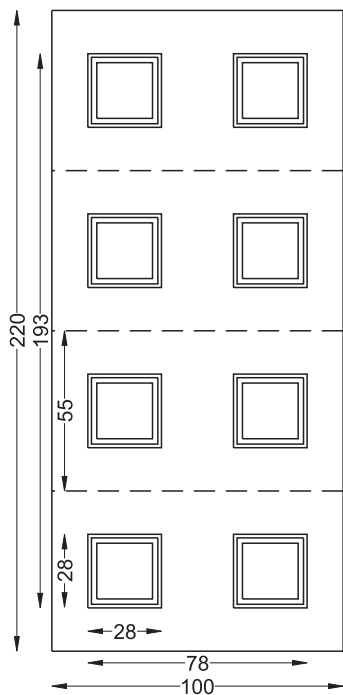
art. 2004R



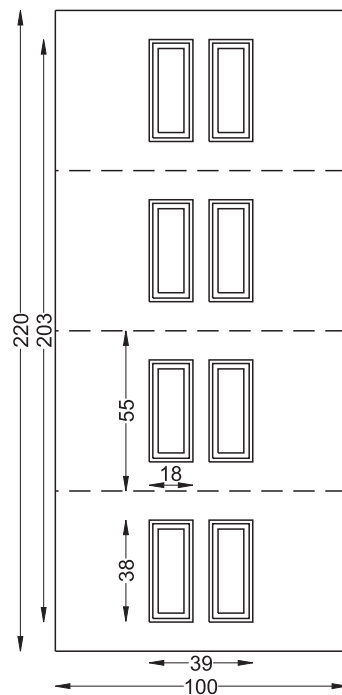
art. 2008I



art. 2008Q



art. 2008R



Colori disponibili Acciaio PVC.



cod. A305ME



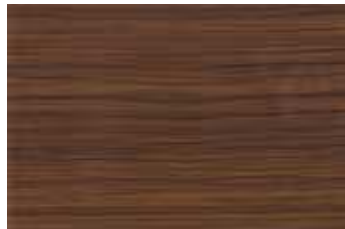
cod. DL12CE-A



cod. DL19E-A



cod. DL36CE



cod. DL465ME-A



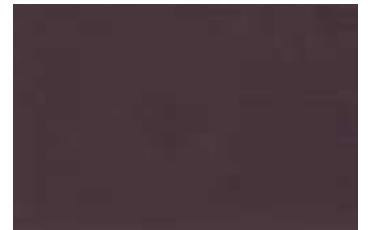
cod. DL89E-A



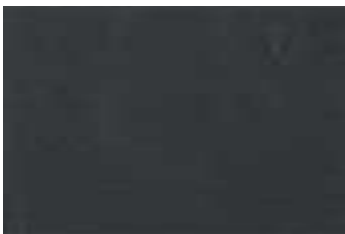
cod. DL96E-B



cod. DL99CE-A



cod. M235MEM

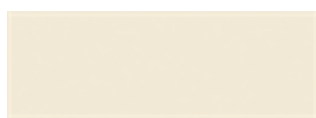


cod. V335MEM

Colori standard Alluminio.



ral 1013



ral 9010op



ral 8017op



ral 6005op



marrone gotico



verde gotico



grigio gotico



marrone antico



verde antico



grigio antico



marrone cuoio f206



verde muschio f222



bronzo chiaro f132



bronzo scuro f135



rame bugnato f208



ciliegio c110op



ciliegio c110lu



noce c120op



noce c120lu



noce c130op



noce c140op



rovere c170op



ciliegio c410op



noce c430op



bianco c440op



verde c450op



noce c520op



mogano c550op



castagno c720op



noce francese 3d r402



rovere 3d r403



cod. 5335-V12L



cod. 5336-V12R



cod. 5334-V13L



cod. 5307-V13R

