

SIAL
SISTEMI PER SERRAMENTI



**Thermal
System**

L'EVOLUZIONE DEL
CONTROTELAIO TERMOISOLANTE

La **SIAL** da anni opera nel settore dei serramenti producendo controtelai in ferro, monoblocchi, cassonetti termoisolanti e profili per tapparelle coibentate.

Da sempre è alla ricerca di nuovi sistemi per il miglioramento delle prestazioni termiche degli infissi; proprio per questo nasce il **controtelaio Thermal System**, interamente realizzato in materiale termoisolante ed alluminio, in modo da migliorare la trasmittanza termica rispetto ai già esistenti controtelai metallici.



INDICE

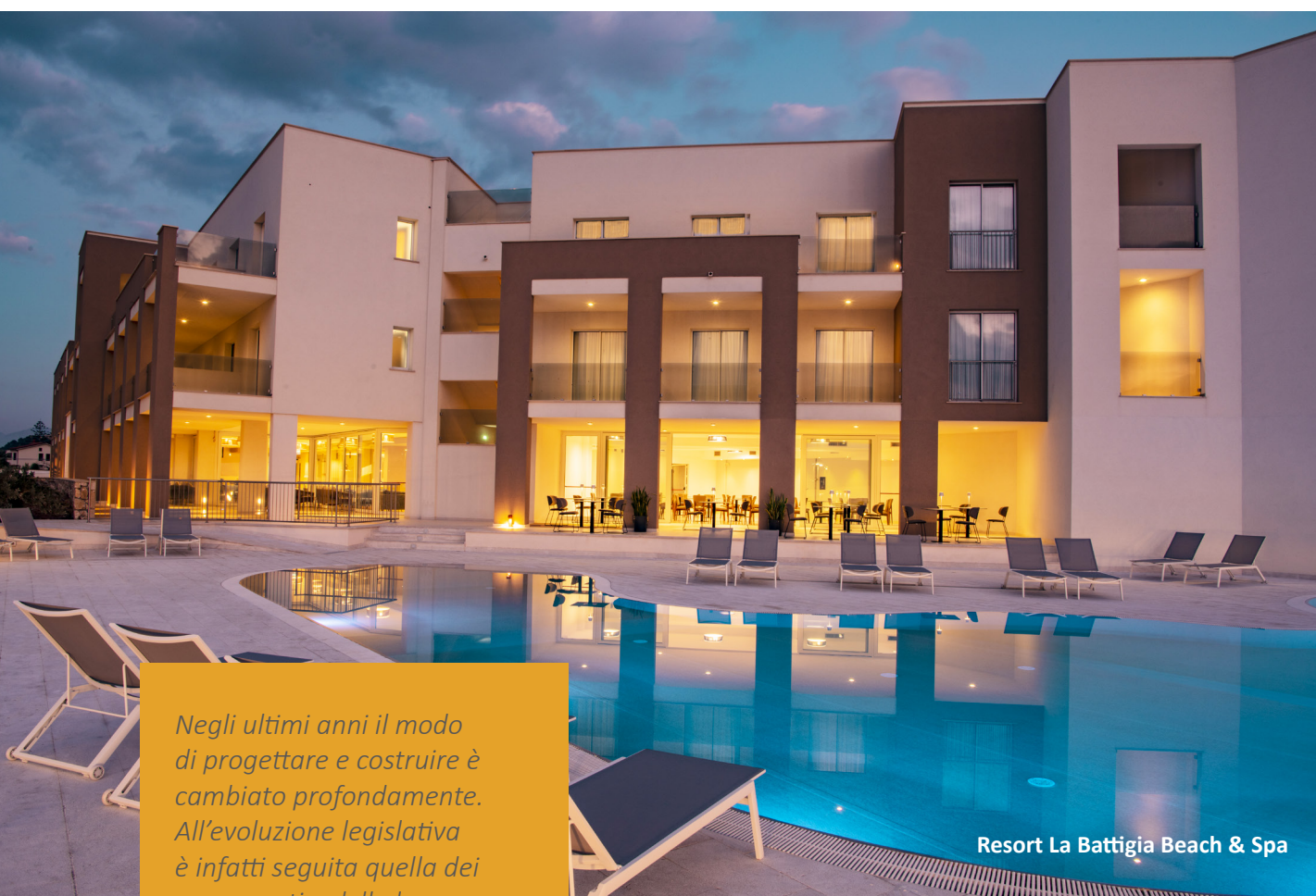
Controtelaio Thermal System

Cos'è un controtelaio?	4
Perchè scegliere Thermal System	5
Esempi trasmittanza termica	6
THERMAL- BATTUTA FISSA	8
THERMAL - REGOLABILE	14
THERMAL FISSO E REGOLABILE- battute disponibili	18
Componenti per l'assemblaggio	20
Accessori	22
La corretta posa del controtelaio	27
Accessori per la posa	28

Cos'è un controtelaio?

Il controtelaio, conosciuto anche come falso telaio, è un elemento essenziale per la connessione tra i serramenti e la struttura in muratura dell'edificio. Questo si trova, nelle vecchie costruzioni, fondamentalmente in due materiali: in legno, o in lamiera zincata.

Un controtelaio come quello degli anni 80/90 con una finestra di ultima generazione, che purtroppo viene ancora proposto da imprese edili e da serramentisti improvvisati, porterà non pochi problemi all'interno della tua casa.

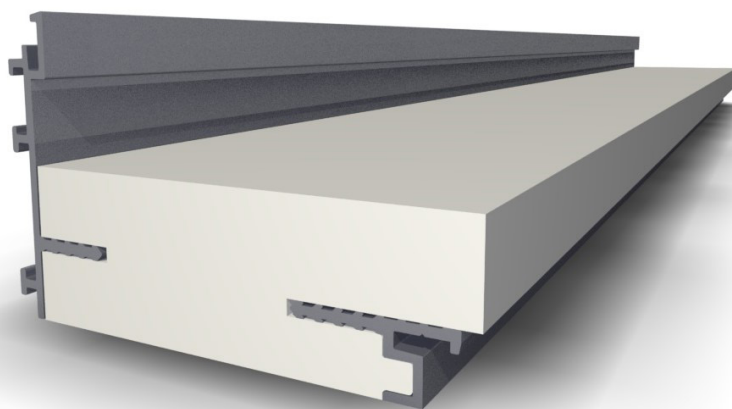


Negli ultimi anni il modo di progettare e costruire è cambiato profondamente. All'evoluzione legislativa è infatti seguita quella dei serramenti e della loro posa. I serramenti utilizzati oggi sono completamente diversi, nello spessore del vetro, nelle guarnizioni, nella grandezza. Sono nati serramenti esteticamente migliori ma soprattutto più performanti, per dare un migliore isolamento termico e acustico e maggiore resistenza agli agenti atmosferici.

Tuttavia affinché i serramenti mantengano le loro prestazioni, che funzionino bene e che siano sicuri, è necessario che siano posati a regola d'arte utilizzando controtelai termici e adeguati a contenere i nuovi infissi ad alte prestazioni.

Il controtelaio Thermal System nasce dall'esigenza di migliorare il giunto serramento/muro in riferimento all'efficienza energetica (trasmissione termica) e al benessere della vita in un ambiente sano (condensa).

Oltre a permettere un adeguato fissaggio del serramento alla muratura, definendo con precisione la misura del serramento ed eliminando le irregolarità della muratura attorno all'infisso, Thermal System presenta anche altri importanti vantaggi spesso sottovalutati.



Thermal System
Controtelaio



SANO: elimina la possibilità di creazione di muffe nel giunto tra muro e serramento.



TERMICO: materiale termoisolante a bassa trasmittanza termica. Il controtelaio Thermal System può raggiungere una trasmittanza termica propria fino a $UF = 0,46 \text{ W}/(\text{m}^2 \cdot \text{k})$.



COMPLETO: costruito in alluminio e materiale termoisolante, è completo di tutti gli accessori dedicati che servono per l'assemblaggio.



RAPIDO e PULITO: si monta facilmente anche in cantiere e non necessita di alcuna saldatura.



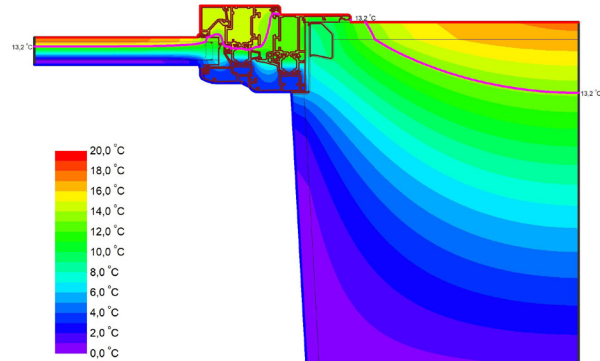
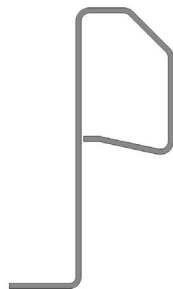
REGOLABILE: grazie al profilo regolabile puoi realizzare con un unico articolo fino a quattro battute per ottimizzare al meglio il magazzino e dare al tuo cliente, nello stesso tempo, diverse soluzioni con un unico prodotto.



UNIVERSALE: realizzabile con battute da 40 a 230 mm e diverse alette (0-22-30-40-50-60-62-77 mm), permettendo così l'installazione di qualsiasi tipo di infisso: alluminio, acciaio, legno e PVC.

Nodo Infixo infisso da 62 con controtelaio FLASH 1 Battuta 62 mm
 -La linea di condensa NON resta all'interno del nodo-

Batt. 62,0 mm



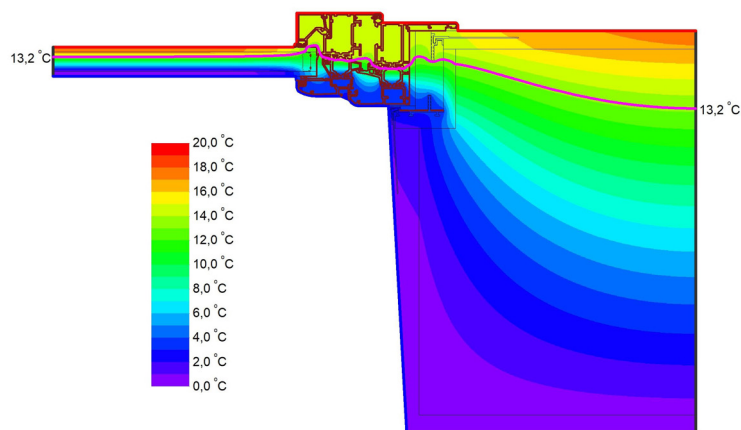
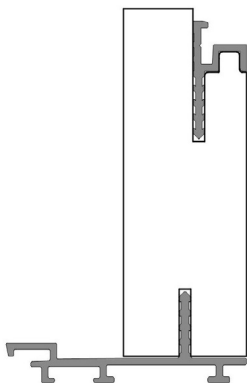
VALORE PONTE TERMICO
$\Psi = 0,288 \text{ W}/(\text{m}^*\text{k})$

VALORE DI TRASMITTANZA NEL NODO
$U_f = 3,35 \text{ W}/(\text{m}^2*\text{K})$

ISOTERMA 13,2°C

Nodo Infixo da 70 con controtelaio THERMAL 1 Battuta 62,5 mm
 -La linea di condensa resta all'interno del nodo-

Batt. 62,5 mm

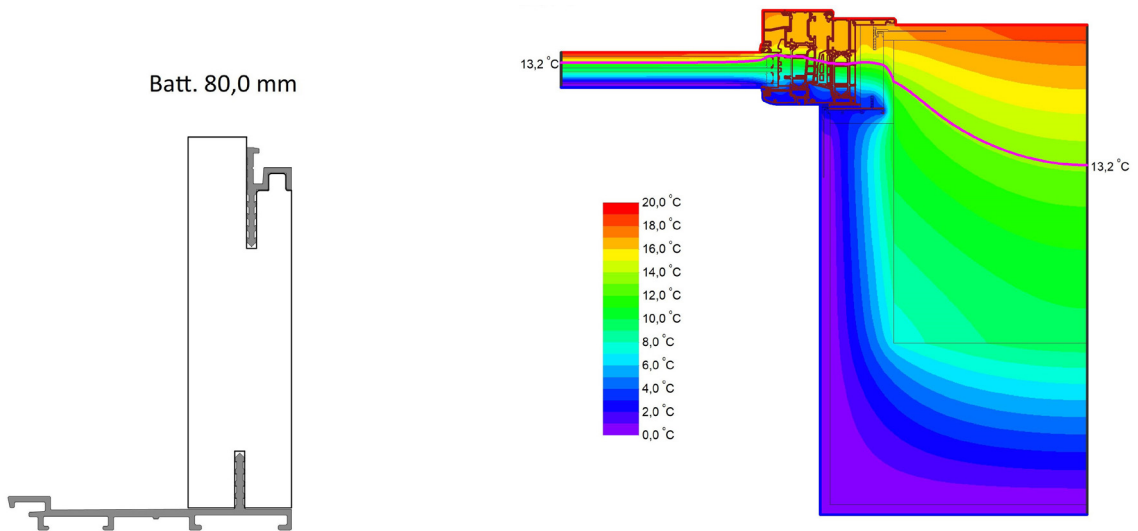


VALORE PONTE TERMICO
$\Psi = 0,120 \text{ W}/(\text{m}^*\text{k})$

VALORE DI TRASMITTANZA NEL NODO
$U_f = 2,69 \text{ W}/(\text{m}^2*\text{K})$

ISOTERMA 13,2°C

Nodo **Infisso infisso da 85** con controtelaio **THERMAL 1 Battuta 80 mm**
-La linea di condensa resta all'interno del nodo-

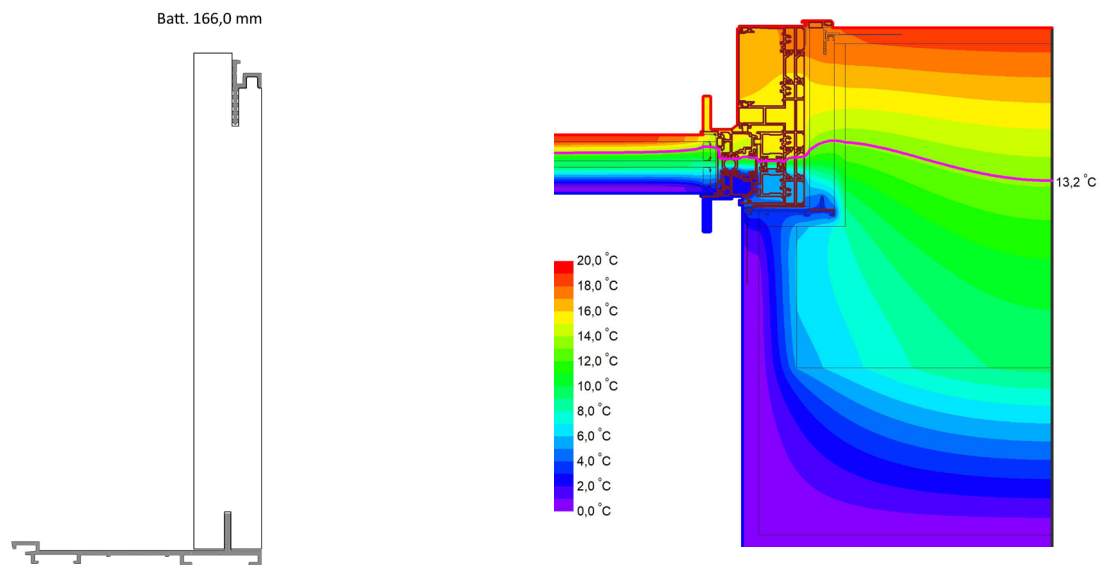


VALORE PONTE TERMICO
$\Psi = 0,262 \text{ W}/(\text{m}^*\text{k})$

VALORE DI TRASMITTANZA NEL NODO
$U_f = 1,62 \text{ W}/(\text{m}^2*\text{K})$

ISOTERMA 13,2°C

Nodo **Infisso Scorrevole da 166** con controtelaio **THERMAL 1 Battuta 166 mm**
-La linea di condensa resta all'interno del nodo-



VALORE PONTE TERMICO
$\Psi = 0,351 \text{ W}/(\text{m}^*\text{k})$

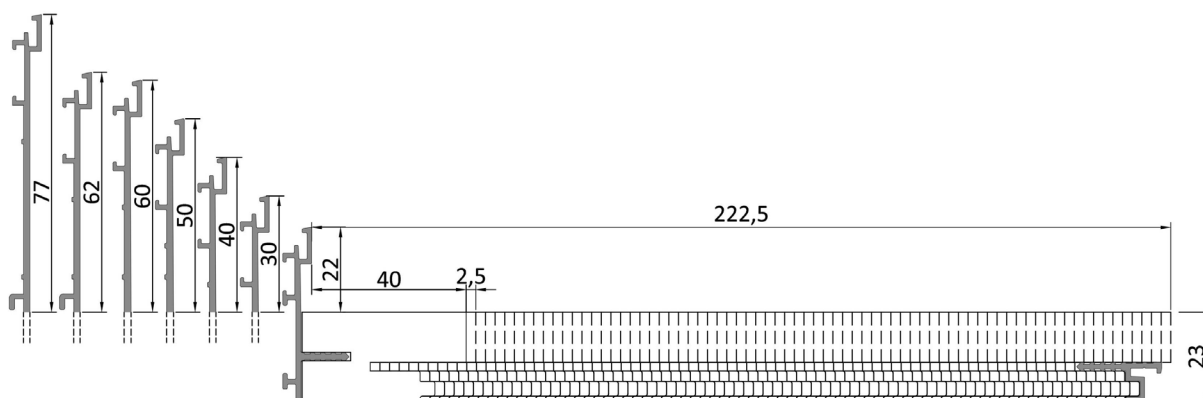
VALORE DI TRASMITTANZA NEL NODO
$U_f = 2,41 \text{ W}/(\text{m}^2*\text{K})$

ISOTERMA 13,2°C

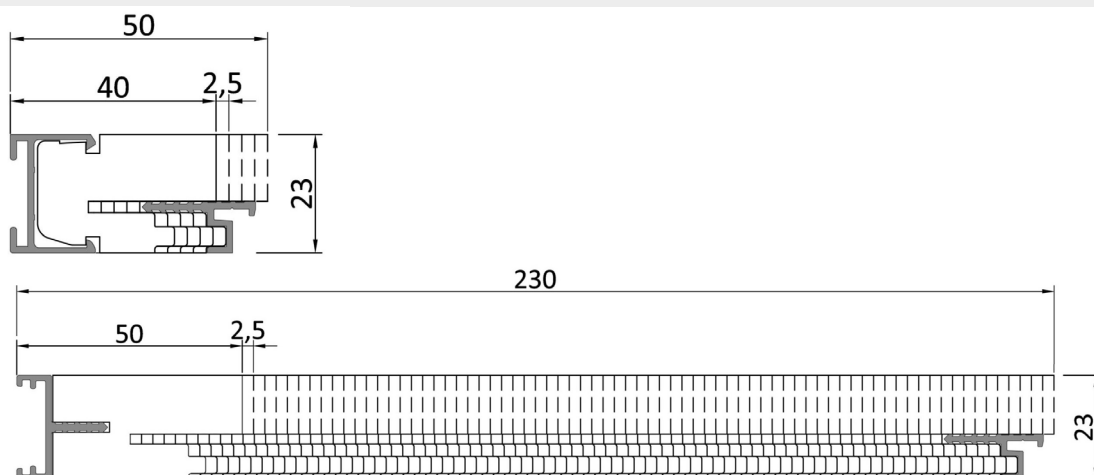


UNIVERSALE: realizzabile con battute da 40 a 230 mm e diverse alette (0-22-30-40-50-60-62-77 mm), permettendo così l'installazione di qualsiasi tipo di infisso: alluminio, acciaio, legno e PVC.

TH1 - Controtelaio THERMAL UNO (CON ALETTA)



TH2 - Controtelaio THERMAL DUE (SENZA ALETTA)



Articolo
TH2....

Controtelaio THERMAL DUE - SENZA ALETTA

LUNGHEZZA BARRE

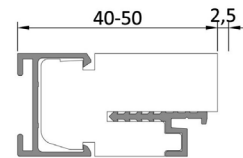
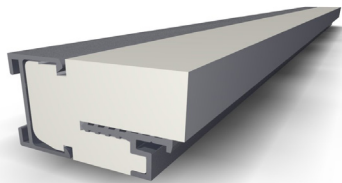
5850 mm

BATTUTE DISPONIBILI

DA BATTUTA 40 A 230 MM

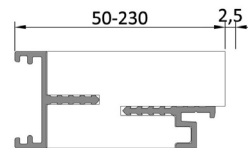
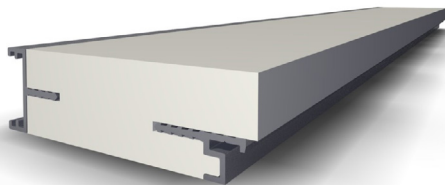
PROFILO PER BATTUTE

DA 40 mm a 50 mm



PROFILO PER BATTUTE

DA 50 A 230 mm



Articolo
TH1/22...

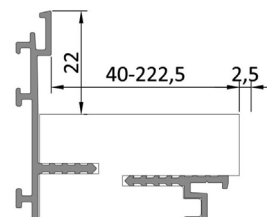
Controtelaio THERMAL UNO - ALETTA 22 MM

LUNGHEZZA BARRE

5850 mm

BATTUTE DISPONIBILI

DA BATTUTA 40 A 222,5 MM

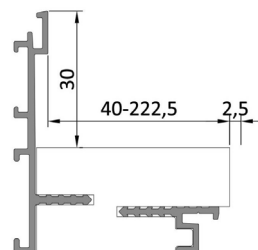


Articolo
TH1/30....

Controtelaio THERMAL UNO - ALETTA 30 MM



LUNGHEZZA BARRE
5850 mm
BATTUTE DISPONIBILI
DA BATTUTA 40 A 222,5 MM

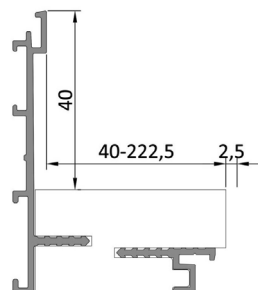


Articolo
TH1/40....

Controtelaio THERMAL UNO - ALETTA 40 MM



LUNGHEZZA BARRE
5850 mm
BATTUTE DISPONIBILI
DA BATTUTA 40 A 222,5 MM

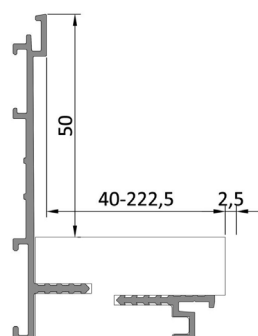


Articolo
TH1/50....

Controtelaio THERMAL UNO - ALETTA 50 MM

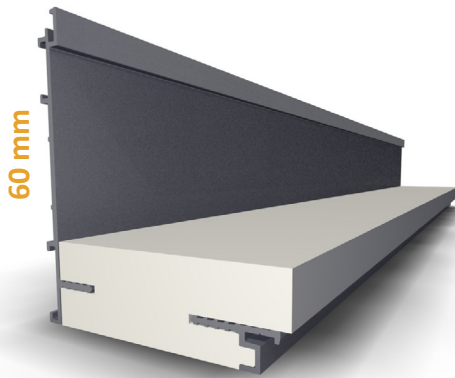


LUNGHEZZA BARRE
5850 mm
BATTUTE DISPONIBILI
DA BATTUTA 40 A 222,5 MM



Articolo
TH1/60....

Controtelaio THERMAL UNO - ALETTA 60 MM



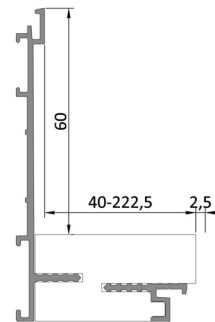
60 mm

LUNGHEZZA BARRE

5850 mm

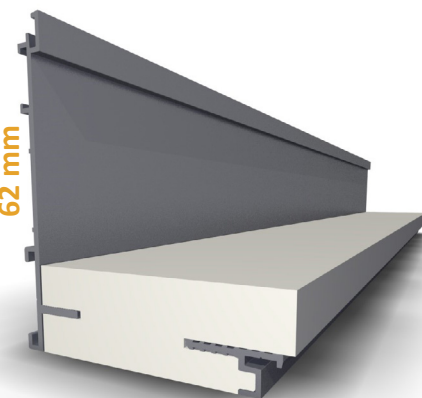
BATTUTE DISPONIBILI

DA BATTUTA 40 A 222,5 MM



Articolo
TH1/62....

Controtelaio THERMAL UNO - ALETTA 62 MM



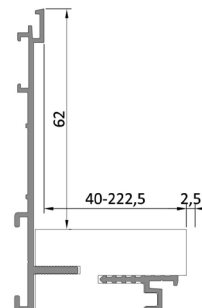
62 mm

LUNGHEZZA BARRE

6800 mm

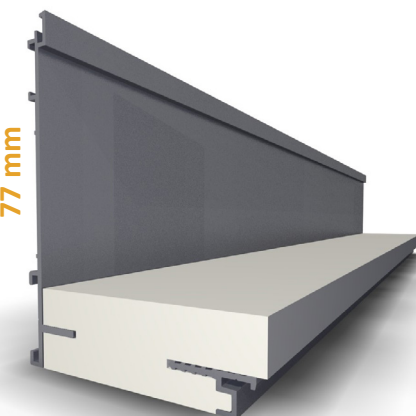
BATTUTE DISPONIBILI

DA BATTUTA 40 A 222,5 MM



Articolo
TH1/77....

Controtelaio THERMAL UNO - ALETTA 77 MM



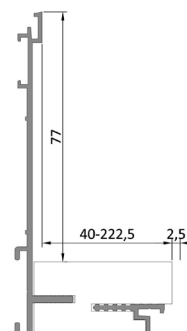
77 mm

LUNGHEZZA BARRE

6800 mm

BATTUTE DISPONIBILI

DA BATTUTA 40 A 222,5 MM





**Thermal
System**
Controtelaio



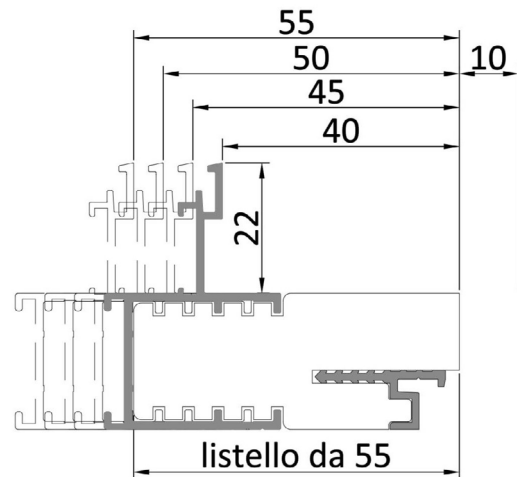
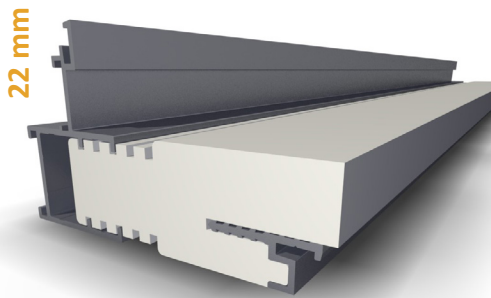
*La macchina fa tanti pezzi tutti uguali, quello diverso viene scartato.
L'artigiano fa pochi pezzi tutti diversi e ognuno ha la sua storia.*

Articolo
TH1R22/0400

Controtelaio THERMAL REGOLABILE - 22 MM
battute a 5 MM (PASSO 5) da 40 a 55 mm

LUNGHEZZA BARRE
5850 mm

BATTUTE DISPONIBILI
DA BATTUTA 40 A 225 MM

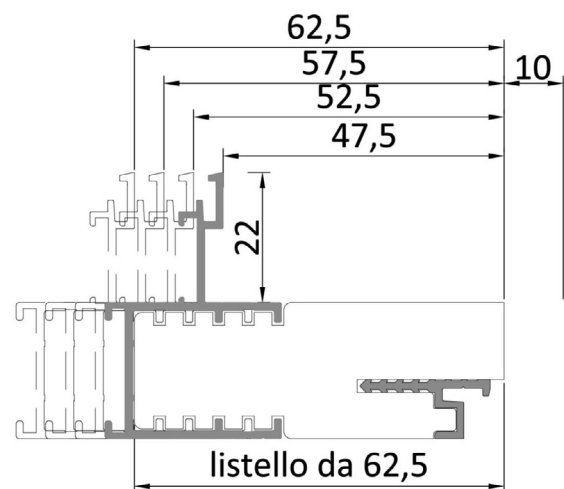


Articolo
TH1R22/0475

Controtelaio THERMAL REGOLABILE - 22 MM
battute a 2,5 MM (PASSO 5) da 47,5 a 62,5 mm

LUNGHEZZA BARRE
5850 mm

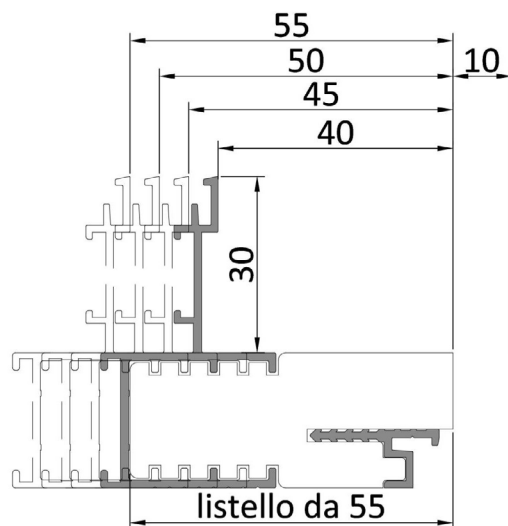
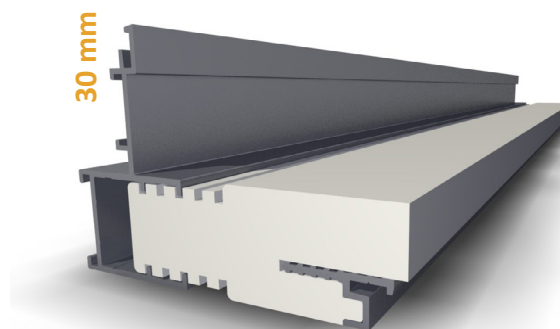
BATTUTE DISPONIBILI
DA BATTUTA 40 A 222,5 MM



Articolo
TH1R30/0400

Controtelaio THERMAL REGOLABILE - 30 MM
battute a 5 MM -da 40 a 55 mm

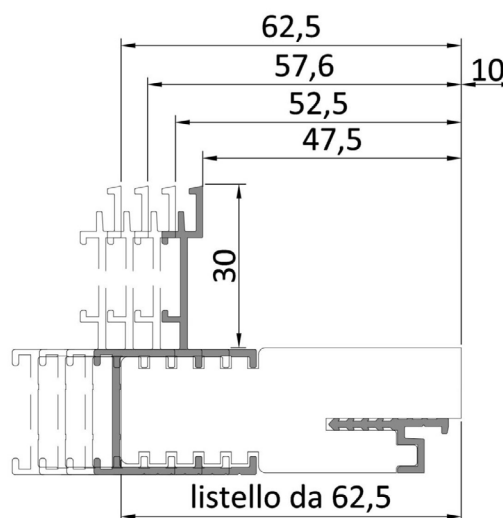
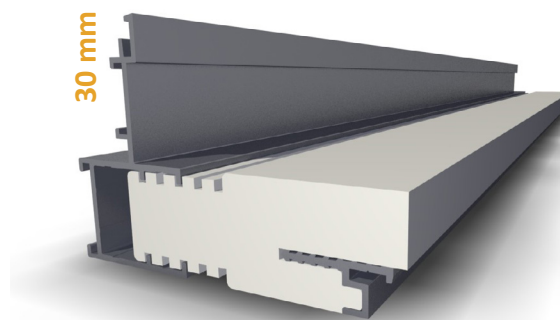
LUNGHEZZA BARRE
5850 mm
BATTUTE DISPONIBILI
DA BATTUTA 40 A 225 MM



Articolo
TH1R30/0475

Controtelaio THERMAL REGOLABILE - 30 MM
battute a 2,5 MM -da 47,5 a 62,5 mm

LUNGHEZZA BARRE
5850 mm
BATTUTE DISPONIBILI
DA BATTUTA 40 A 222,5 MM



Articolo
TH1R40/0400

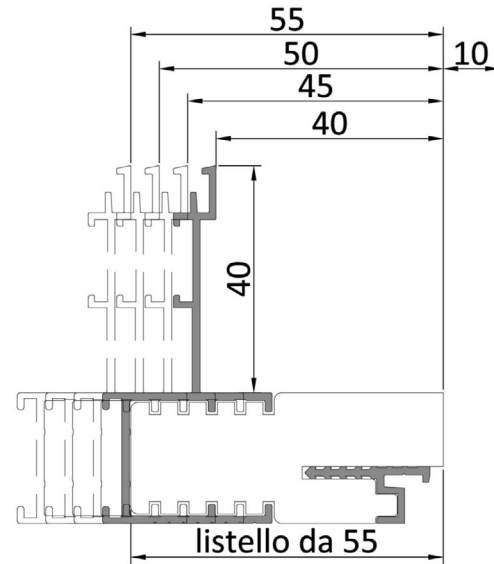
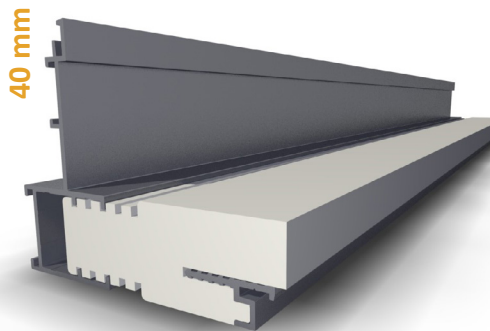
Controtelaio THERMAL REGOLABILE - 40 MM
battute a 5 MM (PASSO 5) da 40 a 55 mm

LUNGHEZZA BARRE

5850 mm

BATTUTE DISPONIBILI

DA BATTUTA 40 A 225 MM



Articolo
TH1R40/0475

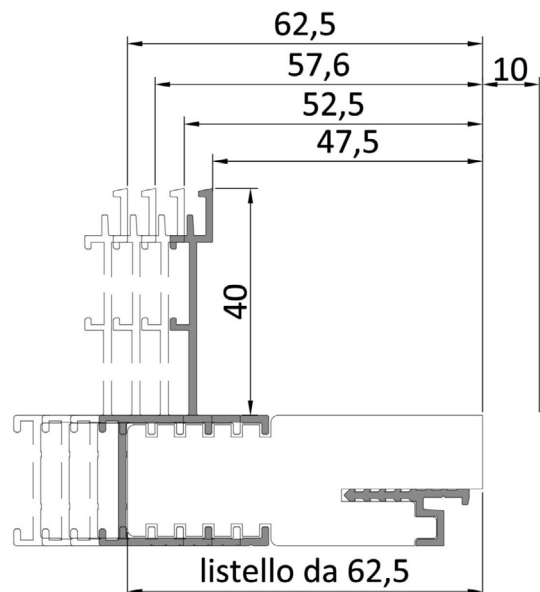
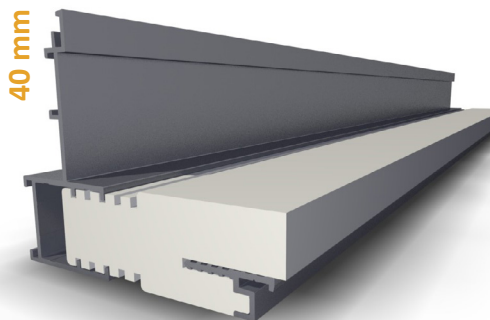
Controtelaio THERMAL REGOLABILE - 40 MM
battute a 2,5 MM (PASSO 5) da 47,5 a 62,5 mm

LUNGHEZZA BARRE

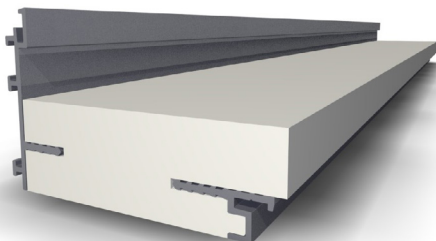
5850 mm

BATTUTE DISPONIBILI

DA BATTUTA 40 A 222,5 MM

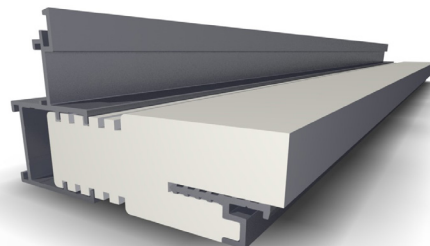


Thermal - Battuta fissa



Thermal System
Controtelaio

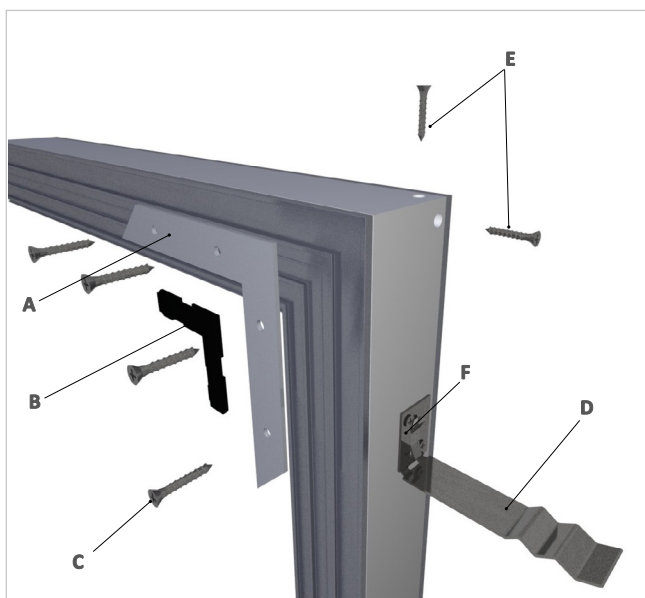
Thermal - Regolabile



DISPONIBILITA' BATTUTE THERMAL - BATTUTA FISSA				
ART.	BATTUTE MM	ART.	BATTUTE MM	
TH122	0400	1375	137,5	
	0425	1400	140,0	
	0450	1425	142,5	
	0475	1450	145,0	
	0500	1475	147,5	
	0525	1500	150,0	
	0550	1525	152,5	
	0575	1550	155,0	
	0600	1575	157,5	
	0625	1600	160,0	
	0650	1625	162,5	
	0675	1650	165,0	
	0700	1675	167,5	
	0725	1700	170,0	
	0750	1725	172,5	
	0775	1750	175,0	
	TH130	0800	1775	177,5
	TH140	0825	1800	180,0
	TH150	0850	1825	182,5
	TH160	0875	1850	185,0
	TH162	0900	1875	187,5
	TH177	0925	1900	190,0
	-----	0950	1925	192,5
	TH2	0975	1950	195,0
		1000	1975	197,5
		1025	2000	200,0
		1050	2025	202,5
		1075	2050	205,0
		1100	2075	207,5
		1125	2100	210,0
		1150	2125	212,5
		1175	2150	215,0
		1200	2175	217,5
		1225	2200	220,0
		1250	2225	222,5
	1275	2250	225,0	
	1300	2275	227,5	
	1325	2300	230,0	
	1350			

DISPONIBILITA' BATTUTE THERMAL - REGOLABILE			
ARTICOLO	BATTUTE PASSO 5 MM		
TH1R22	0400	40,0-55,0	
	0475	47,5-62,5	
	0500	50,0-65,0	
	0575	57,5-72,5	
	0600	60,0-75,0	
	0675	67,5-82,5	
	0700	70,0-85,0	
	0775	77,5-92,5	
	0800	80,0-95,0	
	0875	87,5-102,5	
	0900	90,0-105,0	
	0975	97,5-112,5	
	1000	100,0-115,0	
	1075	107,5-122,5	
	1100	110,0-125,0	
	1175	117,5-132,5	
	TH1R30	1200	120,0-135,0
	TH1R40	1275	127,5-142,5
		1300	130,0-145,0
		1375	137,5-152,5
		1400	140,0-155,0
		1475	147,5-162,5
		1500	150,0-165,0
		1575	157,5-172,5
		1600	160,0-175,0
		1675	167,5-182,5
		1700	170,0-185,0
	1775	177,5-192,5	
	1800	180,0-195,0	
	1875	187,5-202,5	
	1900	190,0-205,0	
	1975	197,5-207,5	
	2000	200,0-215,0	
	2075	207,5-222,5	
	2100	210,0-225,0	





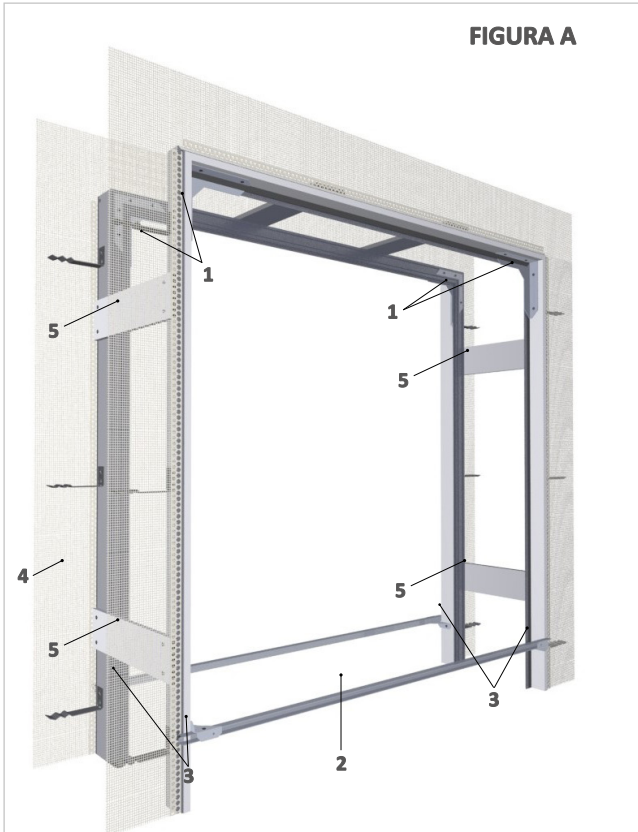
- A** **AC01SQ.001**
Squadretta di assemblaggio
- B** **AC10SQ.001***
Squadretta di allineamento
- C** **AVTCAP/4216Z**
Viti per fissaggio squadretta
- D** **AC01ZA.001**
Zanca di ancoraggio
- E** **AVTT/40040Z**
Viti 4x40 per fissaggio PVC
- F** **AVTT/40020Z**
Viti 4x20 per fissaggio zanca

*** NON APPLICABILE
NEL THERMAL ALETTA 22 MM**



- 1** **AC01SQ012**
Squadretta di allineamento superiore
- 2** **F1512**
Profilo ad "u" di sostegno 15x15 12/10
- 3** **AC01SQ.010**
Squadretta di allineamento inferiore da batt. 40 a 90 mm
AC01SQ.011
Squadretta di allineamento inferiore da batt. 90 a 230 mm
- 4** **AC23RE001**
Rete antilesione

FIGURA A



1 AC01SQ012
Squadretta di allineamento superiore

2 F1512
Profilo ad "u" di sostegno 15x15 12/10

3 AC01SQ.010
Squadretta di allineamento inferiore da batt. 40 a 90 mm

AC01SQ.011
Squadretta di allineamento inferiore da batt. 90 a 230 mm

4 AC23RE001
Rete antilezione

5/A DISP/195
Distanziale 171 mm p/persiana 195 mm

DISP/245
Distanziale 221 mm p/persiana 245 mm

DISP/295
Distanziale 271 mm p/persiana 295 mm

DISP/345
Distanziale 321 mm p/persiana 345 mm

FIGURA B



5/B AC10DI010/01
Distanziale regolabile da 217 a 280 mm

AC10DI010/02
Distanziale regolabile da 280 a 380 mm

AC10DI010/03
Distanziale regolabile da 380 a 450 mm

*** POSSIBILITA' DI INSERIRE DISTANZIALI IN PVC (fig.A) o NYLON REGOLABILI (fig.B)**

Articolo
AC01SQ001

Squadretta di assemblaggio

CONFEZIONE
300 pz



Articolo
AC10SQ001

Squadretta di allineamento in nylon

CONFEZIONE
200 pz

**N.B: PER TUTTE LE ALETTE
ECCETTO ALETTA 22 MM**



Articolo
AC01ZA001

Zanca di ancoraggio

CONFEZIONE
250 pz



Articolo
AC01SQ/012 (v.a. F090BS3)

**Squadro di allineamento
SUPERIORE**

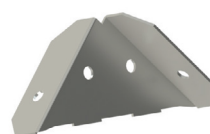
CONFEZIONE
200 pz



Articolo
AC01SQ/010 (v.a. F090BS5)

**Squadretta di allineamento
INFERIORE PICCOLA (fino a batt. 87,5 mm)**

CONFEZIONE
200 pz



Articolo

AC01SQ/011 (v.a. F090BS4)

Squadretta di allineamento
INFERIORE GRANDE (da batt. 90 mm)

CONFEZIONE
200 pz



Articolo
F15/12

Profilo a "U" di sostegno 15x15 12/10

LUNGHEZZA BARRE
6500 mm
CONFEZIONE
300 br

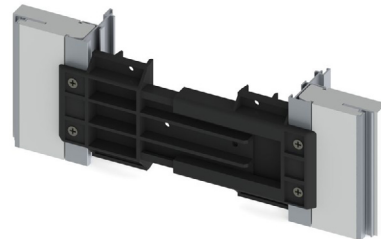


Articolo

AC10DI010/01 (v.a. F090D10)

Distanziale regolabile in nylon
da 217 a 280 mm

CONFEZIONE
70 pz

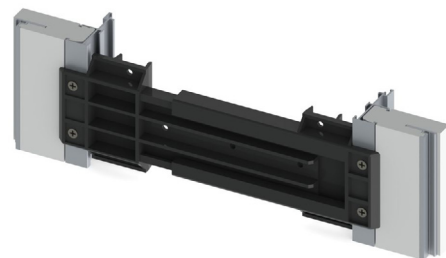


Articolo

AC10DI010/02 (v.a. F090D11)

Distanziale regolabile in nylon
da 280 a 380 mm

CONFEZIONE
50 pz

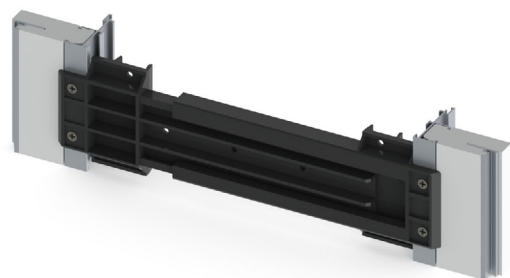


Articolo

AC10DI010/03 (v.a. F090D12)

Distanziale regolabile in nylon
da 380 a 450 mm

CONFEZIONE
40 pz



Articolo DISP/....

Distanziale in pvc per persiana

CONFEZIONE

CODICE	LARGHEZZA	P/PERSIANA
195	171 mm	195 mm
245	221 mm	245 mm
295	271 mm	295 mm
345	321 mm	345 mm
400	376 mm	400 mm



Articolo AVTCAP/.....

Viti AUTOPERFORANTI TESTA CILINDRICA p/fissaggio squadretta

CODICE	SPESSORE	CONFEZIONE
4216Z	42 X16 mm	1000 pz



Articolo AVTT/.....

Viti TRUCIOLARE p/fissaggio PVC /ZANCA /INFISSI SU THERMAL

CODICE	SPESSORE	TORX	CONFEZIONE
40020Z	4 X 20 mm	T20	500 pz
40025Z	4 X 25 mm	T20	500 pz
40030Z	4 X 30 mm	T20	500 pz
40040Z*	4 X 40 mm	T20	200 pz
40050Z*	4 X 50 mm	T20	200 pz
40060Z*	4 X 60 mm	T20	200 pz
50045Z*	5 X 45 mm	T25	200 pz
50050Z*	5 X 50 mm	T25	200 pz
50060Z*	5 X 60 mm	T25	200 pz
50070Z*	5 X 70 mm	T25	200 pz
50080Z*	5 X 80 mm	T25	200 pz

* PARZIALMENYTE FILETTATA



Articolo
ACTCVF/.....

Turboviti in acciaio zincato per fissaggi di profili in alluminio su calcestruzzo, con filetto Hi-Lo, testa cilindrica ridotta

CONFEZIONE
100 pz

Codice	SPESSORE	MISURA
5062	5 mm	62 mm
5082	5 mm	82 mm
50112	5 mm	112 mm
7560	7.5 mm	60 mm
7580	7.5 mm	80 mm
75100	7.5 mm	100 mm
75120	7.5 mm	120 mm
75150	7.5 mm	150 mm
75180	7.5 mm	180 mm



Articolo
ACTSVF/.....

Turboviti in acciaio zincato per fissaggi di profili in PVC e legno su calcestruzzo, con filetto Hi-Lo, testa piana svasata

CONFEZIONE
100 pz

Codice	SPESSORE	MISURA
7560	7.5 mm	60 mm
7580	7.5 mm	80 mm
75100	7.5 mm	100 mm
75120	7.5 mm	120 mm
75150	7.5 mm	150 mm
75180	7.5 mm	180 mm



Articolo

AC23RE/001

Rete antilesione in fibra di vetro 165 gr/mq
certificata ETAG004.

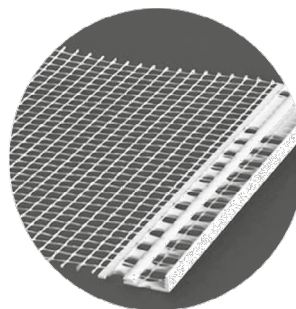
5 mm x 125 mm

LUNGHEZZA BARRE

2500 mm

CONFEZIONE

25 pz/ 62,5 ml





LA CORRETTA POSA DEL SERRAMENTO

LA NORMA UNI 11673 appresenta una pietra miliare per quanto riguarda la posa in opera dei serramenti dal momento che vengono finalmente stabilite indicazioni prescrittive relative alla corretta progettazione ed esecuzione dei giunti di posa e vengono definite caratteristiche minimali di prestazione per i prodotti da utilizzare.

Citando la norma: “il contributo prestazionale dei giunti di installazione deve essere finalizzato al mantenimento in opera delle prestazioni di prodotto dichiarate dal fabbricante”.

La norma chiede inoltre che la progettazione del sistema garantisca che l’interfaccia con la struttura in muratura non causi un peggioramento delle prestazioni del serramento installato e che in relazione alla scelta dei materiali non si generino dei degradi funzionali.

Vengono inoltre indicati schematicamente i giunti di posa cioè il **giunto primario** che collega la struttura muraria, al contrario il **giunto secondario** che collega il controtelaio al serramento; vengono inoltre definiti i tre piani funzionali :

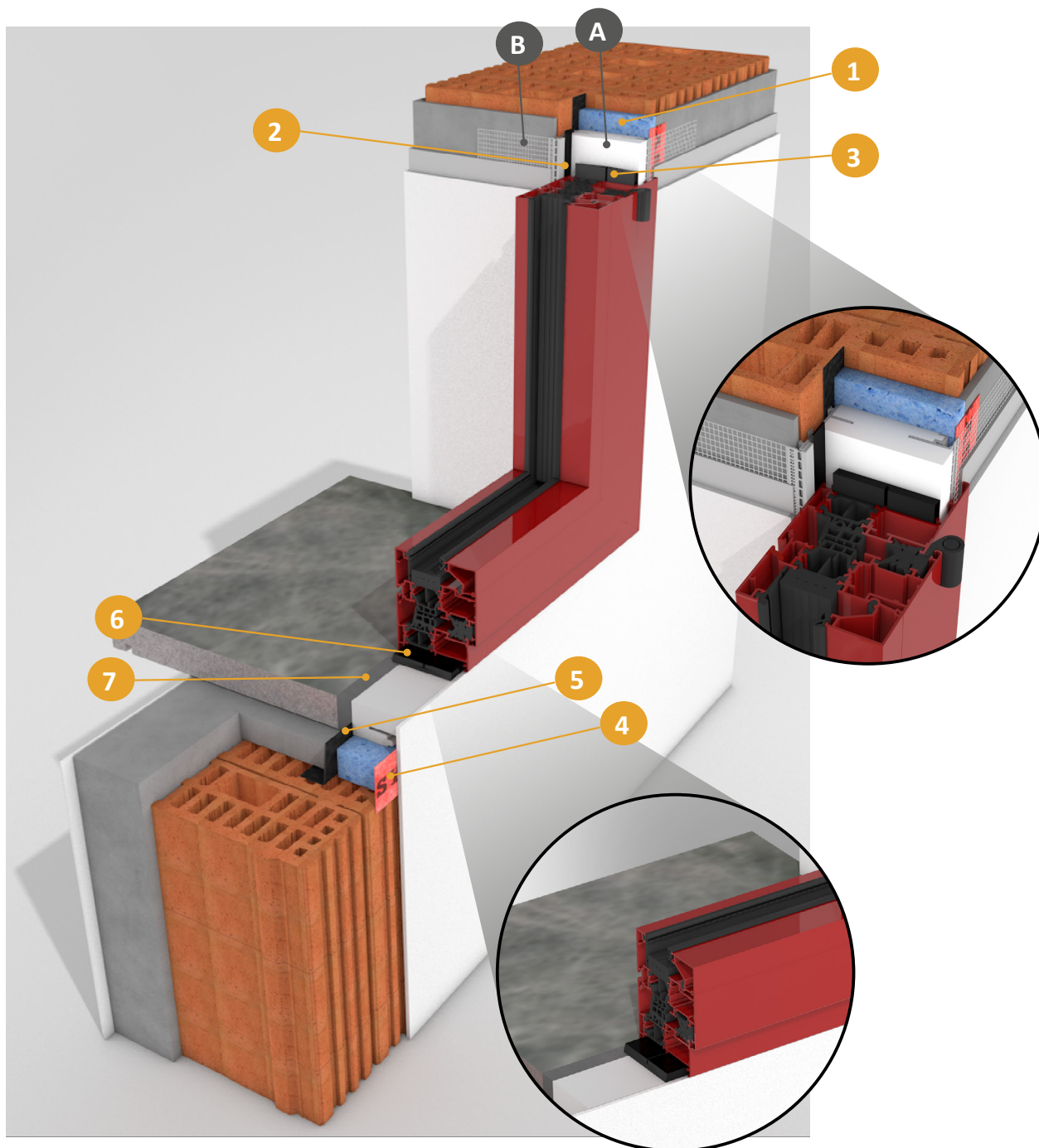
- Il **piano esterno** o piano di tenuta agli agenti atmosferici
- il **piano interno** cioè il piano di permeabilità all’aria interna di dell’edificio
- il **piano intermedio** cioè il piano di isolamento termico acustico e di fissaggio meccanico.

Questi secondo la norma, sono i criteri e i requisiti specifici che di cui si deve tenere conto nella progettazione/realizzazione dei giunti di posa a regola d arte:

- Isolamento termico
- Isolamento Acustico
- Infiltrazioni di aria
- Tenuta all’acqua
- Resistenza meccanica al carico del vento e ai carichi applicabili
- Resistenza all’effrazione
- Durabilità e manutenibilità
- Composti organici volatili (VOC / COV) indoor e sostenibilità

In fase di installazione è dunque importante il corretto raccordo tra serramento e muro, spesso trascurato, consentendo le infiltrazioni di aria e in alcuni casi anche di acqua, creando a sua volta dispersioni termiche. A tal proposito è di notevole importanza la corretta sigillatura tra «muro e controtelaio» e tra «controtelaio ed infisso».

Di seguito si riporta la corretta installazione del controtelaio Thermal:



A	TH1-TH2/TH1R	Thermal batt.fissa / Thermal Regolabile
B	AC23RE001	Rete antilezione
POSIZIONE	PRODOTTO	DESCRIZIONE
1	FLEXIFOAM	Schiuma poliuretanic flessibile
2	SOUDABAND PRO BG1	Nastro autoespandente
3	SOUDABAND PRO MF1/PRO SFD	Nastro autoespandente multifunzione
4	SWS TAPE INSIDE	Pellicola flessibile per interni
5	SWS TAPE OUTSIDE	Pellicola flessibile per esterni
6	SOUDABAND SEALTAPE PE	Nastro per sigillatura 4° lato
7	SOUDASEAL 215 LM	Sigillante MS Polymer®

Articolo
AC21SC/001

Schiuma poliuretanicca elastica Certificata basse emissioni, acustica, termica e permeabilità al vapore.

FLEXIFOAM

Colore: Blu

CONFEZIONE

12 pz/ bombola 750 ml

1



SODAL

MID



Articolo
AC20GA.001/...

Schiuma impregnata pre-compressa, con lato adesivo per facilitare l'applicazione. Per giunti e connessioni chiusi alla pioggia battente in edifici con sviluppo in altezza fino a 100 m.

SODABAND PRO BG1

2



SODAL

OUT



Codice	Descrizione	Formato	Campo di applicazione	Metri rotolo	Rotoli scatola
10 / 1.2	SODABAND PRO BG1 10/1-2	10 mm	1-2 mm	20 m	32

Articolo
AC20GA.002/...

Nastro sigillante autoespandente multifunzione per la posa dei serramenti rispondenti alla norma con i requisiti DIN 18542:2020 classe MF1

SODABAND PRO MF1/PRO SFD

3



SODAL

MID



Codice	Descrizione	Formato	Campo di applicazione	Metri rotolo	Rotoli scatola
30 / 04.10	SODABAND PRO SFD 30/4-10	30mm	4-10 mm	12 m	16
40 / 04.10	SODABAND PRO SFD 40/4-10	40mm	4-10 mm	12 m	12

Articolo
AC22BA/001

4

Pellicola flessibile e intonacabile per la sigillatura ermetica di giunti, chiusa al vapore. Ideale per le connessioni tra serramento - parete e in generale per il trattamento di ogni discontinuità di piano in edilizia
SWS TAPES INSIDE (INTERNI)

CONFEZIONE

1 rotolo h 100mm x 30m - spess. 0,5mm

SOUDAL

IN



Articolo
AC22BA/002

5

Pellicola flessibile e intonacabile per la sigillatura a tenuta acqua, permeabile al vapore. Ideale per le connessioni tra serramento - parete e in generale per il trattamento di ogni discontinuità di piano in edilizia.
SWS TAPES OUTSIDE (ESTERNI)

CONFEZIONE

1 rotolo h 100mm x 30m - spess. 0,5mm

SOUDAL

OUT



Articolo
AC20GAS/001

Nastro preformato butilico, guarnizione per sigillare giunti e connessioni in corrispondenza del 4° lato (traverso inferiore) - soglia dei serramenti

SOUDABAND SEALTAPE

CONFEZIONE
1 rotolo h 30 mm x 12 mm - spess. 2 mm

6

SOUDAL

MID



Articolo
AC20GAS/002

Nastro adesivo in PE a celle chiuse, guarnizione per sigillare giunti e connessioni in corrispondenza del 4° lato (traverso inferiore) - soglia dei serramenti

SOUDABAND SEALTAPE PE

CONFEZIONE
1 rotolo h 30 mm x 10 mm - spess. 6 mm

6

SOUDAL

MID



Articolo
AC21SI/001

Sigillante IBRIDO MS POLYMER per sigillare giunti con elevata dilatazione Eccellente elasticità. Verniciabile

SODASEAL 215ML

CONFEZIONE
12 pz

7

SODAL

OUT







La SIAL SRL, nasce nel 2001 dall'esperienza della famiglia Crimi nel settore serramenti. Una passione che li portò non solo a fondare questa azienda di produzione di tapparelle e serrande coibentate, ma a creare anche prodotti innovativi nel settore edilizio, i cassonetti isolanti "ZETA".

Nel corso degli anni, l'azienda ha seguito l'evoluzione del mercato, la nuova attenzione al risparmio energetico e a prodotti più performanti aggiungendo anche i controtelai termici THERMAL, i cassonetti ZETA EVOLUTION e quelli ad ispezione frontale THERMAL BLOCK al fine di dare alla tua casa un maggiore comfort termico ed acustico e prestando attenzione anche alla tua salute.

RIVENDITORE AUTORIZZATO

SIAL S.r.l.

91011 Alcamo (TP)- Via Vallenuccio, 61
Tel. + 39 0924 514636 / info@sial-srl.it

www.sial-srl.it

V1/2023